

(1) 男子団体150歳未満 決勝リーグ

1～4コート

1-4	1	神・日産追浜	2	あづまクラブ	3	バファローズ
	4	埼・オーシャン	5	月夜野クラブ		

(2) 男子団体195歳未満 決勝トーナメント

5～12コート

5-8	1	TC城東宙組 α	高崎APH	渋川東クラブ	下川クラブ	A-1
	2	埼・T.くまがや α	TC城東月組 α	新・BBTC RisingNiigata		B-3
	3	卓龍会	高崎ベテラン会	神・松草クラブ		C-2
	4	TC城東宙組 α	高崎APH	渋川東クラブ	下川クラブ	A-4
	5	埼・T.くまがや α	TC城東月組 α	新・BBTC RisingNiigata		B-2
9-10	6	卓龍会	高崎ベテラン会	神・松草クラブ		C-1
	7	TC城東宙組 α	高崎APH	渋川東クラブ	下川クラブ	A-2
	8	TC城東宙組 α	高崎APH	渋川東クラブ	下川クラブ	A-3
	9	卓龍会	高崎ベテラン会	神・松草クラブ		C-3
11-12	10	埼・T.くまがや α	TC城東月組 α	新・BBTC RisingNiigata		B-1

(3) 男子団体195歳以上 決勝トーナメント

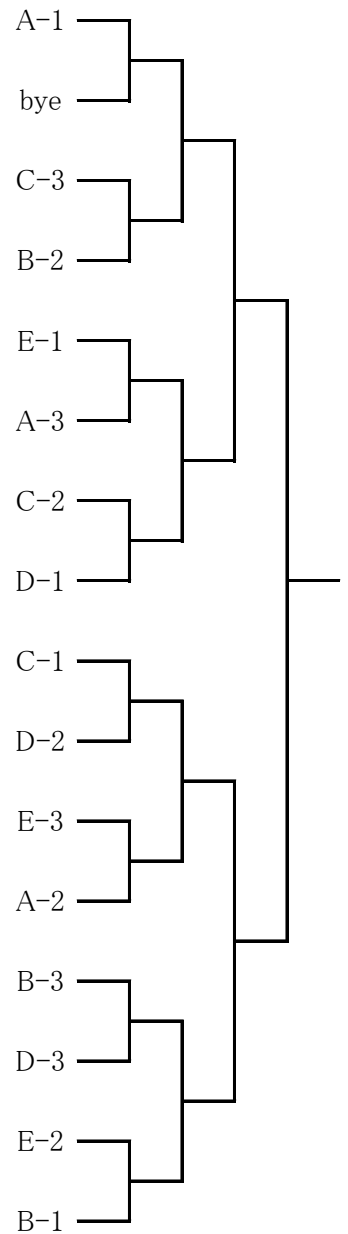
13～18コート

13-16	1	TC城東星組 α	群馬ベテラン会	埼・松小クラブ	(A)高崎ピンポ ンズ α	A-1
	2	TC城東星組 α	群馬ベテラン会	埼・松小クラブ	(A)高崎ピンポ ンズ α	A-4
	3	埼・T.とよさと α	高崎ベテラン会 α	(B)高崎ピンポ ンズ α		B-2
	4	TC城東星組 α	群馬ベテラン会	埼・松小クラブ	(A)高崎ピンポ ンズ α	A-2
	5	埼・T.とよさと α	高崎ベテラン会 α	(B)高崎ピンポ ンズ α		B-3
	6	TC城東星組 α	群馬ベテラン会	埼・松小クラブ	(A)高崎ピンポ ンズ α	A-3
17-18	7	埼・T.とよさと α	高崎ベテラン会 α	(B)高崎ピンポ ンズ α		B-1

(5) 女子195歳未満 決勝トーナメント

19～28コート

19-20	1	藤岡クラブ	昴	すまいるαスカイ
	2			
	3	清友会すみれ α	チームあじさい αティラ	富岡クラブ
	4	すまいるαブ ルー	チームあじさい カノン	TT富岡Blue
21-22	5	埼・T.くまがや	みつくす	TT富岡Red
	6	藤岡クラブ	昴	すまいるαスカイ
	7	清友会すみれ α	チームあじさい αティラ	富岡クラブ
23-24	8	チームあじさい αモカ	清友会ばら	卓親会
25-26	9	清友会すみれ α	チームあじさい αティラ	富岡クラブ
	10	チームあじさい αモカ	清友会ばら	卓親会
	11	埼・T.くまがや	みつくす	TT富岡Red
	12	藤岡クラブ	昴	すまいるαスカイ
	13	すまいるαブ ルー	チームあじさい カノン	TT富岡Blue
	14	チームあじさい αモカ	清友会ばら	卓親会
	15	埼・T.くまがや	みつくす	TT富岡Red
27-28	16	すまいるαブ ルー	チームあじさい カノン	TT富岡Blue



(6) 女子195歳以上 決勝トーナメント

29～32コート

29-30	1	清友会さくら	秀卓会B	金山クラブ
	2	清友会さくら	秀卓会B	金山クラブ
	3	秀卓会A	伊勢崎市民クラブ	岩神クラブ
	4	清友会さくら	秀卓会B	金山クラブ
	5	秀卓会A	伊勢崎市民クラブ	岩神クラブ
31-32	6	秀卓会A	伊勢崎市民クラブ	岩神クラブ

