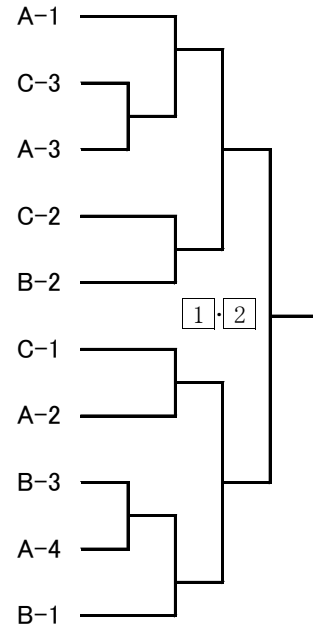


①②男子シングルス 50歳未満 決勝トーナメント

4×1+3×2

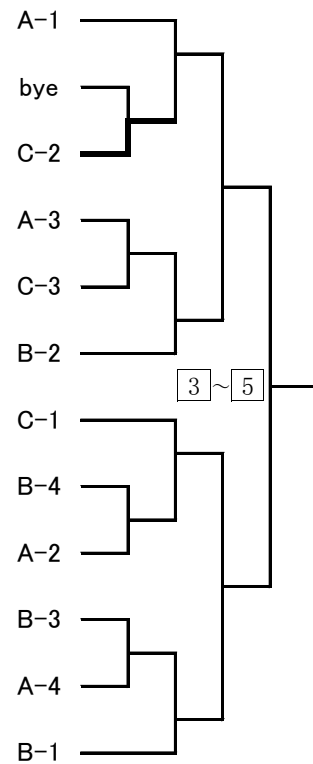
①	1	山田 光 TT富岡	養田 信行 高崎ベテラン会	澤田 尊 バファローズ	石原 達也 翔卓会
	2	矢島 稔章	佐藤 毅	鈴木 正洋	
	3	山田 光	養田 信行	澤田 尊	石原 達也
	4	矢島 稔章	佐藤 毅	鈴木 正洋	
②	5	飯野 努	今井 和樹	真下 英和	
	6	矢島 稔章 いずみクラブ	佐藤 毅 TT富岡	鈴木 正洋 TC城東	
	7	山田 光	養田 信行	澤田 尊	石原 達也
	8	飯野 努	今井 和樹	真下 英和	
	9	山田 光	養田 信行	澤田 尊	石原 達也
	10	飯野 努 松小クラブ	今井 和樹 TT富岡	真下 英和 出水クラブ	



③男子シングルス 50歳代 決勝トーナメント

4×2+3×1

③	1	小島 一彦 いずみクラブ	佐藤 茂 月夜野クラブ	宍戸 寿雄 TC城東	八木原洋二 出水クラブ
	2				
④	3	武藤 友美	西谷 泉	羽鳥 和典	
	4	小島 一彦	佐藤 茂	宍戸 寿雄	八木原洋二
	5	武藤 友美	西谷 泉	羽鳥 和典	
	6	矢島 守	高橋 茂樹	野村 敬一	菅沼 佳満
	7	武藤 友美 TC城東	西谷 泉 いずみクラブ	羽鳥 和典 下川クラブ	
	8	矢島 守	高橋 茂樹	野村 敬一	菅沼 佳満
⑤	9	小島 一彦	佐藤 茂	宍戸 寿雄	八木原洋二
	10	矢島 守	高橋 茂樹	野村 敬一	菅沼 佳満
	11	小島 一彦	佐藤 茂	宍戸 寿雄	八木原洋二
12	矢島 守 いずみクラブ	高橋 茂樹 高崎ベテラン会	野村 敬一 TC城東	菅沼 佳満 NSK日本精工	



○数字は予選リーグのコートナンバー、□数字は決勝トーナメントのコートナンバー

④男子シングルス 60歳代 決勝トーナメント

4×3

⑥	1	岩井 孝夫 TC城東	小林 猛 ボブクラブ	野口 修 信越化学	中村 正洋 卓馬会	A-1
	2	堀地 良男	佐々木修一	居川 豊	青木マサアキ	B-4
	3	高井 和義	羽鳥 殖夫	上原 義幸	松浦 均	C-2
	4	岩井 孝夫	小林 猛	野口 修	中村 正洋	A-3
	5	高井 和義	羽鳥 殖夫	上原 義幸	松浦 均	C-3
	6	堀地 良男	佐々木修一	居川 豊	青木マサアキ	B-2
⑦	7	高井 和義 スーパースタッキー	羽鳥 殖夫 月夜野クラブ	上原 義幸 高崎ベテラン会	松浦 均 富岡クラブ	C-1
	8	高井 和義	羽鳥 殖夫	上原 義幸	松浦 均	C-4
	9	岩井 孝夫	小林 猛	野口 修	中村 正洋	A-2
	10	堀地 良男	佐々木修一	居川 豊	青木マサアキ	B-3
⑧	11	岩井 孝夫	小林 猛	野口 修	中村 正洋	A-4
	12	堀地 良男 卓馬会	佐々木修一 TC城東	居川 豊 渋川東クラブ	青木マサアキ 永明クラブ	B-1

⑤男子シングルス 65歳代 決勝トーナメント

4×4

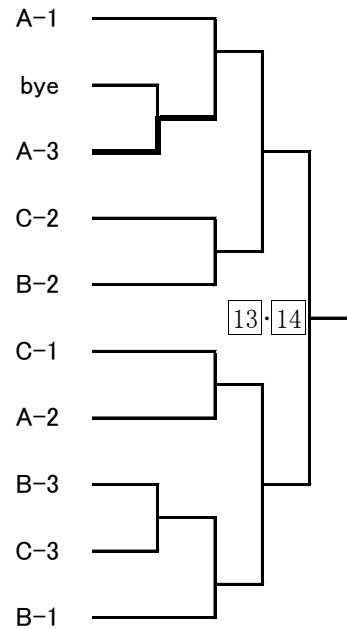
⑨	1	高草木辰夫 卓查会	須藤 順一 高崎ピンポンズ	本間 進 あうとぼうんず	清水 恵二 森友会	A-1
	2	小柳 健	増山 之雄	本田 敏雄	小山田 勇	C-4
	3	村田 隆	三ツ橋勝美	堤 康高	立石 宗男	D-3
	4	小柳 健	増山 之雄	本田 敏雄	小山田 勇	C-2
	5	辻川 嘉彦	小林 高雄	田中 猛	萩原 辰治	B-2
	6	高草木辰夫	須藤 順一	本間 進	清水 恵二	A-3
	7	辻川 嘉彦	小林 高雄	田中 猛	萩原 辰治	B-4
⑩	8	村田 隆 渋川東クラブ	三ツ橋勝美 玉村卓球クラブ	堤 康高 高崎APH	立石 宗男 藤岡クラブ	D-1
	9	小柳 健 TC城東	増山 之雄 鶴谷病院クラブ	本田 敏雄 藤岡クラブ	小山田 勇 藤岡クラブ	C-1
⑪	10	高草木辰夫	須藤 順一	本間 進	清水 恵二	A-4
	11	辻川 嘉彦	小林 高雄	田中 猛	萩原 辰治	B-3
	12	高草木辰夫	須藤 順一	本間 進	清水 恵二	A-2
	13	村田 隆	三ツ橋勝美	堤 康高	立石 宗男	D-2
	14	小柳 健	増山 之雄	本田 敏雄	小山田 勇	C-3
	15	村田 隆	三ツ橋勝美	堤 康高	立石 宗男	D-4
	16	辻川 嘉彦 TC城東	小林 高雄 ボブクラブ	田中 猛 卓親会	萩原 辰治 下川クラブ	B-1

○数字は予選リーグのコートナンバー、□数字は決勝トーナメントのコートナンバー

⑥男子シングルス 70歳代 決勝トーナメント

3×3

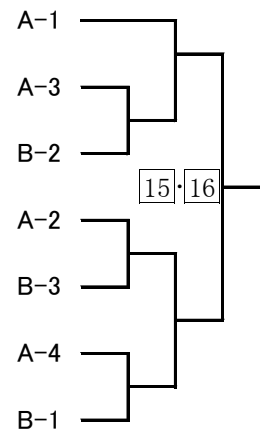
⑬	1	中野 直喜 松小クラブ	及川 幸夫 卓馬会	山中 義夫 高崎ピンポズ
	2			
	3	中野 直喜	及川 幸夫	山中 義夫
	4	小林 岩男	湯浅 正幸	若林 孝範
	5	関 卓榮	林 光之	山田 勝芳
⑬	6	小林 岩男 月夜野クラブ	湯浅 正幸 高崎ベテラン会	若林 孝範 下川クラブ
	7	中野 直喜	及川 幸夫	山中 義夫
	8	関 卓榮	林 光之	山田 勝芳
	9	小林 岩男	湯浅 正幸	若林 孝範
⑭	10	関 卓榮 卓馬会	林 光之 松小クラブ	山田 勝芳 高崎ピンポズ



⑦男子シングルス 75歳代決勝トーナメント

4×1+3×1

⑮	1	友部 三郎 藤岡クラブ	長南 秀雄 群馬ベテラン会	小野澤秀男 秀卓会	小宮 正巳 永明クラブ
	2	友部 三郎	長南 秀雄	小野澤秀男	小宮 正巳
	3	瀬間 勝利	針谷 正紀	森 直樹	
	4	友部 三郎	長南 秀雄	小野澤秀男	小宮 正巳
	5	瀬間 勝利	針谷 正紀	森 直樹	
	6	友部 三郎	長南 秀雄	小野澤秀男	小宮 正巳
⑯	7	瀬間 勝利 高崎ベテラン会	針谷 正紀 群馬ベテラン会	森 直樹 森友会	



⑧男子シングルス 80歳以上 決勝リーグ

5×1

⑰	1	小柴 勇 永明クラブ	2 石田正太郎 永明クラブ	3 上杉 湛 下川クラブ	4 土橋 健治 岩神クラブ	5 都野 實 伊勢崎クラブ
---	---	---------------	------------------	-----------------	------------------	------------------

○数字は予選リーグのコートナンバー、□数字は決勝トーナメントのコートナンバー

⑩⑪女子シングルス 60歳未満 決勝トーナメント

4×3+3×1

⑩	1	松下恵理子 藤岡クラブ	牧山 洋子 チームあじさい	吉田 千香 TT富岡	磯田 久子 秀卓会	A-1
	2					bye
	3	山崎 佳穂	内田 和子	田子 里美		D-3
	4	藤井 君江	吉澤 真弓	狩野 一江	松本みどり	C-2
	5	早川 涼子	中西有美子	浦野 恵	青木アンナ	B-2
	6	松下恵理子	牧山 洋子	吉田 千香	磯田 久子	A-3
	7	早川 涼子	中西有美子	浦野 恵	青木アンナ	B-4
⑪	8	山崎 佳穂 TT富岡	内田 和子 清友会	田子 里美 チームあじさい		D-1
⑫	9	藤井 君江 チームあじさい	吉澤 真弓 境・鶴谷クラブ	狩野 一江 秀卓会	松本みどり TT富岡	C-1
	10	松下恵理子	牧山 洋子	吉田 千香	磯田 久子	A-4
	11	早川 涼子	中西有美子	浦野 恵	青木アンナ	B-3
	12	松下恵理子	牧山 洋子	吉田 千香	磯田 久子	A-2
	13	山崎 佳穂	内田 和子	田子 里美		D-2
	14	藤井 君江	吉澤 真弓	狩野 一江	松本みどり	C-3
	15	藤井 君江	吉澤 真弓	狩野 一江	松本みどり	C-4
⑬	16	早川 涼子 清友会	中西有美子 卓親会	浦野 恵 チームあじさい	青木アンナ 永明クラブ	B-1

⑫女子シングルス 60歳代 決勝トーナメント

3×3

⑭	1	高橋 恵子 TT富岡	川上恵美子 清友会	宮本真由美 富岡卓球クラブ		A-1
	2					bye
	3	高橋 恵子	川上恵美子	宮本真由美		A-3
	4	山田 宣江	鈴木三枝子	篠原美代子		C-2
	5	永井 藤子	千明 厚子	金井みつ江		B-2
⑮	6	山田 宣江 藤岡クラブ	鈴木三枝子 永明クラブ	篠原美代子 富岡クラブ		C-1
	7	高橋 恵子	川上恵美子	宮本真由美		A-2
	8	永井 藤子	千明 厚子	金井みつ江		B-3
	9	山田 宣江	鈴木三枝子	篠原美代子		C-3
⑯	10	永井 藤子 清友会	千明 厚子 チームあじさい	金井みつ江 昴		B-1

○数字は予選リーグのコートナンバー、□数字は決勝トーナメントのコートナンバー

⑬女子シングルス 65歳代 決勝トーナメント

4×2+3×3

⑬	1	大貫千都子 清友会	新井美枝子 TT富岡	江川ゆり子 下川クラブ	高柳恵美子 すまいる	A-1
	2					bye
	3	辻川美代子	飯塚さち子	丸澤 弘子		E-3
	4	小山田和子	飯塚まさ江	佐藤 洋子		D-3
	5	萩原かつ子	茂木 幸江	大澤 晴子	田中きく江	B-2
⑭	6	辻川美代子 みつくす	飯塚さち子 秀卓会	丸澤 弘子 TT富岡		E-1
	7	大貫千都子	新井美枝子	江川ゆり子	高柳恵美子	A-3
⑭	8	山田 雄子	小倉 幸子	岡田 政江		C-3
	9	小山田和子 秀卓会	飯塚まさ江 すまいる	佐藤 洋子 レディース太田		D-1
⑮	10	山田 雄子 城卓会	小倉 幸子 チームあじさい	岡田 政江 みつくす		C-1
	11	萩原かつ子	茂木 幸江	大澤 晴子	田中きく江	B-3
	12	小山田和子	飯塚まさ江	佐藤 洋子		D-2
	13	大貫千都子	新井美枝子	江川ゆり子	高柳恵美子	A-2
	14	山田 雄子	小倉 幸子	岡田 政江		C-2
	15	辻川美代子	飯塚さち子	丸澤 弘子		E-2
	16	大貫千都子	新井美枝子	江川ゆり子	高柳恵美子	A-4
	17	萩原かつ子	茂木 幸江	大澤 晴子	田中きく江	B-4
⑯	18	萩原かつ子 卓親会	茂木 幸江 すまいる	大澤 晴子 下川クラブ	田中きく江 昴	B-1

⑭⑮⑯女子シングルス 70歳代 決勝トーナメント

4×3

⑰	1	戸部 芳枝 月夜野ピンポン	飯田 節子 昴	金谷美代子 レディース太田	森田ユミ子 岩神クラブ	A-1
	2	廣瀬あい子	丹下かず子	水沼 利枝	森田美佐子	B-4
	3	下山とみ枝	松本いちこ	石島 三枝	阿部美智子	C-2
	4	戸部 芳枝	飯田 節子	金谷美代子	森田ユミ子	A-3
	5	下山とみ枝	松本いちこ	石島 三枝	阿部美智子	C-3
	6	廣瀬あい子	丹下かず子	水沼 利枝	森田美佐子	B-2
⑱	7	下山とみ枝 清友会	松本いちこ 富岡クラブ	石島 三枝 レディース太田	阿部美智子 だんだんクラブ	C-1
	8	下山とみ枝	松本いちこ	石島 三枝	阿部美智子	C-4
	9	戸部 芳枝	飯田 節子	金谷美代子	森田ユミ子	A-2
	10	廣瀬あい子	丹下かず子	水沼 利枝	森田美佐子	B-3
	11	戸部 芳枝	飯田 節子	金谷美代子	森田ユミ子	A-4
⑲	12	廣瀬あい子 藤岡クラブ	丹下かず子 永明クラブ	水沼 利枝 すまいる	森田美佐子 岩神クラブ	B-1

○数字は予選リーグのコートナンバー、□数字は決勝トーナメントのコートナンバー

⑰⑱男子ダブルス 100歳未満 決勝リーグ

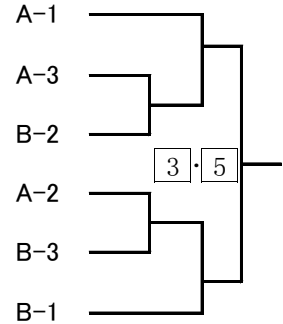
4×1

- ① 1 飯野 努 松小クラブ
澤田 尊 パファローズ 2 武藤友美 TC城東 鈴木正洋 TC城東 3 山田 光 TT富岡 野口 修 信越化学 4 今井和樹 TT富岡 佐藤 毅 TT富岡

⑲男子ダブルス 100歳代 決勝トーナメント

3×2

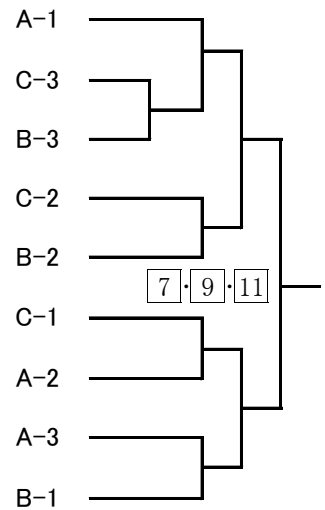
- ③ 1 小島一彦 いずみクラブ
矢島稔章 いずみクラブ 野村敬一 TC城東 萩原辰治 下川クラブ
宍戸寿雄 TC城東 羽鳥和典 下川クラブ
2 小島一彦・矢島稔章 野村敬一・宍戸寿雄 萩原辰治・羽鳥和典
3 高橋茂樹・養田信行 矢島 守・西谷 泉 青木マサアキ・菅沼佳満
4 小島一彦・矢島稔章 野村敬一・宍戸寿雄 萩原辰治・羽鳥和典
5 高橋茂樹・養田信行 矢島 守・西谷 泉 青木マサアキ・菅沼佳満
⑤ 6 高橋茂樹 高崎ベテラン会
養田信行 高崎ベテラン会 矢島 守 いずみクラブ 青木マサアキ 永明クラブ
西谷 泉 いずみクラブ 菅沼佳満 NSK日本精工



⑳㉑男子ダブルス 120歳～139歳 決勝トーナメント

3×3

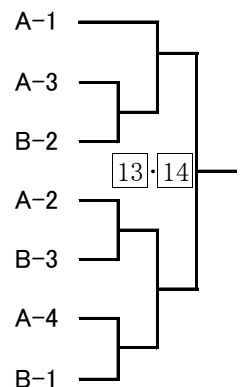
- ⑦ 1 辻川嘉彦 TC城東
佐々木修一 TC城東 及川幸夫 卓馬会 瀬川和夫 高崎ピンポンズ
中村正洋 卓馬会 田中 猛 卓親会
2 岩井孝夫・高井和義 関 卓榮 堀地良男 小林高雄・小林 猛
3 小柳 健・三ツ橋勝美 居川 豊・村田 隆 本田敏雄・立石宗男
4 岩井孝夫・高井和義 関 卓榮 堀地良男 小林高雄・小林 猛
5 小柳 健・三ツ橋勝美 居川 豊・村田 隆 本田敏雄・立石宗男
⑨ 6 岩井孝夫 TC城東
高井和義 スーパーラッキー 関 卓榮 卓馬会 小林高雄 ボブクラブ
堀地良男 卓馬会 小林 猛 ボブクラブ
7 辻川嘉彦・佐々木修一 及川幸夫・中村正洋 瀬川和夫・田中 猛
8 辻川嘉彦・佐々木修一 及川幸夫・中村正洋 瀬川和夫・田中 猛
⑪ 9 小柳 健 TC城東
三ツ橋勝美 玉村卓球クラブ 居川 豊 渋川東クラブ 本田敏雄 藤岡クラブ
村田 隆 渋川東クラブ 立石宗男 藤岡クラブ



㉒男子ダブルス 140歳代 決勝トーナメント

4×1+3×1

- ⑬ 1 須藤順一 高崎ピンポンズ
瀬間勝利 高崎ベテラン会 針谷正紀 群馬ベテラン会 中野直喜 松小クラブ 山田勝芳 高崎ピンポンズ
堤 康高 高崎APH 林 光之 松小クラブ 山中義夫 高崎ピンポンズ
2 須藤順一・瀬間勝利 針谷正紀・堤 康高 中野直喜・林 光之 山田勝芳・山中義夫
3 長南秀雄・本間 進 小野澤秀男・増山之雄 西山賢一・岡田貴史
4 須藤順一・瀬間勝利 針谷正紀・堤 康高 中野直喜・林 光之 山田勝芳・山中義夫
5 長南秀雄・本間 進 小野澤秀男・増山之雄 西山賢一・岡田貴史
6 須藤順一・瀬間勝利 針谷正紀・堤 康高 中野直喜・林 光之 山田勝芳・山中義夫
⑭ 7 長南秀雄 群馬ベテラン会
本間 進 あうとぼうんず 小野澤秀男 秀卓会 西山賢一 高崎ピンポンズ
増山之雄 鶴谷病院クラブ 岡田貴史 群馬ベテラン会



○数字は予選リーグのコートナンバー、□数字は決勝トーナメントのコートナンバー

⑳男子ダブルス 150歳以上 決勝リーグ

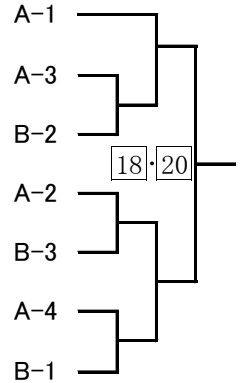
4×1

- ⑰ 1 上杉 湛 下川クラブ
若林孝範 下川クラブ 2 関口定男 グリーンクラブ 大貫 巖 群馬ベテラン会 3 小宮正巳 永明クラブ 森 直樹 森友会 4 石田正太郎 永明クラブ 小柴 勇 永明クラブ

㉑女子ダブルス 100歳代 決勝トーナメント

4×1+3×1

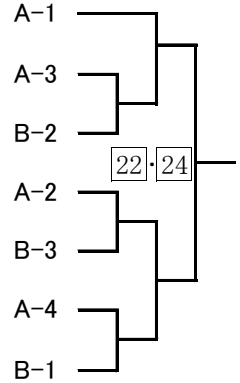
- ⑱ 1 山田宣江 藤岡クラブ
松下恵理子 藤岡クラブ 早川涼子 清友会 千明厚子 チームあじさい 狩野一江 秀卓会
内田和子 清友会 田子里美 チームあじさい 磯田久子 秀卓会
- 2 山田宣江・松下恵理子 早川涼子・内田和子 千明厚子・田子里美 狩野一江・磯田久子
- 3 藤井君江・牧山洋子 高橋恵子・吉田千香 小倉幸子・浦野 恵
- 4 山田宣江・松下恵理子 早川涼子・内田和子 千明厚子・田子里美 狩野一江・磯田久子
- 5 藤井君江・牧山洋子 高橋恵子・吉田千香 小倉幸子・浦野 恵
- 6 山田宣江・松下恵理子 早川涼子・内田和子 千明厚子・田子里美 狩野一江・磯田久子
- ㉒ 7 藤井君江 チームあじさい
牧山洋子 チームあじさい 高橋恵子 TT富岡 小倉幸子 チームあじさい
吉田千香 TT富岡 浦野 恵 チームあじさい



㉒女子ダブルス 120歳代 決勝トーナメント

4×1+3×1

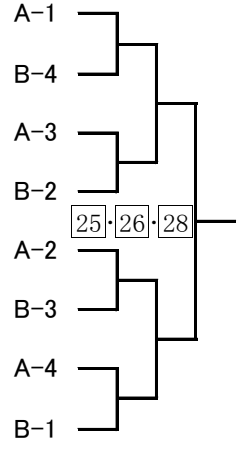
- ㉓ 1 飯野和美 清友会
矢島末美 清友会 萩原かつ子 卓親会 宮本真由美 富岡卓球クラブ 青木アンナ 永明クラブ
中西有美子 卓親会 松本みどり TT富岡 丹下かづ子 永明クラブ
- 2 飯野和美・矢島末美 萩原かつ子・中西有美子 宮本真由美・松本みどり 青木アンナ・丹下かづ子
- 3 相崎素子・富澤かづ代 川上恵美子・永井藤子 茂木幸江・吉澤真弓
- 4 飯野和美・矢島末美 萩原かつ子・中西有美子 宮本真由美・松本みどり 青木アンナ・丹下かづ子
- 5 相崎素子・富澤かづ代 川上恵美子・永井藤子 茂木幸江・吉澤真弓
- 6 飯野和美・矢島末美 萩原かつ子・中西有美子 宮本真由美・松本みどり 青木アンナ・丹下かづ子
- ㉕ 7 相崎素子 チームあじさい
富澤かづ代 チームあじさい 川上恵美子 清友会 茂木幸江 すまいる
永井藤子 清友会 吉澤真弓 境・鶴谷クラブ



㉓女子ダブルス 130歳代 決勝トーナメント

4×2

- ㉖ ⑳ 1 山田雄子 城卓会
廣瀬あい子 藤岡クラブ 飯塚まさ江 すまいる 新井美枝子 TT富岡 小山田和子 秀卓会
水沼利枝 すまいる 丸澤弘子 TT富岡 飯塚さち子 秀卓会
- 2 辻川美代子・岡田政江 田中きく江・金井みつ江 江川ゆり子・大澤晴子 松本いちこ・篠原美代子
- 3 山田雄子・廣瀬あい子 飯塚まさ江・水沼利枝 新井美枝子・丸澤弘子 小山田和子・飯塚さち子
- 4 辻川美代子・岡田政江 田中きく江・金井みつ江 江川ゆり子・大澤晴子 松本いちこ・篠原美代子
- 5 山田雄子・廣瀬あい子 飯塚まさ江・水沼利枝 新井美枝子・丸澤弘子 小山田和子・飯塚さち子
- 6 辻川美代子・岡田政江 田中きく江・金井みつ江 江川ゆり子・大澤晴子 松本いちこ・篠原美代子
- 7 山田雄子・廣瀬あい子 飯塚まさ江・水沼利枝 新井美枝子・丸澤弘子 小山田和子・飯塚さち子
- ㉗ 8 辻川美代子 みつくす
岡田政江 みつくす 田中きく江 晶 江川ゆり子 下川クラブ 松本いちこ 富岡クラブ
金井みつ江 晶 大澤晴子 下川クラブ 篠原美代子 富岡クラブ



○数字は予選リーグのコートナンバー、□数字は決勝トーナメントのコートナンバー

②⑨③⑩女子ダブルス 140歳代 決勝リーグ

4×1

②⑨	1	下山とみ枝 清友会 大貫千都子 清友会	2	金谷美代子 レディース太田 佐藤洋子 レディース太田	3	阿部美智子 だんだんクラブ 戸部芳枝 月夜野ピンポン	4	森田ユミ子 岩神クラブ 森田美佐子 岩神クラブ
----	---	------------------------	---	-------------------------------	---	-------------------------------	---	----------------------------

③①③③④ラージ男子シングルス 75歳未満 決勝トーナメント

3×3

③①	1	加辺 英明 卓楽会	新井 美信 さわやかL	前島 清 前橋ラージ	A-1	
	2	中山 隆	関根喜代司	鈴木 由治	C-3	
	3	富沢 俊一	坂田 記	三井 道明	B-3	
	4	中山 隆	関根喜代司	鈴木 由治	C-2	
	5	富沢 俊一	坂田 記	三井 道明	B-2	
③③	6	中山 隆 かたくりL	関根喜代司 秀卓会	鈴木 由治 浜卓会	C-1	
	7	加辺 英明	新井 美信	前島 清	A-2	
	8	加辺 英明	新井 美信	前島 清	A-3	
③④	9	富沢 俊一 前橋ラージ	坂田 記 さわやかL	三井 道明 卓楽会	B-1	

③⑤③⑥ラージ男子シングルス 75歳以上 決勝トーナメント

4×2+3×1

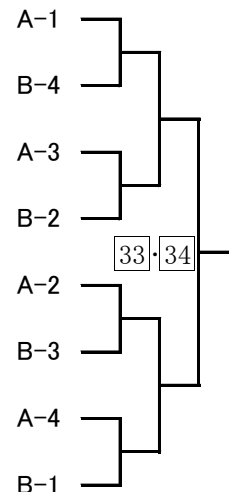
③⑤	1	坪井 徳一 キングクラブ	高橋 章二 さわやかL	角田 光 前橋ラージ	網 秀雄 オール東	A-1	
	2	荒木 勝正	都丸 悦治	代田 理	茂木 栄作	B-4	
	3	黒沢喜久美	奥村 佳永	柳井 康造		C-2	
	4	坪井 徳一	高橋 章二	角田 光	網 秀雄	A-3	
	5	黒沢喜久美	奥村 佳永	柳井 康造		C-3	
	6	荒木 勝正	都丸 悦治	代田 理	茂木 栄作	B-2	
③⑥	7	黒沢喜久美 前橋ラージ	奥村 佳永 卓風会	柳井 康造 さわやかL		C-1	
	8					bye	
	9	坪井 徳一	高橋 章二	角田 光	網 秀雄	A-2	
	10	荒木 勝正	都丸 悦治	代田 理	茂木 栄作	B-3	
	11	坪井 徳一	高橋 章二	角田 光	網 秀雄	A-4	
③②	12	荒木 勝正 さわやかL	都丸 悦治 オール東	代田 理 前橋ラージ	茂木 栄作 さわやかL	B-1	

○数字は予選リーグのコートナンバー、□数字は決勝トーナメントのコートナンバー

③⑧③⑨④⑩ ラージ女子シングルス 75歳未満 決勝トーナメント

4×2

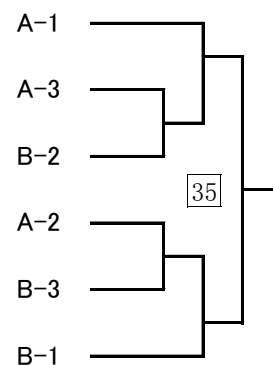
③③	1	高橋智恵子 さわやかL	鈴木 敏美 前橋ラーヂ	島田 照代 秀卓会	春原 利江 さわやかL
	2	西原せき子	茂木恵美子	小川あき子	堀田 順子
	3	高橋智恵子	鈴木 敏美	島田 照代	春原 利江
	4	西原せき子	茂木恵美子	小川あき子	堀田 順子
	5	高橋智恵子	鈴木 敏美	島田 照代	春原 利江
	6	西原せき子	茂木恵美子	小川あき子	堀田 順子
	7	高橋智恵子	鈴木 敏美	島田 照代	春原 利江
③④	8	西原せき子 卓楽会	茂木恵美子 さわやかL	小川あき子 前橋ラーヂ	堀田 順子 オール東



④① ラージ女子シングルス 75歳代 決勝トーナメント

3×2

③⑤	1	高橋富士子 さわやかL	黒須 通子 前橋ラーヂ	只木 寿子 オール東
	2	高橋富士子	黒須 通子	只木 寿子
	3	新井 愛子	根岸 総代	島田 広子
	4	高橋富士子	黒須 通子	只木 寿子
	5	新井 愛子	根岸 総代	島田 広子
③⑤	6	新井 愛子 さわやかL	根岸 総代 桐生みどり会	島田 広子 キングクラブ



④② ラージ女子シングルス 80歳以上 決勝リーグ

4×1

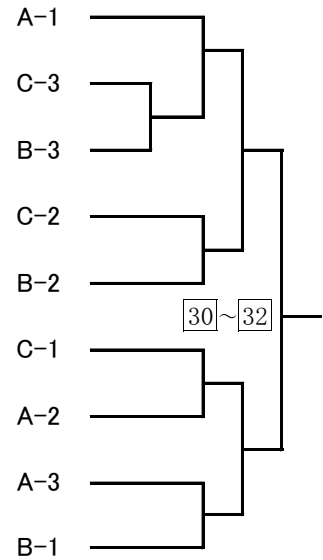
③⑥	1	茂木 千枝 さわやかL	2	新井 直美 キングクラブ	3	宇留間福恵 卓風会	4	茂木 一枝 前橋ラーヂ
----	---	----------------	---	-----------------	---	--------------	---	----------------

○数字は予選リーグのコートナンバー、□数字は決勝トーナメントのコートナンバー

④⑤④⑥ ラージ混合ダブルス 150歳未満 決勝トーナメント

3×3

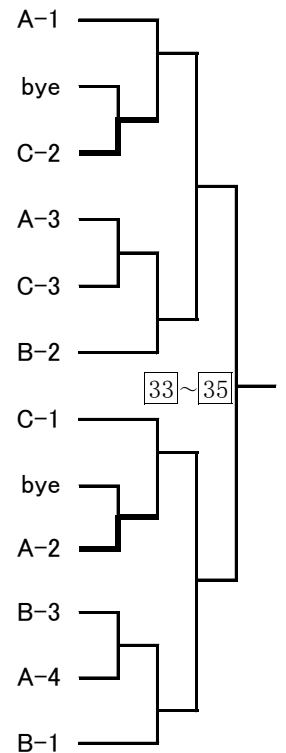
③①	1	富沢俊一 前橋ラーズ 黒須通子 前橋ラーズ	関根喜代司 秀卓会 島田照代 秀卓会	新井美信 さわやかL 新井愛子 さわやかL
	2	荒木勝正・茂木恵美子	中山 隆・根岸総代	代田 理・鈴木敏美
	3	坂田 記・高橋智恵子	加辺英明・西原せき子	前島 清・下山伏美
	4	荒木勝正・茂木恵美子	中山 隆・根岸総代	代田 理・鈴木敏美
	5	坂田 記・高橋智恵子	加辺英明・西原せき子	前島 清・下山伏美
③②	6	荒木勝正 さわやかL 茂木恵美子 さわやかL	中山 隆 かたくり 根岸総代 桐生みどり会	代田 理 前橋ラーズ 鈴木敏美 前橋ラーズ
	7	富沢俊一・黒須通子	関根喜代司・島田照代	新井美信・新井愛子
③③	8	富沢俊一・黒須通子	関根喜代司・島田照代	新井美信・新井愛子
	9	坂田 記 さわやかL 高橋智恵子 さわやかL	加辺英明 卓楽会 西原せき子 卓楽会	前島 清 前橋ラーズ 下山伏美 前橋ラーズ



④⑦④⑧ ラージ混合ダブルス 150歳以上 決勝トーナメント

4×1+3×2

③③	1	坪井徳一 キングクラブ 島田広子 キングクラブ	茂木栄作 さわやかL 茂木千枝 さわやかL	角田 光 前橋ラーズ 小川あき子 前橋ラーズ	都丸悦治 オール東 只木寿子 オール東
	2				
	3	黒沢喜久美・茂木一枝	柳井康造・春原利江	鈴木由治・新井直美	
	4	坪井徳一・島田広子	茂木栄作・茂木千枝	角田 光・小川あき子	都丸悦治・只木寿子
	5	黒沢喜久美・茂木一枝	柳井康造・春原利江	鈴木由治・新井直美	
③④	6	高橋章二・高橋富士子	網 秀男・堀田順子	奥村佳永・宇留間福恵	
	7	黒沢喜久美 前橋ラーズ 茂木一枝 前橋ラーズ	柳井康造 さわやかL 春原利江 さわやかL	鈴木由治 浜卓会 新井直美 キングクラブ	
③⑤	8				
	9	坪井徳一・島田広子	茂木栄作・茂木千枝	角田 光・小川あき子	都丸悦治・只木寿子
	10	高橋章二・高橋富士子	網 秀男・堀田順子	奥村佳永・宇留間福恵	
③⑤	11	坪井徳一・島田広子	茂木栄作・茂木千枝	角田 光・小川あき子	都丸悦治・只木寿子
	12	高橋章二 さわやかL 高橋富士子 さわやかL	網 秀男 オール東 堀田順子 オール東	奥村佳永 卓風会 宇留間福恵 卓風会	



○数字は予選リーグのコートナンバー、□数字は決勝トーナメントのコートナンバー