

第5回全国ベテランオープン卓球ぐんま大会 組み合わせ【男子ダブルス】

①男子ダブルス60歳代 決勝リーグ

4×1

- ① 1 阿部・藤沼
栃・城山クラブ 2 岡部・間瀬
山梨・上野原卓連 東・StrikerS 3 熊谷・中村
高崎ベテラン会 月夜野クラブ 4 今泉・菅野
愛・滝の水 山形・花笠TTC

②男子ダブルス80歳代 決勝トーナメント

4×3

②	1	狩野・足利 新・謙信上越 新・卓泳会	宍戸・鈴木 TC城東	松重・高木 埼・T.とよさと	石井・清水 岩神クラブ 前橋市役所	A-1	
	2	中太・大橋	小林・小沼	河野・氏原	竹田・寺島	C-3	
	3	高橋・梶塚	藤井・金井	大木・牧田	谷川・岩井	B-3	
	4	中太・大橋	小林・小沼	河野・氏原	竹田・寺島	C-2	
	5	狩野・足利	宍戸・鈴木	松重・高木	石井・清水	A-4	
	6	高橋・梶塚	藤井・金井	大木・牧田	谷川・岩井	B-2	
③	7	中太・大橋 埼・チームワン	小林・小沼 境・鶴谷クラブ	河野・氏原 東・フィオーレ 富・星球会	竹田・寺島 秀卓会	C-1	
	8	高橋・梶塚	藤井・金井	大木・牧田	谷川・岩井	B-4	
	9	狩野・足利	宍戸・鈴木	松重・高木	石井・清水	A-2	
	10	狩野・足利	宍戸・鈴木	松重・高木	石井・清水	A-3	
	11	中太・大橋	小林・小沼	河野・氏原	竹田・寺島	C-4	
④	12	高橋・梶塚 高崎ベテラン会 邑楽クラブ	藤井・金井 ONE OUTS DFC	大木・牧田 神・湘南大磯湯河原	谷川・岩井 渋川卓愛会 富岡クラブ	B-1	

③男子ダブルス100歳代 決勝トーナメント

4×3

⑤	1	小島・矢島 いずみクラブ	雲・堀口 東・丸善クラブ 埼・TTC浦和土合	武藤・曾根 TC城東	清水・山崎 埼・秩父卓球クラブ	A-1	
	2	岩野・須貝	高井・好田	金井・原内	青木・菅沼	C-3	
	3	関・浦野	亀里・坂田	安田・山田	萩原・羽鳥	B-3	
	4	岩野・須貝	高井・好田	金井・原内	青木・菅沼	C-2	
	5	小島・矢島	雲・堀口	武藤・曾根	清水・山崎	A-4	
	6	関・浦野	亀里・坂田	安田・山田	萩原・羽鳥	B-2	
⑥	7	岩野・須貝 新・謙信上越 新・昴	高井・好田 スーパースター TC城東	金井・原内 長・ROKUMON 長・北御牧クラブ	青木・菅沼 永明クラブ 日本精工	C-1	
	8	関・浦野	亀里・坂田	安田・山田	萩原・羽鳥	B-4	
	9	小島・矢島	雲・堀口	武藤・曾根	清水・山崎	A-2	
	10	小島・矢島	雲・堀口	武藤・曾根	清水・山崎	A-3	
	11	岩野・須貝	高井・好田	金井・原内	青木・菅沼	C-4	
⑦	12	関・浦野 埼・上里クラブ	亀里・坂田 卓龍会	安田・山田 新・WTC	萩原・羽鳥 下川クラブ	B-1	

○数字は予選リーグのコートナンバー、□数字は決勝トーナメントのコートナンバー

④男子ダブルス120歳代 決勝トーナメント

4×6+3×1

⑧	1	辻川・佐々木 TC城東	高田・山本 栃・マイスター 静・松崎卓球	神津・佐藤 長・東部クラブ	林・中川 埼・リフレッシュクラブ	A-1
	2	山本・山下	石井・野口	斉藤・相沢		G-2
	3	平野・小池	小柳・三ツ橋	宇野・溝口	鈴木・登山	B-2
⑨	4	立川・神宮 埼・T.とよさと	小相沢・居川 長・ROKUMON 渋川東クラブ	菊田・佐藤 宮・宮城県庁クラブ 栃・栃木クラブ	正田・鮫谷 埼・リフレッシュクラブ	E-1
	5	下・伊藤	清水・岩崎	堤・上原	本田・立石	C-2
	6	工藤・縁山	高草木・村田	岩井・上原	辻・戸谷	F-2
⑩	7	小倉・紫藤 神・明卓会 栃・卓酔会	藤森・坂井 長・ROKUMON	黒澤・岩田 埼・上里クラブ	宮越・三浦 新・謙信上越	D-1
	8	下・伊藤 埼・T.くまがや	清水・岩崎 埼・THT倶楽部 群馬県庁	堤・上原 高崎APH 沖・卓水会	本田・立石 藤岡クラブ	C-1
⑪	9	立川・神宮	小相沢・居川	菊田・佐藤	正田・鮫谷	E-2
	10	小倉・紫藤	藤森・坂井	黒澤・岩田	宮越・三浦	D-2
	11	工藤・縁山 青・トム・スポーツクラブ	高草木・村田 卓酔会 渋川東クラブ	岩井・上原 藤岡クラブ 高崎ベテラン会	辻・戸谷 藤岡クラブ 埼・上里クラブ	F-1
⑬	12	山本・山下 埼・フルセット	石井・野口 埼・上里クラブ 信越化学	斉藤・相沢 新・謙信上越		G-1
	13	辻川・佐々木	高田・山本	神津・佐藤	林・中川	A-2
⑭	14	平野・小池 栃・栃木クラブ	小柳・三ツ橋 TC城東 玉村卓球クラブ	宇野・溝口 埼・リフレッシュクラブ	鈴木・登山 新・南魚いそクラブ	B-1

④' 男子ダブルス120歳代 コンソレーション

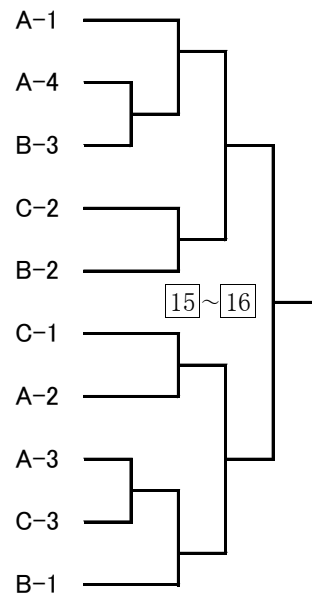
1	辻川・佐々木	高田・山本	神津・佐藤	林・中川	A-3
2	平野・小池	小柳・三ツ橋	宇野・溝口	鈴木・登山	B-4
3	立川・神宮	小相沢・居川	菊田・佐藤	正田・鮫谷	E-3
4	下・伊藤	清水・岩崎	堤・上原	本田・立石	C-4
5	工藤・縁山	高草木・村田	岩井・上原	辻・戸谷	F-4
6	小倉・紫藤	藤森・坂井	黒澤・岩田	宮越・三浦	D-3
7	下・伊藤	清水・岩崎	堤・上原	本田・立石	C-3
8	立川・神宮	小相沢・居川	菊田・佐藤	正田・鮫谷	E-4
9	小倉・紫藤	藤森・坂井	黒澤・岩田	宮越・三浦	D-4
10	工藤・縁山	高草木・村田	岩井・上原	辻・戸谷	F-3
11	山本・山下	石井・野口	斉藤・相沢		G-3
12	辻川・佐々木	高田・山本	神津・佐藤	林・中川	A-4
13	平野・小池	小柳・三ツ橋	宇野・溝口	鈴木・登山	B-3

○数字は予選リーグのコートナンバー、□数字は決勝トーナメントのコートナンバー

⑤男子ダブルス140歳代 決勝トーナメント

4×1+3×2

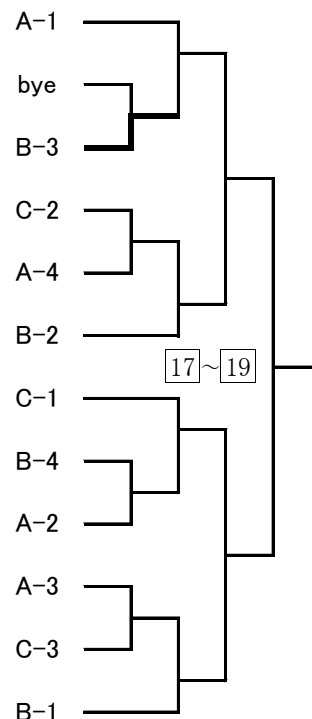
⑮	1	金沢・篠原 埼・ウイング	野口・江原 埼・T.とよさと 埼・彩松クラブ	尾池・森 森友会	木村・田中 卓親会
	2	金沢・篠原	野口・江原	尾池・森	木村・田中
	3	針谷・長南	吉田・青木	進藤・大熊	
	4	小倉・横山	堀米・宮森	山中・山田	
	5	針谷・長南	吉田・青木	進藤・大熊	
⑯	6	小倉・横山 埼・彩松クラブ 境・鶴谷クラブ	堀米・宮森 埼・上尾大石	山中・山田 高崎ピンポンス	
	7	金沢・篠原	野口・江原	尾池・森	木村・田中
	8	金沢・篠原	野口・江原	尾池・森	木村・田中
	9	小倉・横山	堀米・宮森	山中・山田	
	10	針谷・長南 群馬ベテラン会	吉田・青木 埼・リフレッシュクラブ	進藤・大熊 千・どんぐり 埼・チーム0	



⑥男子ダブルス150歳以上 決勝トーナメント

4×2+3×1

⑰	1	上杉・若林 下川クラブ	波田野・増村 埼・彩松クラブ	磯西・波塚 新・南魚いそクラブ	須藤・都野 高崎ピンポンス 伊勢崎クラブ
	2				
	3	杉本・渡辺	石田・小柴	土橋・山口	中村・太田
	4	増田・竹内	瀬間・島田		関口・大貫
	5	上杉・若林	波田野・増村	磯西・波塚	須藤・都野
⑱	6	杉本・渡辺	石田・小柴	土橋・山口	中村・太田
	7	増田・竹内 新・新発田クラブ	瀬間・島田 高崎ベテラン会 埼・T.くまがや		関口・大貫 グリーンクラブ 群馬ベテラン会
	8	杉本・渡辺	石田・小柴	土橋・山口	中村・太田
	9	上杉・若林	波田野・増村	磯西・波塚	須藤・都野
	10	上杉・若林	波田野・増村	磯西・波塚	須藤・都野
	11	増田・竹内	瀬間・島田		関口・大貫
	12	杉本・渡辺 富・星球会 新・川西クラブ	石田・小柴 永明クラブ	土橋・山口 岩神クラブ	中村・太田 新・南魚いそクラブ



○数字は予選リーグのコートナンバー、□数字は決勝トーナメントのコートナンバー

第5回全国ベテランオープン卓球ぐんま大会 組み合わせ【女子ダブルス】

⑦⑧⑨女子ダブルス120歳未満 決勝トーナメント

4×6

⑩	1	新谷・林 富・ダンデライオン 富・Bits	山田・市村 藤岡クラブ	千明・田子 チームあじさい	松本・加藤 月夜野ピンポン 埼・上里クラブ	A-1
	2	藤生・伊瀬	松澤・柴崎	藤本・鈴木	橋本・上野	E-4
	3	松下・関谷	雲・恩田	内田・早川	富井・狩野	D-3
	4	渡辺・加藤	黒澤・浅野	藤井・長棟	長井・田中	C-2
	5	小倉・佐伯	武田・前島	吉田・石倉	山下・星野	F-3
	6	平野・栗原	坂田・梶塚	矢島・吉田	青木・丹下	B-2
⑪	7	藤生・伊瀬 卓龍会	松澤・柴崎 埼・T.くまがや	藤本・鈴木 埼・上里クラブ	橋本・上野 長・ROKUMON	E-1
	8	渡辺・加藤	黒澤・浅野	藤井・長棟	長井・田中	C-4
	9	小倉・佐伯	武田・前島	吉田・石倉	山下・星野	F-2
	10	平野・栗原	坂田・梶塚	矢島・吉田	青木・丹下	B-3
	11	新谷・林	山田・市村	千明・田子	松本・加藤	A-4
⑫	12	松下・関谷 藤岡クラブ	雲・恩田 東・たらの芽くらぶ 東・Team Comet	内田・早川 清友会	富井・狩野 秀卓会	D-1
	13	渡辺・加藤 新・蒼柴クラブ 新・謙信上越	黒澤・浅野 藤岡クラブ 埼・上里クラブ	藤井・長棟 チームあじさい	長井・田中 伊勢崎TTC	C-1
⑬	14	松下・関谷	雲・恩田	内田・早川	富井・狩野	D-4
	15	新谷・林	山田・市村	千明・田子	松本・加藤	A-3
	16	藤生・伊瀬	松澤・柴崎	藤本・鈴木	橋本・上野	E-2
	17	平野・栗原	坂田・梶塚	矢島・吉田	青木・丹下	B-4
	18	小倉・佐伯 神・もえぎ野 栃・卓酔会	武田・前島 埼・チームワン	吉田・石倉 すまいる	山下・星野 秀卓会	F-1
	19	新谷・林	山田・市村	千明・田子	松本・加藤	A-2
	20	藤生・伊瀬	松澤・柴崎	藤本・鈴木	橋本・上野	E-3
⑭	21	松下・関谷	雲・恩田	内田・早川	富井・狩野	D-2
	22	渡辺・加藤	黒澤・浅野	藤井・長棟	長井・田中	C-3
	23	小倉・佐伯	武田・前島	吉田・石倉	山下・星野	F-4
	24	平野・栗原 栃・フレンドリー 藤岡クラブ	坂田・梶塚 卓龍会	矢島・吉田 清友会 TT富岡	青木・丹下 永明クラブ	B-1

○数字は予選リーグのコートナンバー、□数字は決勝トーナメントのコートナンバー

⑩女子ダブルス120歳代 決勝トーナメント

4×7+3×2

②6	1	上田・高橋 埼・ウイング	萩原・中嶋 卓親会 前橋中央卓球クラブ	北爪・清水 金山クラブ	新島・朝見 埼・リフレッシュクラブ	A-1
	2	坂西・小林	今泉・篠田	花岡・立花	永田・戸口	G-2
	3	栗原・下山	守屋・吉澤	丸澤・新井	田村・土佐	F-2
②7	4	小林・大貫 清友会	辻川・岡田 みつくす	上村・広田 新・南魚いそクラブ		I-1
②7	5	相崎・富澤 チームあじさい	鴻島・吉沢 新・卓和クラブ	小池・北爪 森友会		H-1
②8	6	佐藤・渡辺 埼・フルセット	石田・金井 長・ROKUMON	小野・戸部 月夜野ピンポン	森田・木津 新・ぼらりす	E-1
	7	松木・松崎	廣瀬・小倉	木崎・金井	江川・大澤	B-2
	8	関川・小林	永木・飯塚	市野川・松井	神原・長谷川	C-2
②9	9	木内・岡平 埼・さいしん和	川上・茶谷 清友会	小山田・清水 秀卓会	大島・斉藤 埼・リフレッシュクラブ	D-1
③0	10	関川・小林 新・謙信上越	永木・飯塚 伊勢崎市民クラブ 秀卓会	市野川・松井 埼・リフレッシュクラブ 下川クラブ	神原・長谷川 新・WTC	C-1
	11	佐藤・渡辺	石田・金井	小野・戸部	森田・木津	E-2
	12	木内・岡平	川上・茶谷	小山田・清水	大島・斉藤	D-2
③1	13	栗原・下山 清友会	守屋・吉澤 境・鶴谷クラブ	丸澤・新井 TT富岡	田村・土佐 新・ぼらりす	F-1
③2	14	坂西・小林 新・南魚いそクラブ	今泉・篠田 秀卓会	花岡・立花 長・ROKUMON 埼・T.とよさと	永田・戸口 埼・リフレッシュクラブ	G-1
	15	上田・高橋	萩原・中嶋	北爪・清水	新島・朝見	A-2
	16	相崎・富澤	鴻島・吉沢	小池・北爪		H-2
	17	小林・大貫	辻川・岡田	上村・広田		I-2
③3	18	松木・松崎 埼・T.くまがや	廣瀬・小倉 卓龍会 チームあじさい	木崎・金井 渋川東クラブ 埼・T.とよさと	江川・大澤 下川クラブ	B-1

○数字は予選リーグのコートナンバー、□数字は決勝トーナメントのコートナンバー

4組リーグの試合順序・審判

順序	対戦	審判
1	②-③	①
2	①-④	②
3	②-④	③

順序	対戦	審判
4	①-③	④
5	③-④	②
6	①-②	③

5組リーグの試合順序・審判

順番	対戦	審判
1	②-⑤	①
2	③-④	②
3	①-⑤	③
4	②-③	④
5	①-④	⑤

順番	対戦	審判
6	③-⑤	②
7	②-④	③
8	①-③	④
9	④-⑤	①
10	①-②	⑤

⑩' 女子ダブルス120歳代 コンソレーション

1	上田・高橋	萩原・中嶋	北爪・清水	新島・朝見	A-3
2	栗原・下山	守屋・吉澤	丸澤・新井	田村・土佐	F-4
3	小林・大貫	辻川・岡田	上村・広田		I-3
4	相崎・富澤	鴻島・吉沢	小池・北爪		H-3
5	佐藤・渡辺	石田・金井	小野・戸部	森田・木津	E-3
6	松木・松崎	廣瀬・小倉	木崎・金井	江川・大澤	B-4
7	関川・小林	永木・飯塚	市野川・松井	神原・長谷川	C-4
8	木内・岡平	川上・茶谷	小山田・清水	大島・斉藤	D-3
9	関川・小林	永木・飯塚	市野川・松井	神原・長谷川	C-3
10	佐藤・渡辺	石田・金井	小野・戸部	森田・木津	E-4
11	木内・岡平	川上・茶谷	小山田・清水	大島・斉藤	D-4
12	栗原・下山	守屋・吉澤	丸澤・新井	田村・土佐	F-3
13	坂西・小林	今泉・篠田	花岡・立花	永田・戸口	G-3
14	上田・高橋	萩原・中嶋	北爪・清水	新島・朝見	A-4
15	坂西・小林	今泉・篠田	花岡・立花	永田・戸口	G-4
16	松木・松崎	廣瀬・小倉	木崎・金井	江川・大澤	B-3

⑪⑫女子ダブルス140歳以上 決勝トーナメント

5×1+4×1

③④⑤	1	廣井・三嶋 埼・T.くまがや	森田・森田 岩神クラブ	鈴木・田中 金山クラブ	山岡・福嶋 大・天王寺クラブ華	中山・小村 長・ROKUMON 藤岡クラブ	A-1
	2	廣井・三嶋	森田・森田	鈴木・田中	山岡・福嶋	中山・小村	A-5
	3	藤掛・井口	小林・北本	鹿島・矢辺	福島・中		B-4
	4	廣井・三嶋	森田・森田	鈴木・田中	山岡・福嶋	中山・小村	A-3
	5	藤掛・井口	小林・北本	鹿島・矢辺	福島・中		B-2
	6	廣井・三嶋	森田・森田	鈴木・田中	山岡・福嶋	中山・小村	A-2
	7	藤掛・井口	小林・北本	鹿島・矢辺	福島・中		B-3
	8	廣井・三嶋	森田・森田	鈴木・田中	山岡・福嶋	中山・小村	A-4
③⑥	9	藤掛・井口 埼・ウイング	小林・北本 伊勢崎TTC	鹿島・矢辺 金山クラブ	福島・中 埼・レインボー	永明クラブ	B-1

○数字は予選リーグのコートナンバー、□数字は決勝トーナメントのコートナンバー

第5回全国ベテランオープン卓球ぐんま大会 組み合わせ【混合ダブルス】

①②混合ダブルス100歳未満 決勝トーナメント

2×1+3×4

①	1	氏原・新谷 富・星球会 富・ダンデライオン	坂田・坂田 卓龍会		A-1
	2	松重・高木	鈴木・田子	寺島・寺島	C-3
	3	金井・伊瀬	梶塚・梶塚	宇野・長棟	B-2
②	4	羽野・松崎 埼・T.くまがや	我妻・佐藤 宮・皐月クラブ 宮・中央クラブ	菅野・藤吉 山形・花笠TTC 東・StrikerS	E-1
	5	松重・高木	鈴木・田子	寺島・寺島	C-2
	6	金井・伊瀬	梶塚・梶塚	宇野・長棟	B-3
③	7	藤井・加藤 ONE OUTS 新・謙信上越	熊谷・山下 高崎ベテラン会 秀卓会	大橋・武田 埼・チームワン	D-1
	8	松重・高木 埼・T.とよさと	鈴木・田子 TC城東 チームあじさい	寺島・寺島 秀卓会 永明クラブ	C-1
④	9	羽野・松崎	我妻・佐藤	菅野・藤吉	E-2
	10	藤井・加藤	熊谷・山下	大橋・武田	D-3
	11	氏原・新谷	坂田・坂田		A-2
⑤	12	藤井・加藤	熊谷・山下	大橋・武田	D-2
	13	羽野・松崎	我妻・佐藤	菅野・藤吉	E-3
	14	金井・伊瀬 DFC 卓龍会	梶塚・梶塚 邑楽卓球クラブ 卓龍会	宇野・長棟 埼・リフレッシュ チームあじさい	B-1

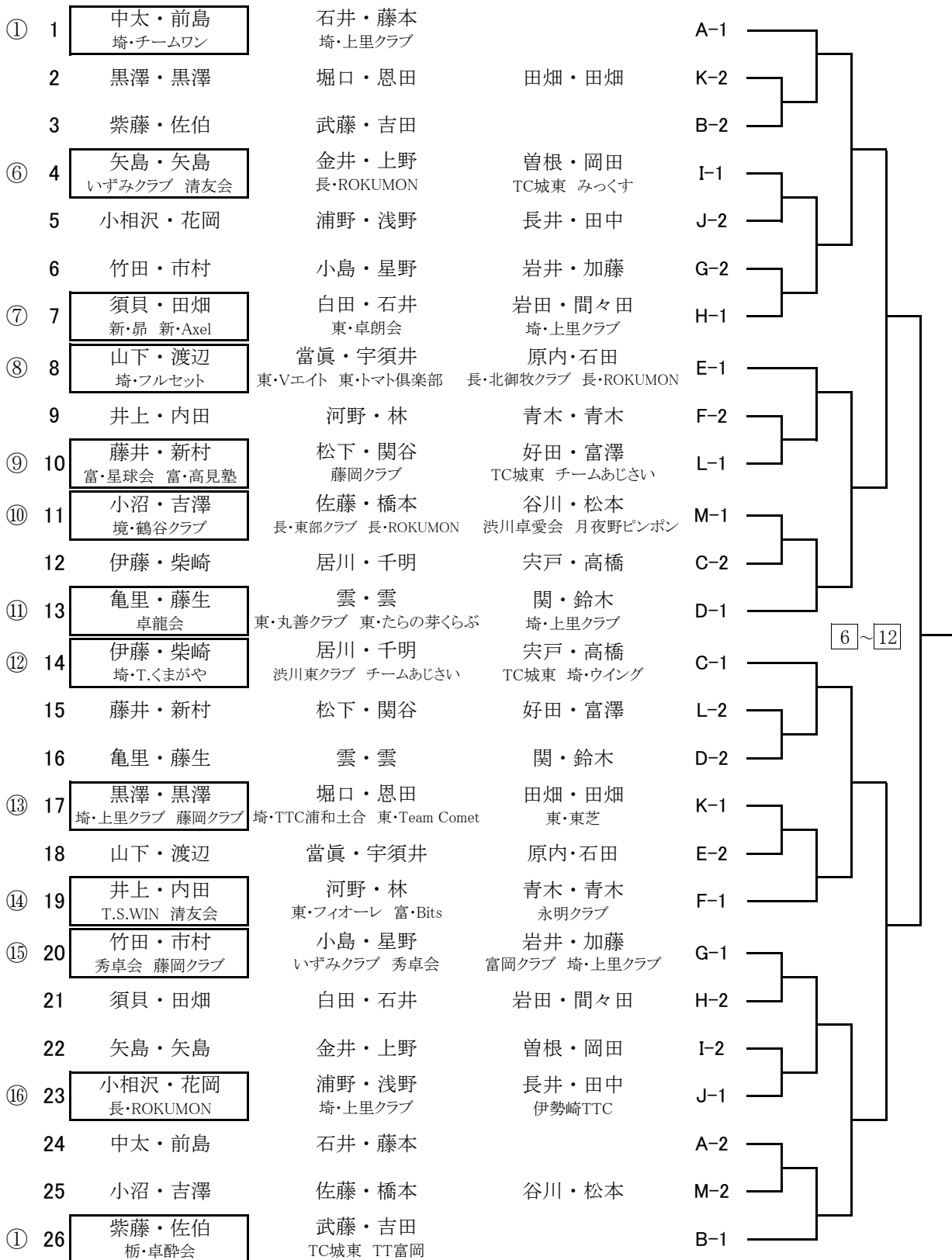
○数字は予選リーグのコートナンバー、□数字は決勝トーナメントのコートナンバー

私達の記録 (男女ダブルス)

	1	2	3	4	5	勝-敗	順位
1						-	
2						-	
3						-	
4						-	
5						-	

③混合ダブルス100歳代 決勝トーナメント

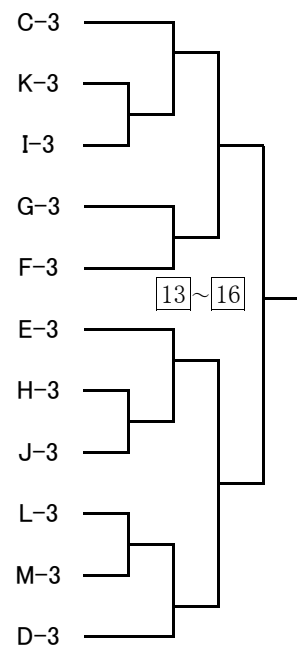
2×1+2×1+3×11



○数字は予選リーグのコートナンバー、□数字は決勝トーナメントのコートナンバー

③' 混合ダブルス100歳代 コンソレーション

1	伊藤・柴崎	居川・千明	宍戸・高橋	C-3
2	黒澤・黒澤	堀口・恩田	田畑・田畑	K-3
3	矢島・矢島	金井・上野	曾根・岡田	I-3
4	竹田・市村	小島・星野	岩井・加藤	G-3
5	井上・内田	河野・林	青木・青木	F-3
6	山下・渡辺	當眞・宇須井	原内・石田	E-3
7	須貝・田畑	白田・石井	岩田・間々田	H-3
8	小相沢・花岡	浦野・浅野	長井・田中	J-3
9	藤井・新村	松下・関谷	好田・富澤	L-3
10	小沼・吉澤	佐藤・橋本	谷川・松本	M-3
11	亀里・藤生	雲・雲	関・鈴木	D-3



○数字は予選リーグのコートナンバー、□数字は決勝トーナメントのコートナンバー

私達の記録（混合ダブルス）

	1	2	3	勝-敗	順位
1				-	
2				-	
3				-	

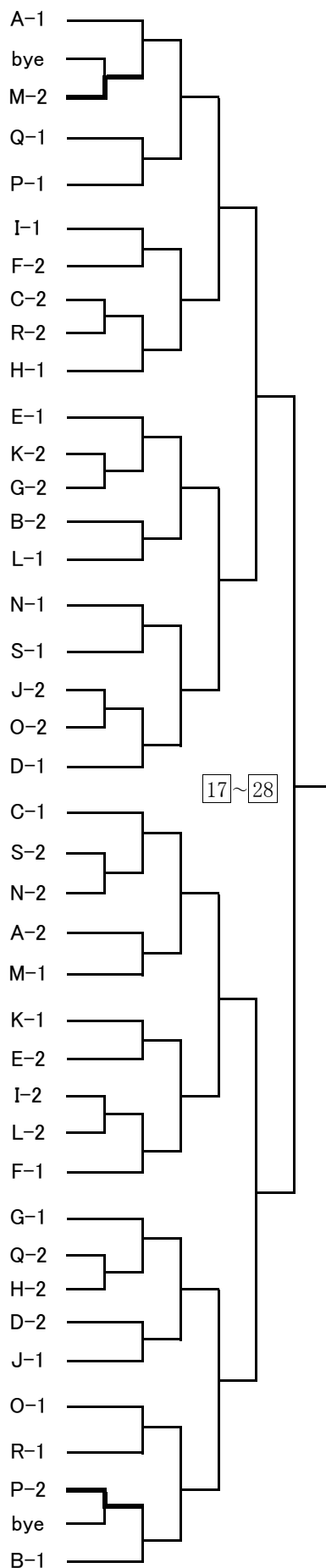
3組リーグの試合順序・審判

順序	対戦	審判
1	②-③	①
2	①-③	②
3	①-②	③

④混合ダブルス120歳代 決勝トーナメント

2×1+2×1+3×17

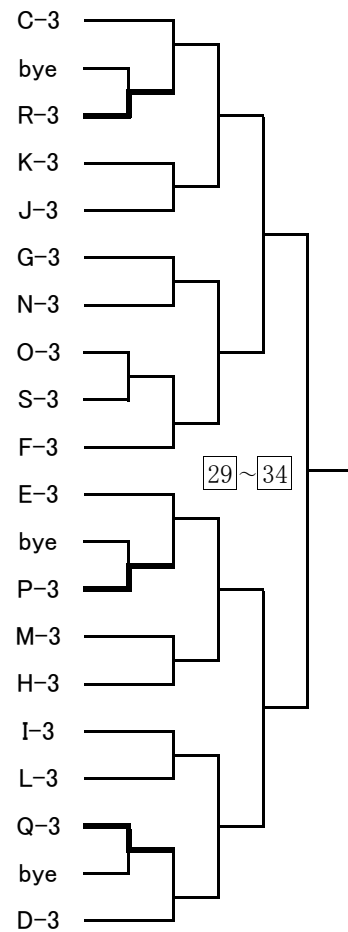
①7	1	佐々木・相崎 TC城東 チームあじさい	本田・飯塚 藤岡クラブ 秀卓会	
	2			
	3	宮森・呂	湯浅・松井	森・小池
①8	4	山本・清水 静・松崎卓球 金山クラブ	富田・富田 東・卓朗会	武田・福島 永明クラブ
①9	5	藤森・廣瀬 長・ROKUMON 卓龍会	高草木・丸澤 卓春会 TT富岡	安田・長谷川 新・WTC
②0	6	小柳・栗原 TC城東 藤岡クラブ	高田・北爪 栃・マイスター 金山クラブ	三浦・黒子 千・りゆうクラブ
	7	辻川・辻川	太田・上村	山中・萩原
	8	小倉・小倉	長南・早川	山田・神原
	9	斉藤・関川	栗原・下山	小山田・小山田
②1	10	木内・岡平 埼・さいしん和	菊田・川上 宮・宮城県庁クラブ 清友会	竹内・土佐 新・新発田クラブ 新・ほらりす
②2	11	平野・平野 栃・栃木クラブ 栃・フレンドリー	尾池・北爪 森友会	森田・木津 新・ほらりす
	12	横山・守屋	正田・朝見	登山・広田
	13	神宮・松木	立石・山田	石井・鈴木
	14	篠原・上田	佐藤・茶谷	
②3	15	野口・今泉 埼・T.とよさと 秀卓会	家老・吉沢 新・卓和クラブ	鮫谷・戸口 埼・リフレッシュクラブ
②4	16	神津・金井 長・東部クラブ 長・ROKUMON	須藤・鹿島 高崎ピンボンズ 金山クラブ	鈴木・小林 新・南魚いそクラブ
②5	17	高井・塩野 スーパーラッキー すまいる	吉田・大島 埼・リフレッシュクラブ	三浦・小林 新・謙信上越
	18	村田・木崎	小林・大貫	堀米・金井
	19	山本・佐藤	堤・藤井	中川・新島
②6	20	下・松澤 埼・T.くまがや	菅沼・飯塚 日本精工 すまいる	浅見・篠田 高崎ピンボンズ 秀卓会
②7	21	小倉・小倉 神・明卓会 神・もえぎ野	長南・早川 群馬ベテラン会 清友会	山田・神原 新・WTC
	22	高井・塩野	吉田・大島	三浦・小林
	23	神津・金井	須藤・鹿島	鈴木・小林
	24	佐々木・相崎	本田・飯塚	
②8	25	宮森・呂 埼・上尾大石 埼・蓮田卓速	湯浅・松井 高崎ベテラン会 下川クラブ	森・小池 森友会
②9	26	横山・守屋 境・鶴谷クラブ	正田・朝見 埼・リフレッシュクラブ	登山・広田 新・南魚いそクラブ
	27	平野・平野	尾池・北爪	森田・木津
	28	小柳・栗原	高田・北爪	三浦・黒子
	29	野口・今泉	家老・吉沢	鮫谷・戸口
③0	30	辻川・辻川 TC城東 みっくす	太田・上村 新・南魚いそクラブ	山中・萩原 高崎ピンボンズ 卓親会
③1	31	神宮・松木 埼・T.とよさと 埼・T.くまがや	立石・山田 藤岡クラブ	石井・鈴木 永明クラブ
	32	山本・清水	富田・富田	武田・福島
	33	木内・岡平	菊田・川上	竹内・土佐
	34	下・松澤	菅沼・飯塚	浅見・篠田
③2	35	村田・木崎 渋川東クラブ	小林・大貫 清友会	堀米・金井 埼・上尾大石 埼・T.とよさと
③3	36	山本・佐藤 埼・フルセット	堤・藤井 高崎APH チームあじさい	中川・新島 埼・リフレッシュクラブ
③4	37	斉藤・関川 新・謙信上越	栗原・下山 清友会	小山田・小山田 藤岡クラブ 秀卓会
	38	藤森・廣瀬	高草木・丸澤	安田・長谷川
	39			
①7	40	篠原・上田 埼・ウイング	佐藤・茶谷 栃・栃木クラブ 清友会	



○数字は予選リーグのコートナンバー、□数字は決勝トーナメントのコートナンバー

④' 混合ダブルス120歳代 コンソレーション

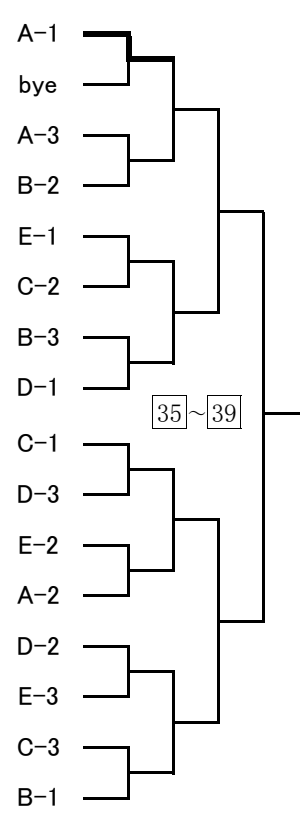
1	小倉・小倉	長南・早川	山田・神原
2			
3	斉藤・関川	栗原・下山	小山田・小山田
4	横山・守屋	正田・朝見	登山・広田
5	村田・木崎	小林・大貫	堀米・金井
6	神宮・松木	立石・山田	石井・鈴木
7	神津・金井	須藤・鹿島	鈴木・小林
8	山本・佐藤	堤・藤井	中川・新島
9	高井・塩野	吉田・大島	三浦・小林
10	辻川・辻川	太田・上村	山中・萩原
11	平野・平野	尾池・北爪	森田・木津
12			
13	藤森・廣瀬	高草木・丸澤	安田・長谷川
14	宮森・呂	湯浅・松井	森・小池
15	木内・岡平	菊田・川上	竹内・土佐
16	小柳・栗原	高田・北爪	三浦・黒子
17	野口・今泉	家老・吉沢	鮫谷・戸口
18	山本・清水	富田・富田	武田・福島
19			
20	下・松澤	菅沼・飯塚	浅見・篠田



⑤混合ダブルス140歳代 決勝トーナメント

3×5

③⑤	1	立川・三嶋 埼・T.とよさと 埼・T.くまがや	小柴・篠原 永明クラブ	山岡・福嶋 大坂・天王寺クラブ華
	2			
	3	立川・三嶋	小柴・篠原	山岡・福嶋
	4	渡辺・鴻島	溝口・斉藤	嶋田・大澤
③⑥	5	大貫・森田 群馬ベテラン会 岩神クラブ	島田・矢辺 埼・T.とよさと 埼・レインボー	土橋・安田 岩神クラブ
	6	江原・小倉	小宮・中	青木・市野川
	7	渡辺・鴻島	溝口・斉藤	嶋田・大澤
③⑦	8	磯西・坂西 新・南魚いそクラブ	若林・中山 下川クラブ 長・ROKUMON	林・永田 埼・リフレッシュクラブ
③⑧	9	江原・小倉 埼・彩松クラブ 埼・T.とよさと	小宮・中 永明クラブ	青木・市野川 埼・リフレッシュクラブ
	10	磯西・坂西	若林・中山	林・永田
	11	大貫・森田	島田・矢辺	土橋・安田
	12	立川・三嶋	小柴・篠原	山岡・福嶋
	13	磯西・坂西	若林・中山	林・永田
	14	大貫・森田	島田・矢辺	土橋・安田
	15	江原・小倉	小宮・中	青木・市野川
③⑨	16	渡辺・鴻島 新・川西クラブ 新・卓和クラブ	溝口・斉藤 埼・リフレッシュクラブ	嶋田・大澤 下川クラブ



○数字は予選リーグのコートナンバー、□数字は決勝トーナメントのコートナンバー

⑥混合ダブルス150歳以上 決勝トーナメント

4×1+3×1

④⑩	1	増田・田村 新・新発田クラブ 新・ぼらりす	針谷・廣井 群馬ベテラン会 埼・T.くまがや	石田・森田 永明クラブ 岩神クラブ	上杉・江川 下川クラブ	A-1	
	2					bye	
	3	増田・田村	針谷・廣井	石田・森田	上杉・江川	A-3	
	4	金沢・藤掛	瀬間・永木	波田野・神保		B-2	
	5	増田・田村	針谷・廣井	石田・森田	上杉・江川	A-2	
	6	金沢・藤掛	瀬間・永木	波田野・神保		B-3	
	7	増田・田村	針谷・廣井	石田・森田	上杉・江川	A-4	
④⑪	8	金沢・藤掛 埼・ウイング	瀬間・永木 高崎ベテラン会 伊勢崎市民クラブ	波田野・神保 埼・彩松クラブ 東・東京プレミアム		B-1	

○数字は予選リーグのコートナンバー、□数字は決勝トーナメントのコートナンバー

私の記録（男女シングルス）

	1	2	3	4	5	勝-敗	順位
1						-	
2						-	
3						-	
4						-	
5						-	

5名リーグの試合順序・審判

順番	対戦	審判
1	②-⑤	①
2	③-④	②
3	①-⑤	③
4	②-③	④
5	①-④	⑤

順番	対戦	審判
6	③-⑤	②
7	②-④	③
8	①-③	④
9	④-⑤	①
10	①-②	⑤

4名リーグの試合順序・審判

順序	対戦	審判
1	②-③	①
2	①-④	②
3	②-④	③

順序	対戦	審判
4	①-③	④
5	③-④	②
6	①-②	③

第5回全国ベテランオープン卓球ぐんま大会 組み合わせ【男子シングルス】

①男子シングルス30歳代 決勝トーナメント

5×3+4×2

①②	1	今泉 亮平 愛・滝ノ水	関口 晃弘 卓龍会	熊谷 俊秀 高崎ベテラン会	須田 裕也 華心会	科野 孝典 東・西東京クラブ	A-1	
	2						bye	
	3	藤沼 重人	山田 光	中村 武城	佐藤 正人		D-3	
	4	氏原 佑介	佐久間正利	関口 直道	福原 祥平	渡辺 明	B-2	
①②	5	金井 潤 DFC	坂田 友明 愛・坂卓会	植木 健之 栃・個人	藤井 雄次 華心会		E-1	
	6	阿部 能文	富沢 直規	永井 敦	内田 俊則	鈴木 孝典	C-2	
	7	今泉 亮平	関口 晃弘	熊谷 俊秀	須田 裕也	科野 孝典	A-3	
①②	8	藤沼 重人 栃・城山クラブ	山田 光 TT富岡	中村 武城 月夜野クラブ	佐藤 正人 あづまクラブ		D-1	
③④	9	阿部 能文 栃・城山クラブ	富沢 直規 東・13-103	永井 敦 秀卓会	内田 俊則 東・StrikerS	鈴木 孝典 華心会	C-1	
	10	氏原 佑介	佐久間正利	関口 直道	福原 祥平	渡辺 明	B-3	
	11	金井 潤	坂田 友明	植木 健之	藤井 雄次		E-2	
	12	今泉 亮平	関口 晃弘	熊谷 俊秀	須田 裕也	科野 孝典	A-2	
	13	藤沼 重人	山田 光	中村 武城	佐藤 正人		D-2	
	14	阿部 能文	富沢 直規	永井 敦	内田 俊則	鈴木 孝典	C-3	
	15	金井 潤	坂田 友明	植木 健之	藤井 雄次		E-3	
③④	16	氏原 佑介 富・星球会	佐久間正利 華心会	関口 直道 埼・彩松クラブ	福原 祥平 あづまクラブ	渡辺 明 東・品川	B-1	

①' 男子シングルス30歳代 コンソレーション

	1	今泉 亮平	関口 晃弘	熊谷 俊秀	須田 裕也	科野 孝典	A-4	
	2	氏原 佑介	佐久間正利	関口 直道	福原 祥平	渡辺 明	B-5	
	3	金井 潤	坂田 友明	植木 健之	藤井 雄次		E-4	
	4	藤沼 重人	山田 光	中村 武城	佐藤 正人		D-4	
	5	阿部 能文	富沢 直規	永井 敦	内田 俊則	鈴木 孝典	C-4	
	6	今泉 亮平	関口 晃弘	熊谷 俊秀	須田 裕也	科野 孝典	A-5	
	7	阿部 能文	富沢 直規	永井 敦	内田 俊則	鈴木 孝典	C-5	
	8	氏原 佑介	佐久間正利	関口 直道	福原 祥平	渡辺 明	B-4	

○数字は予選リーグのコートナンバー、□数字は決勝トーナメントのコートナンバー

②男子シングルス40歳代 決勝トーナメント

5×2+4×3

③④	1	足利 衆 新・卓泳会	青木 和人 新・大野卓球クラブ	宍戸 寿雄 TC城東	原内 修 長・北御牧クラブ	谷川 一夫 渋川卓愛会	A-1
	2						bye
	3	牧田 悟	竹田 勝利	佐藤 英明	笹村 佳秀		D-3
	4	藤井 弘之	小室 隆弘	小池三紀夫	清水 賢次	羽鳥 和典	B-2
⑤⑥	5	間瀬 浩直 東・StrikerS	堀口 昇男 群馬大学	我妻 隆志 宮・皐月クラブ	鈴木 正洋 TC城東		E-1
	6	矢島 稔章	當眞 良和	高野 和人	菅野 正幸		C-2
	7	足利 衆	青木 和人	宍戸 寿雄	原内 修	谷川 一夫	A-3
⑤⑥	8	牧田 悟 神・湘南大磯湯河原 秀卓会	竹田 勝利	佐藤 英明 あづまクラブ	笹村 佳秀 つつじクラブ		D-1
⑤⑥	9	矢島 稔章 いずみクラブ	當眞 良和 東・Vエイト	高野 和人 OKI	菅野 正幸 山形・花笠TTC		C-1
	10	藤井 弘之	小室 隆弘	小池三紀夫	清水 賢次	羽鳥 和典	B-3
	11	間瀬 浩直	堀口 昇男	我妻 隆志	鈴木 正洋		E-2
	12	足利 衆	青木 和人	宍戸 寿雄	原内 修	谷川 一夫	A-2
	13	牧田 悟	竹田 勝利	佐藤 英明	笹村 佳秀		D-2
	14	矢島 稔章	當眞 良和	高野 和人	菅野 正幸		C-3
	15	間瀬 浩直	堀口 昇男	我妻 隆志	鈴木 正洋		E-3
⑦⑧	16	藤井 弘行 ONE OUTS	小室 隆弘 栃・個人	小池三紀夫 あづまクラブ	清水 賢次 前橋市役所	羽鳥 和典 下川クラブ	B-1

②' 男子シングルス40歳代 コンソレーション

	1	足利 衆	青木 和人	宍戸 寿雄	原内 修	谷川 一夫	A-4
	2	藤井 弘行	小室 隆弘	小池三紀夫	清水 賢次	羽鳥 和典	B-5
	3	間瀬 浩直	堀口 昇男	我妻 隆志	鈴木 正洋		E-4
	4	牧田 悟	竹田 勝利	佐藤 英明	笹村 佳秀		D-4
	5	矢島 稔章	當眞 良和	高野 和人	菅野 正幸		C-4
	6	足利 衆	青木 和人	宍戸 寿雄	原内 修	谷川 一夫	A-5
	7						bye
	8	藤井 弘行	小室 隆弘	小池三紀夫	清水 賢次	羽鳥 和典	B-4

○数字は予選リーグのコートナンバー、□数字は決勝トーナメントのコートナンバー

③男子シングルス50歳代 決勝トーナメント

5×7+4×1

⑦⑧	1	橘川 重雄 神・MD相模	武藤 友美 TC城東	小林 洋一 長・北御牧クラブ	町田 政利 埼・彩松クラブ	青木マサアキ 永明クラブ	A-1	
	2	工藤 治孝	小島 一彦	好田 雅夫	雲 雅二	小島 輝美	C-3	
	3	西島 勉	居川 豊	白田 盛明	齋藤 昭彦	河野 誠	G-2	
	4	岡野 淳一	須貝 政彦	黒田 浩	山田 行徳	大木 孝	B-2	
	5	酒井 文彰	太田 謙二	坂田 浩章	南雲 昭一	鈴木 宏志	F-3	
⑦⑧	6	福士 一郎 埼・彗星会	高橋 茂樹 高崎ベテラン会	住田 賢一 愛・木曽川クラブ	松原 正典 東・ブループラム		H-1	
⑨⑩	7	上田 広司 富・星球会	川村 設夫 あづまクラブ	伊藤 孝 愛・豊川クラブ	堀口 猛 埼・TTC浦和土合	菅沼 佳満 日本精工	E-1	
	8	西島 勉	居川 豊	白田 盛明	齋藤 昭彦	河野 誠	G-3	
	9	工藤 治孝	小島 一彦	好田 雅夫	雲 雅二	小島 輝美	C-2	
	10	酒井 文彰	太田 謙二	坂田 浩章	南雲 昭一	鈴木 宏志	F-2	
	11	岡野 淳一	須貝 政彦	黒田 浩	山田 行徳	大木 孝	B-3	
⑨⑩	12	狩野 浩和 新・謙信上越	紫藤 勝 栃・卓酔会	西澤 仲男 長・卓愛会	大原 一浩 東・卓朗会	志保田康彦 埼・羽生翔卓会	D-1	
⑨⑩	13	工藤 治孝 あうとばんず	小島 一彦 いずみクラブ	好田 雅夫 TC城東	雲 雅二 東・丸善クラブ	小島 輝美 新・Rising Niigata	C-1	
	14	福士 一郎	高橋 茂樹	住田 賢一	松原 正典		H-3	
	15	上田 広司	川村 設夫	伊藤 孝	堀口 猛	菅沼 佳満	E-2	
	16	狩野 浩和	紫藤 勝	西澤 仲男	大原 一浩	志保田康彦	D-2	
	17	橘川 重雄	武藤 友美	小林 洋一	町田 政利	青木マサアキ	A-3	
⑪⑫	18	酒井 文彰 あづまクラブ	太田 謙二 東・西東京クラブ	坂田 浩章 富・星球会	南雲 昭一 新・南魚いそクラブ	鈴木 宏志 埼・上尾 個人	F-1	
⑪⑫	19	西島 勉 長・卓愛会	居川 豊 渋川東クラブ	白田 盛明 東・卓朗会	齋藤 昭彦 高崎ベテラン会	河野 誠 東・フィオーレ	G-1	
	20	狩野 浩和	紫藤 勝	西澤 仲男	大原 一浩	志保田康彦	D-3	
	21	橘川 重雄	武藤 友美	小林 洋一	町田 政利	青木マサアキ	A-2	
	22	福士 一郎	高橋 茂樹	住田 賢一	松原 正典		H-2	
	23	上田 広司	川村 設夫	伊藤 孝	堀口 猛	菅沼 佳満	E-3	
⑪⑫	24	岡野 淳一 千・市川市役所	須貝 政彦 新・昂	黒田 浩 愛・木曽川クラブ	山田 行徳 あづまクラブ	大木 孝 神・湘南大磯湯河原	B-1	

○数字は予選リーグのコートナンバー、□数字は決勝トーナメントのコートナンバー

③' 男子シングルス50歳代 コンソレーション

1	橘川 重雄	武藤 友美	小林 洋一	町田 政利	青木マサアキ	A-4
2						bye
3	岡野 淳一	須貝 政彦	黒田 浩	山田 行徳	大木 孝	B-5
4	福士 一郎	高橋 茂樹	住田 賢一	松原 正典		H-4
5	上田 広司	川村 設夫	伊藤 孝	堀口 猛	菅沼 佳満	E-4
6	工藤 治孝	小島 一彦	好田 雅夫	雲 雅二	小島 輝美	C-5
7	西島 勉	居川 豊	白田 盛明	齋藤 昭彦	河野 誠	G-5
8	狩野 浩和	紫藤 勝	西澤 仲男	大原 一浩	志保田康彦	D-4
9	工藤 治孝	小島 一彦	好田 雅夫	雲 雅二	小島 輝美	C-4
10	上田 広司	川村 設夫	伊藤 孝	堀口 猛	菅沼 佳満	E-5
11	狩野 浩和	紫藤 勝	西澤 仲男	大原 一浩	志保田康彦	D-5
12	酒井 文彰	太田 謙二	坂田 浩章	南雲 昭一	鈴木 宏志	F-4
13	西島 勉	居川 豊	白田 盛明	齋藤 昭彦	河野 誠	G-4
14	橘川 重雄	武藤 友美	小林 洋一	町田 政利	青木マサアキ	A-5
15	酒井 文彰	太田 謙二	坂田 浩章	南雲 昭一	鈴木 宏志	F-5
16	岡野 淳一	須貝 政彦	黒田 浩	山田 行徳	大木 孝	B-4

④男子シングルス60歳代 決勝トーナメント

5×4+4×3

⑬⑭	1	縁山 庄一 富・やろまいけ高岡	野中 道男 埼・フルセット	岩崎 桂治 群馬県庁	渋谷 文作 長・卓温同好会安曇野	宮越 秀男 新・謙信上越	A-1
	2						bye
	3	佐々木修一	藤井 貢	佐藤 茂	篠原 基治	岩田 昌也	D-3
	4	小倉国由紀	平野 司	岩井 孝夫	梅村 修		F-2
	5	小池 正明	石井 幸弘	堤 康高	山田 明光	松浦 均	B-2
⑬⑭	6	下 喜巳男 埼・T.くまがや	山本 光信 静・松崎卓球	羽鳥 殖夫 月夜野クラブ	三浦 洋 新・謙信上越		E-1
	7	縁山 庄一	野中 道男	岩崎 桂治	渋谷 文作	宮越 秀男	A-3
	8	上原 義幸	岩野 克行	菊田 正信	青山 博幸	辻 純一郎	C-2
	9	高井 和義	工藤 知彦	田畑 淳一	相沢 春男		G-2
	10	小池 正明	石井 幸弘	堤 康高	山田 明光	松浦 均	B-3
⑬⑭	11	佐々木修一 TC城東	藤井 貢 富・星球会	佐藤 茂 栃・栃木クラブ	篠原 基治 富岡クラブ	岩田 昌也 埼・上里クラブ	D-1
⑮⑯	12	上原 義幸 高崎ベテラン会	岩野 克行 新・謙信上越	菊田 正信 宮・宮城県庁クラブ	青山 博幸 月夜野クラブ	辻 純一郎 藤岡クラブ	C-1
	13	高井 和義	工藤 知彦	田畑 淳一	相沢 春男		G-3
	14	下 喜巳男	山本 光信	羽鳥 殖夫	三浦 洋		E-2
	15	佐々木修一	藤井 貢	佐藤 茂	篠原 基治	岩田 昌也	D-2
⑮⑯	16	小倉国由紀 神・明卓会	平野 司 栃・栃木クラブ	岩井 孝夫 藤岡クラブ	梅村 修 埼・松小クラブ		F-1
⑮⑯	17	高井 和義 スーパーラッキー	工藤 知彦 青・トム・スポーツクラブ	田畑 淳一 東・東芝	相沢 春男 新・謙信上越		G-1
	18	小倉国由紀	平野 司	岩井 孝夫	梅村 修		F-3
	19	縁山 庄一	野中 道男	岩崎 桂治	渋谷 文作	宮越 秀男	A-2
	20	上原 義幸	岩野 克行	菊田 正信	青山 博幸	辻 純一郎	C-3
	21	下 喜巳男	山本 光信	羽鳥 殖夫	三浦 洋		E-3
⑰⑱	22	小池 正明 栃・栃木クラブ	石井 幸弘 埼・上里クラブ	堤 康高 高崎APH	山田 明光 沖・卓水会	松浦 均 富岡クラブ	B-1

○数字は予選リーグのコートナンバー、□数字は決勝トーナメントのコートナンバー

④' 男子シングルス60歳代 コンソレーション

1	縁山 庄一	野中 道男	岩崎 桂治	渋谷 文作	宮越 秀男	A-4
2	上原 義幸	岩野 克行	菊田 正信	青山 博幸	辻 純一郎	C-5
3	小池 正明	石井 幸弘	堤 康高	山田 明光	松浦 均	B-5
4	下 喜巳男	山本 光信	羽鳥 殖夫	三浦 洋		E-4
5	佐々木修一	藤井 貢	佐藤 茂	篠原 基治	岩田 昌也	D-4
6	上原 義幸	岩野 克行	菊田 正信	青山 博幸	辻 純一郎	C-4
7	縁山 庄一	野中 道男	岩崎 桂治	渋谷 文作	宮越 秀男	A-5
8	小倉国由紀	平野 司	岩井 孝夫	梅村 修		F-4
9	高井 和義	工藤 知彦	田畑 淳一	相沢 春男		G-4
10	佐々木修一	藤井 貢	佐藤 茂	篠原 基治	岩田 昌也	D-5
11	小池 正明	石井 幸弘	堤 康高	山田 明光	松浦 均	B-4

⑤男子シングルス65歳代 決勝トーナメント

5×4+4×3

⑰⑱	1	富田 昭雄 東・卓朗会	高草木辰夫 卓查会	曾根田 哲 神・たくま会	登山 正明 新・南魚いそクラブ	中嶋 吉男 埼・T. とよさと	A-1
	2						bye
	3	神宮 公次	三ツ橋勝美	上原 貞一	鈴木 昭雄	萩原 辰治	D-3
	4	村田 隆	立川 博通	竹田 幸雄	太田喜一郎		F-2
	5	江原 和雄	柳沢 博	柴野 六夫	塚越 剛	小山田 勇	B-2
⑰⑱	6	小柳 健 TC城東	高田 伸男 栃・マイスター	家老 鉄男 新・卓和クラブ	岡本 幸治 埼・深谷クラブ		E-1
	7	富田 昭雄	高草木辰夫	曾根田 哲	登山 正明	中嶋 吉男	A-3
	8	中島 孝一	須藤 順一	本田 敏雄	竹内 芳夫	西倉 民雄	C-2
	9	辻川 嘉彦	渡辺 慶二	斉藤 博	田中 猛		G-2
	10	江原 和雄	柳沢 博	柴野 六夫	塚越 剛	小山田 勇	B-3
⑲⑳	11	神宮 公次 埼・T. とよさと	三ツ橋勝美 玉村卓球クラブ	上原 貞一 沖・卓水会	鈴木 昭雄 新・南魚いそクラブ	萩原 辰治 下川クラブ	D-1
⑲⑳	12	中島 孝一 埼・彗星会	須藤 順一 高崎ピンポンズ	本田 敏雄 藤岡クラブ	竹内 芳夫 新・新発田クラブ	西倉 民雄 埼・T. とよさと	C-1
	13	辻川 嘉彦	渡辺 慶二	斉藤 博	田中 猛		G-3
	14	小柳 健	高田 伸男	家老 鉄男	岡本 幸治		E-2
	15	神宮 公次	三ツ橋勝美	上原 貞一	鈴木 昭雄	萩原 辰治	D-2
⑲⑳	16	村田 隆 渋川東クラブ	立川 博通 埼・T. とよさと	竹田 幸雄 島・球心会	太田喜一郎 新・南魚いそクラブ		F-1
㉑㉒	17	辻川 嘉彦 TC城東	渡辺 慶二 東・品川	斉藤 博 新・謙信上越	田中 猛 卓親会		G-1
	18	村田 隆	立川 博通	竹田 幸雄	太田喜一郎		F-3
	19	富田 昭雄	高草木辰夫	曾根田 哲	登山 正明	中嶋 吉男	A-2
	20	中島 孝一	須藤 順一	本田 敏雄	竹内 芳夫	西倉 民雄	C-3
	21	小柳 健	高田 伸男	家老 鉄男	岡本 幸治		E-3
㉑㉒	22	江原 和雄 埼・彩松クラブ	柳沢 博 富・星球会	柴野 六夫 新・EFTC	塚越 剛 伊勢崎個人	小山田 勇 藤岡クラブ	B-1

○数字は予選リーグのコートナンバー、□数字は決勝トーナメントのコートナンバー

⑤' 男子シングルス65歳代 コンソレーション

1	富田 昭雄	高草木辰夫	曾根田 哲	登山 正明	中嶋 吉男	A-4
2	中島 孝一	須藤 順一	本田 敏雄	竹内 芳夫	西倉 民雄	C-5
3	江原 和雄	柳沢 博	柴野 六夫	塚越 剛	小山田 勇	B-5
4	小柳 健	高田 伸男	家老 鉄男	岡本 幸治		E-4
5	神宮 公次	三ツ橋勝美	上原 貞一	鈴木 昭雄	萩原 辰治	D-4
6	中島 孝一	須藤 順一	本田 敏雄	竹内 芳夫	西倉 民雄	C-4
7	富田 昭雄	高草木辰夫	曾根田 哲	登山 正明	中嶋 吉男	A-5
8	村田 隆	立川 博通	竹田 幸雄	太田喜一郎		F-4
9	辻川 嘉彦	渡辺 慶二	斉藤 博	田中 猛		G-4
10	神宮 公次	三ツ橋勝美	上原 貞一	鈴木 昭雄	萩原 辰治	D-5
11	江原 和雄	柳沢 博	柴野 六夫	塚越 剛	小山田 勇	B-4

⑥男子シングルス70歳代 決勝トーナメント

5×1+4×2

②①	1	牧 洋光 渋川東クラブ	宮森孝次郎 埼・上尾大石	山中 義夫 高崎ピンポンズ	清水 邦彦 埼・THT倶楽部	山浦 猛 だんだんクラブ	A-1
	2	野口 憲一	草間 秀治	大熊 勇	山田 勝芳		C-4
	3	針谷 正紀	進藤 浩二	中野 直喜	小池 博		B-3
	4	野口 憲一	草間 秀治	大熊 勇	山田 勝芳		C-2
	5	牧 洋光	宮森孝次郎	山中 義夫	清水 邦彦	山浦 猛	A-4
	6	牧 洋光	宮森孝次郎	山中 義夫	清水 邦彦	山浦 猛	A-5
	7	針谷 正紀	進藤 浩二	中野 直喜	小池 博		B-2
②③	8	野口 憲一 埼・T. とよさと	草間 秀治 長・卓温同好会安曇野	大熊 勇 埼・チームO	山田 勝芳 高崎ピンポンズ		C-1
	9	針谷 正紀	進藤 浩二	中野 直喜	小池 博		B-4
	10	牧 洋光	宮森孝次郎	山中 義夫	清水 邦彦	山浦 猛	A-2
	11	牧 洋光	宮森孝次郎	山中 義夫	清水 邦彦	山浦 猛	A-3
	12	野口 憲一	草間 秀治	大熊 勇	山田 勝芳		C-3
②③	13	針谷 正紀 群馬ベテラン会	進藤 浩二 千・どんぐり	中野 直喜 埼・松小クラブ	小池 博 埼・彗星会		B-1

○数字は予選リーグのコートナンバー、□数字は決勝トーナメントのコートナンバー

⑦男子シングルス75歳代 決勝トーナメント

5×3

②③④	1	瀬間 勝利 高崎ベテラン会	波田野秀夫 埼・彩松クラブ	友部 三郎 藤岡クラブ	金井 正巳 卓龍ベテラン会	大谷 勝昭 長・北御牧クラブ	A-1	
	2						bye	
	3	小倉 剛	長南 秀雄	小関 一彌	宮坂 明孝	堀米 治夫	C-3	
	4	小宮 正巳	渡辺一治郎	平賀 進	増村 和夫	小泉 隆宏	B-3	
	5	小倉 剛	長南 秀雄	小関 一彌	宮坂 明孝	堀米 治夫	C-2	
	6	瀬間 勝利	波田野秀夫	友部 三郎	金井 正巳	大谷 勝昭	A-4	
	7	小倉 剛	長南 秀雄	小関 一彌	宮坂 明孝	堀米 治夫	C-5	
	8	小宮 正巳	渡辺一治郎	平賀 進	増村 和夫	小泉 隆宏	B-2	
②⑤	9	小倉 剛 埼・彩松クラブ	長南 秀雄 群馬ベテラン会	小関 一彌 埼・深谷クラブ	宮坂 明孝 長・卓温同好会安曇野	堀米 治夫 埼・上尾大石	C-1	
	10	小宮 正巳	渡辺一治郎	平賀 進	増村 和夫	小泉 隆宏	B-5	
	11	小宮 正巳	渡辺一治郎	平賀 進	増村 和夫	小泉 隆宏	B-4	
	12	瀬間 勝利	波田野秀夫	友部 三郎	金井 正巳	大谷 勝昭	A-2	
	13	瀬間 勝利	波田野秀夫	友部 三郎	金井 正巳	大谷 勝昭	A-3	
	14	小倉 剛	長南 秀雄	小関 一彌	宮坂 明孝	堀米 治夫	C-4	
	15	瀬間 勝利	波田野秀夫	友部 三郎	金井 正巳	大谷 勝昭	A-5	
②⑥	16	小宮 正巳 永明クラブ	渡辺一治郎 新・川西クラブ	平賀 進 埼・上卓会	増村 和夫 埼・彩松クラブ	小泉 隆宏 長・北御牧クラブ	B-1	

⑧男子シングルス80歳以上 決勝トーナメント

5×1+4×2

②⑦	1	都野 實 伊勢崎クラブ	杉本 泰成 富・星球会	小柴 勇 永明クラブ	中村 睦 新・南魚いそクラブ	小林 啓二 だんだんクラブ	A-1	
	2	増田 和雄	石田正太郎	波塚 尚	船津 明勇		C-4	
	3	渡辺 茂雄	磯西 豪	上杉 湛	土橋 健治		B-3	
	4	増田 和雄	石田正太郎	波塚 尚	船津 明勇		C-2	
	5	都野 實	杉本 泰成	小柴 勇	中村 睦	小林 啓二	A-4	
	6	都野 實	杉本 泰成	小柴 勇	中村 睦	小林 啓二	A-5	
	7	渡辺 茂雄	磯西 豪	上杉 湛	土橋 健治		B-2	
②⑧	8	増田 和雄 新・新発田クラブ	石田正太郎 永明クラブ	波塚 尚 新・南魚いそクラブ	船津 明勇 卓親会		C-1	
	9	渡辺 茂雄	磯西 豪	上杉 湛	土橋 健治		B-4	
	10	都野 實	杉本 泰成	小柴 勇	中村 睦	小林 啓二	A-2	
	11	都野 實	杉本 泰成	小柴 勇	中村 睦	小林 啓二	A-3	
	12	増田 和雄	石田正太郎	波塚 尚	船津 明勇		C-3	
②⑨	13	渡辺 茂雄 長・北御牧クラブ	磯西 豪 新・南魚いそクラブ	上杉 湛 下川クラブ	土橋 健治 岩神クラブ		B-1	

○数字は予選リーグのコートナンバー、□数字は決勝トーナメントのコートナンバー

第5回全国ベテランオープン卓球ぐんま大会 組み合わせ【女子シングルス】

⑨⑩女子シングルス50歳未満 決勝リーグ

6×1

- ③① 1 林 清美
富・Bits 2 加藤真理子 新・謙信上越 3 藤吉 友紀 東・StrikerS 4 鈴木 美奈 埼・上里クラブ 5 佐藤美和子 宮・中央クラブ 6 並木 美雪 東・Dumpings

⑪女子シングルス50歳代 決勝トーナメント

5×6

③②	1	新谷 朋江 富・ダンデライオン	栗原 和子 藤岡クラブ	矢島 明子 昂	石井 昭子 東・卓朗会	吉田 尚子 すまいる	A-1	
	2	矢島 末美	平野 美恵	田畑いずみ	吉田 千香	間々田明美	E-3	
	3	松下恵理子	佐伯亜紀子	長瀬 直子	松本みどり	狩野 一江	D-3	
	4	呂 永芳	恩田 良枝	石倉千恵子	田中美代子	宇須井由美子	F-2	
	5	黒澤るり子	田畑美佐子	雲 五季子	新村万規子	磯田 久子	B-2	
③③	6	矢島 末美 清友会	平野 美恵 栃・フレンドリー	田畑いずみ 東・東芝	吉田 千香 TT富岡	間々田明美 埼・上里クラブ	E-1	
	7	片寄佐知子	市村 順子	浅野久美子	寺元千佐子	青木アンナ	C-2	
	8	新谷 朋江	栗原 和子	矢島 明子	石井 昭子	吉田 尚子	A-3	
③④	9	松下恵理子 藤岡クラブ	佐伯亜紀子 栃・卓酔会	長瀬 直子 東・個人	松本みどり 月夜野ピンポン	狩野 一江 秀卓会	D-1	
③⑤	10	片寄佐知子 神・松草クラブ	市村 順子 藤岡クラブ	浅野久美子 埼・上里クラブ	寺元千佐子 埼・彗星会	青木アンナ 永明クラブ	C-1	
	11	黒澤るり子	田畑美佐子	雲 五季子	新村万規子	磯田 久子	B-3	
	12	松下恵理子	佐伯亜紀子	長瀬 直子	松本みどり	狩野 一江	D-2	
③⑥	13	呂 永芳 埼・蓮田卓連	恩田 良枝 東・Team Comet	石倉千恵子 すまいる	田中美代子 伊勢崎TTC	宇須井由美子 東・トマト倶楽部	F-1	
	14	新谷 朋江	栗原 和子	矢島 明子	石井 昭子	吉田 尚子	A-2	
	15	矢島 末美	平野 美恵	田畑いずみ	吉田 千香	間々田明美	E-2	
	16	片寄佐知子	市村 順子	浅野久美子	寺元千佐子	青木アンナ	C-3	
	17	呂 永芳	恩田 良枝	石倉千恵子	田中美代子	宇須井由美子	F-3	
③⑦	18	黒澤るり子 藤岡クラブ	田畑美佐子 新・Axel	雲 五季子 東・たらの芽くらぶ	新村万規子 富・高見塾	磯田 久子 秀卓会	B-1	

○数字は予選リーグのコートナンバー、□数字は決勝トーナメントのコートナンバー

⑪' 女子シングルス50歳代 コンソレーション

1	新谷 朋江	栗原 和子	矢島 明子	石井 昭子	吉田 尚子	A-4
2	呂 永芳	恩田 良枝	石倉千恵子	田中美代子	宇須井由美子	F-5
3	黒澤るり子	田畑美佐子	雲 五季子	新村万規子	磯田 久子	B-5
4	矢島 末美	平野 美恵	田畑いづみ	吉田 千香	間々田明美	E-4
5	片寄佐知子	市村 順子	浅野久美子	寺元千佐子	青木アテナ	C-5
6	松下恵理子	佐伯亜紀子	長瀬 直子	松本みどり	狩野 一江	D-4
7	片寄佐知子	市村 順子	浅野久美子	寺元千佐子	青木アテナ	C-4
8	松下恵理子	佐伯亜紀子	長瀬 直子	松本みどり	狩野 一江	D-5
9	呂 永芳	恩田 良枝	石倉千恵子	田中美代子	宇須井由美子	F-4
10	新谷 朋江	栗原 和子	矢島 明子	石井 昭子	吉田 尚子	A-5
11	矢島 末美	平野 美恵	田畑いづみ	吉田 千香	間々田明美	E-5
12	黒澤るり子	田畑美佐子	雲 五季子	新村万規子	磯田 久子	B-4

⑫女子シングルス60歳代 決勝トーナメント

5×3+4×1

⑩	1	土佐 節子 新・ぼらりす	飯塚さち子 秀卓会	千明 厚子 チームあじさい	篠原美代子 富岡クラブ	曾根田陽子 神・たくま会	A-1
	2	高橋 恵子	広田 芳江	塚越けい子	小林 光恵	白石 秀子	D-3
	3	松澤 祐子	小林 純子	富井 操	新井美枝子		C-2
	4	小倉たか子	木崎けい子	長谷川典子	丸澤 弘子	加藤 昌代	B-2
	5	土佐 節子	飯塚さち子	千明 厚子	篠原美代子	曾根田陽子	A-3
⑩	6	高橋 恵子 TT富岡	広田 芳江 新・南魚いそクラブ	塚越けい子 クラブ榛名	小林 光恵 新・謙信上越	白石 秀子 秀卓会	D-1
⑩	7	松澤 祐子 埼・T.くまがや	小林 純子 新・南魚いそクラブ	富井 操 秀卓会	新井美枝子 TT富岡		C-1
	8	小倉たか子	木崎けい子	長谷川典子	丸澤 弘子	加藤 昌代	B-3
	9	土佐 節子	飯塚さち子	千明 厚子	篠原美代子	曾根田陽子	A-2
	10	高橋 恵子	広田 芳江	塚越けい子	小林 光恵	白石 秀子	D-2
	11	松澤 祐子	小林 純子	富井 操	新井美枝子		C-3
⑩	12	小倉たか子 神・もえぎ野	木崎けい子 渋川東クラブ	長谷川典子 清友会	丸澤 弘子 TT富岡	加藤 昌代 埼・上里クラブ	B-1

○数字は予選リーグのコートナンバー、□数字は決勝トーナメントのコートナンバー

⑫ 女子シングルス60歳代 コンソレーション

1	土佐 節子	飯塚さち子	千明 厚子	篠原美代子	曾根田陽子	A-4
2						bye
3	小倉たか子	木崎けい子	長谷川典子	丸澤 弘子	加藤 昌代	B-5
4	高橋 恵子	広田 芳江	塚越けい子	小林 光恵	白石 秀子	D-4
5	松澤 祐子	小林 純子	富井 操	新井美枝子		C-4
6	土佐 節子	飯塚さち子	千明 厚子	篠原美代子	曾根田陽子	A-5
7	高橋 恵子	広田 芳江	塚越けい子	小林 光恵	白石 秀子	D-5
8	小倉たか子	木崎けい子	長谷川典子	丸澤 弘子	加藤 昌代	B-4

⑬ 女子シングルス65歳代 決勝トーナメント

5×1+4×4

④②	1	辻川美代子 みつくす	飯塚まさ江 すまいる	富田 静子 東・卓朗会	小野しめ子 月夜野ピンポン	渡辺 悦子 東・品川	A-1
	2						bye
	3	小山田和子	松木 幸子	吉村 廣美	吉沢 敏子		C-2
	4	関川登美江	田村 則子	廣井 文枝	上村 洋子		B-2
④③	5	小倉 幸子 チームあじさい	小林 公子 藤岡クラブ	丹下かず子 永明クラブ	鴻島ヒロ子 新・卓和クラブ		E-1
	6	辻川美代子	飯塚まさ江	富田 静子	小野しめ子	渡辺 悦子	A-3
	7	小山田和子	松木 幸子	吉村 廣美	吉沢 敏子		C-3
④④	8	坂西 和枝 新・南魚いそクラブ	小野澤幸子 秀卓会	岡田 政江 みつくす	森田 弘子 新・ぼらりす		D-1
④⑤④⑥	9	小山田和子 秀卓会	松木 幸子 埼・T.くまがや	吉村 廣美 TT富岡	吉沢 敏子 新・卓和クラブ		C-1
	10	坂西 和枝	小野澤幸子	岡田 政江	森田 弘子		D-3
	11	関川登美江	田村 則子	廣井 文枝	上村 洋子		B-3
	12	小倉 幸子	小林 公子	丹下かず子	鴻島ヒロ子		E-2
	13	坂西 和枝	小野澤幸子	岡田 政江	森田 弘子		D-2
	14	辻川美代子	飯塚まさ江	富田 静子	小野しめ子	渡辺 悦子	A-2
	15	小倉 幸子	小林 公子	丹下かず子	鴻島ヒロ子		E-3
④⑤④⑥	16	関川登美江 新・謙信上越	田村 則子 新・ぼらりす	廣井 文枝 すまいる	上村 洋子 新・南魚いそクラブ		B-1

○数字は予選リーグのコートナンバー、□数字は決勝トーナメントのコートナンバー

⑬' 女子シングルス65歳代 コンソレーション

1	辻川美代子	飯塚まさ江	富田 静子	小野しめ子	渡辺 悦子	A-4	
2	小倉 幸子	小林 公子	丹下かず子	鴻島ヒロ子	E-4		
3	坂西 和枝	小野澤幸子	岡田 政江	森田 弘子	D-4		
4	小山田和子	松木 幸子	吉村 廣美	吉沢 敏子	C-4		
5	辻川美代子	飯塚まさ江	富田 静子	小野しめ子	A-5		
6	関川登美江	田村 則子	廣井 文枝	上村 洋子	B-4		

⑭⑮女子シングルス70歳代・75歳代 決勝トーナメント

4×4

④⑤⑥	1	森田美佐子 岩神クラブ	戸部 芳枝 月夜野ピンポン	山岡須美子 大・天王寺クラブ華	塩野 滋子 すまいる	A-1	
	2	下山とみ枝	木津タミ子	清水 米子	松本いち子	D-4	
	3	永木 頌子	石島 三枝	福嶋 容子	佐藤 芳子	B-3	
	4	宮本 永子	高橋 澄子	森田ユミ子	奥秋レイ子	C-2	
	5	永木 頌子	石島 三枝	福嶋 容子	佐藤 芳子	B-2	
	6	宮本 永子	高橋 澄子	森田ユミ子	奥秋レイ子	C-3	
	7	森田美佐子	戸部 芳枝	山岡須美子	塩野 滋子	A-4	
④⑦⑧	8	下山とみ枝 清友会	木津タミ子 新・ぼらりす	清水 米子 秀卓会	松本いち子 昂	D-1	
④⑦⑧	9	宮本 永子 埼・彗星会	高橋 澄子 新・EFTC	森田ユミ子 岩神クラブ	奥秋レイ子 埼・フルセット	C-1	
	10	永木 頌子	石島 三枝	福嶋 容子	佐藤 芳子	B-4	
	11	下山とみ枝	木津タミ子	清水 米子	松本いち子	D-3	
	12	森田美佐子	戸部 芳枝	山岡須美子	塩野 滋子	A-2	
	13	下山とみ枝	木津タミ子	清水 米子	松本いち子	D-2	
	14	森田美佐子	戸部 芳枝	山岡須美子	塩野 滋子	A-3	
	15	宮本 永子	高橋 澄子	森田ユミ子	奥秋レイ子	C-4	
④⑦⑧	16	永木 頌子 伊勢崎市民クラブ	石島 三枝 レディース太田	福嶋 容子 大・天王寺クラブ華	佐藤 芳子 秀卓会	B-1	

○数字は予選リーグのコートナンバー、□数字は決勝トーナメントのコートナンバー