

第50回群馬県ベテラン卓球大会 組み合わせ【男子シングルス】

①男子シングルス30歳代 決勝トーナメント

4 × 1 + 3 × 3

①②	1	須田 祐也 華心会	森脇 亮 出水クラブ	塩谷 祐士 埼・サイドエッジ	新井 豊 埼・リフレッシュクラブ	A-1	
	2					bye	
	3	大築 友洋	佐藤 政人	浅見 喬宏		C-2	
	4	佐久間正利	中村 武城	清水 賢次		B-2	
	5	大築 友洋	佐藤 政人	浅見 喬宏		C-3	
	6	須田 祐也	森脇 亮	塩谷 祐士	新井 豊	A-3	
①②	7	山田 光 TT富岡	熊谷 俊秀 高崎卓球ベテラン会	小林 輝明 栃・RUBBER's		D-1	
①②	8	大築 友洋 TC城東	佐藤 政人 出水クラブ	浅見 喬宏 埼・サイドエッジ		C-1	
	9	佐久間正利	中村 武城	清水 賢次		B-3	
	10	山田 光	熊谷 俊秀	小林 輝明		D-3	
	11	須田 祐也	森脇 亮	塩谷 祐士	新井 豊	A-2	
	12	山田 光	熊谷 俊秀	小林 輝明		D-2	
	13	須田 祐也	森脇 亮	塩谷 祐士	新井 豊	A-4	
①②	14	佐久間正利 華心会	中村 武城 月夜野クラブ	清水 賢次 前橋市役所		B-1	

②男子シングルス40歳代 決勝トーナメント

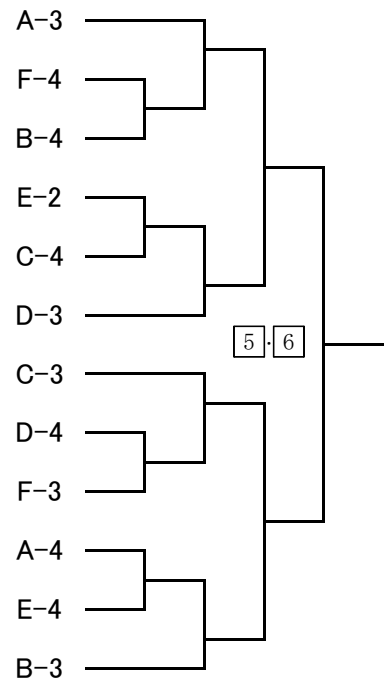
4 × 6

③④	1	梶塚 由真 邑楽クラブ	藤井 弘行 ONE OUTS	地主 俊也 埼・上里クラブ	羽鳥 和典 下川クラブ	A-1	
	2	矢島 稔章	曾根 啓司	川端 豪	石原 弘道	F-2	
	3	佐藤 茂	敏鎌 賢太	谷川 一夫	小橋川清史	B-2	
③④	4	今井 信之 埼・サイドエッジ	佐藤 英明 あづまクラブ	上村 勇 埼・彗星会	道家 孝政 出水クラブ	E-1	
	5	川村 設夫	阿左美雄作	澤田 尊	多賀谷孝治	C-2	
③④	6	金井 潤 D.F.C	宍戸 寿雄 TC城東	石井 利彦 岩神クラブ	澤井 裕大 新・卓成会	D-1	
⑤⑥	7	川村 設夫 あづまクラブ	阿左美雄作 埼・サイドエッジ	澤田 尊 パファローズ	多賀谷孝治 宮郷クラブ	C-1	
	8	金井 潤	宍戸 寿雄	石井 利彦	澤井 裕大	D-2	
⑤⑥	9	矢島 稔章 いずみクラブ	曾根 啓司 TC城東	川端 豪 出水クラブ	石原 弘道 岩神クラブ	F-1	
	10	梶塚 由真	藤井 弘行	地主 俊也	羽鳥 和典	A-2	
	11	今井 信之	佐藤 英明	上村 勇	道家 孝政	E-2	
⑤⑥	12	佐藤 茂 月夜野クラブ	敏鎌 賢太 東・青陵会	谷川 一夫 渋川卓愛会	小橋川清史 PTMクラブ	B-1	

○数字は予選リーグのコートナンバー、□数字は決勝トーナメントのコートナンバー

②'男子シングルス40歳代 コンソレーション

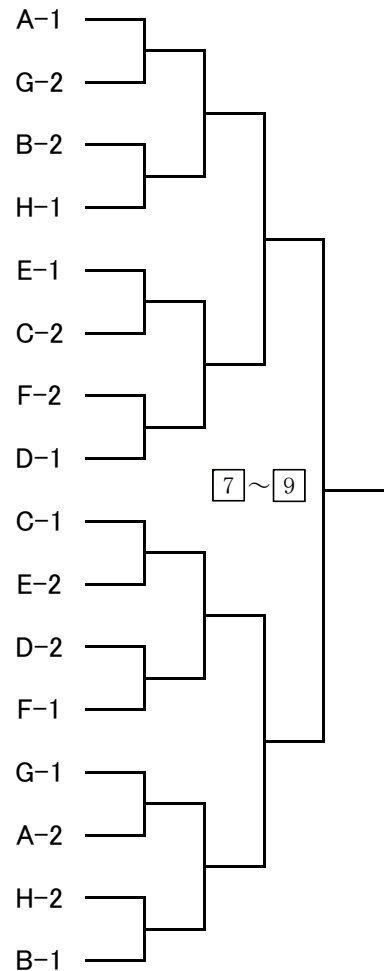
1	梶塚 由真	藤井 弘行	地主 俊也	羽鳥 和典
2	矢島 稔章	曾根 啓司	川端 豪	石原 弘道
3	佐藤 茂	敏鎌 賢太	谷川 一夫	小橋川清史
4	今井 信之	佐藤 英明	上村 勇	道家 孝政
5	川村 設夫	阿左美雄作	澤田 尊	多賀谷孝治
6	金井 潤	宍戸 寿雄	石井 利彦	澤井 裕大
7	川村 設夫	阿左美雄作	澤田 尊	多賀谷孝治
8	金井 潤	宍戸 寿雄	石井 利彦	澤井 裕大
9	矢島 稔章	曾根 啓司	川端 豪	石原 弘道
10	梶塚 由真	藤井 弘行	地主 俊也	羽鳥 和典
11	今井 信之	佐藤 英明	上村 勇	道家 孝政
12	佐藤 茂	敏鎌 賢太	谷川 一夫	小橋川清史



③男子シングルス50歳代 決勝トーナメント

4 × 7 + 3 × 1

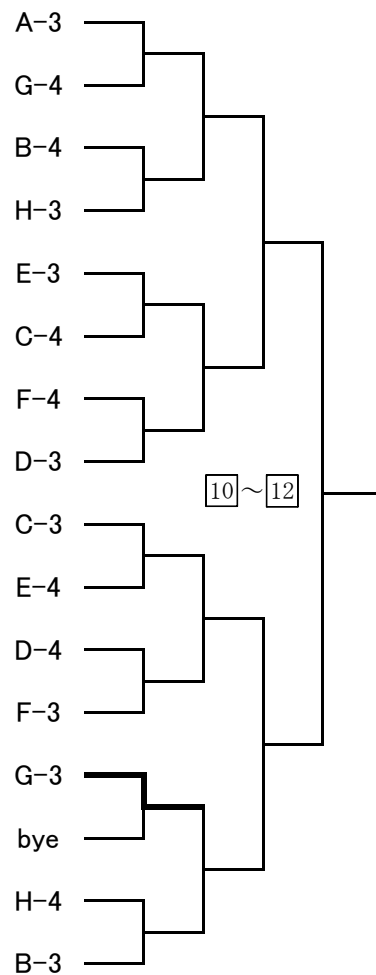
⑦⑧	1	小池 静典 卓龍会	矢島 達男 新・RisingNiigata	小池 正幸 新・BBTC	
	2	西島 勉	高井 和義	南雲 昭一	清野 忠司
	3	佐々木修一	尾島 大介	吉田 重彦	酒井 秀人
⑦⑧	4	石月 英夫 長・須坂卓翔会	野村 敬一 TC城東	八木原洋二 出水クラブ	内田 守 埼・上里クラブ
⑦⑧	5	高橋 茂樹 高崎卓球ベテラン会	福島 富夫 渋川東クラブ	牛木 健一 新・南魚いそクラブ	小川 晃生 東・宇宙卓球
	6	酒井 文彰	福士 一郎	久場 次郎	齋藤 昭彦
	7	武藤 友美	居川 豊	細野 正弘	山田 祐一
⑨⑩	8	小島 一彦 いずみクラブ	好田 雅夫 TC城東	雲 雅二 東・丸善クラブ	小林 勉 長・須坂卓翔会
⑨⑩	9	酒井 文彰 あづまクラブ	福士 一郎 埼・彗星会	久場 次郎 PTMクラブ	齋藤 昭彦 高崎卓球ベテラン会
	10	高橋 茂樹	福島 富夫	牛木 健一	小川 晃生
	11	小島 一彦	好田 雅夫	雲 雅二	小林 勉
⑨⑩	12	武藤 友美 TC城東	居川 豊 渋川東クラブ	細野 正弘 伊勢崎・個人	山田 祐一 新・卓成会
⑪	13	西島 勉 長・卓愛会	高井 和義 スーパーラッキー	南雲 昭一 新・南魚いそクラブ	清野 忠司 長・小諸TTC
	14	小池 静典	矢島 達男	小池 正幸	
	15	石月 英夫	野村 敬一	八木原洋二	内田 守
⑫	16	佐々木修一 TC城東	尾島 大介 卓龍会	吉田 重彦 藤岡クラブ	酒井 秀人 宮郷クラブ



○数字は予選リーグのコートナンバー、□数字は決勝トーナメントのコートナンバー

③'男子シングルス50歳代 コンソレーション

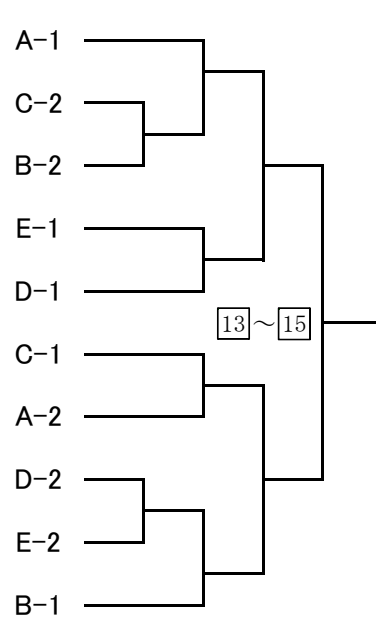
1	小池 静典	矢島 達男	小池 正幸	
2	西島 勉	高井 和義	南雲 昭一	清野 忠司
3	佐々木修一	尾島 大介	吉田 重彦	酒井 秀人
4	石月 英夫	野村 敬一	八木原洋二	内田 守
5	高橋 茂樹	福島 富夫	牛木 健一	小川 晃生
6	酒井 文彰	福士 一郎	久場 次郎	齋藤 昭彦
7	武藤 友美	居川 豊	細野 正弘	山田 祐一
8	小島 一彦	好田 雅夫	雲 雅二	小林 勉
9	酒井 文彰	福士 一郎	久場 次郎	齋藤 昭彦
10	高橋 茂樹	福島 富夫	牛木 健一	小川 晃生
11	小島 一彦	好田 雅夫	雲 雅二	小林 勉
12	武藤 友美	居川 豊	細野 正弘	山田 祐一
13	西島 勉	高井 和義	南雲 昭一	清野 忠司
14				
15	石月 英夫	野村 敬一	八木原洋二	内田 守
16	佐々木修一	尾島 大介	吉田 重彦	酒井 秀人



④男子シングルス60歳代 決勝トーナメント

4 × 5

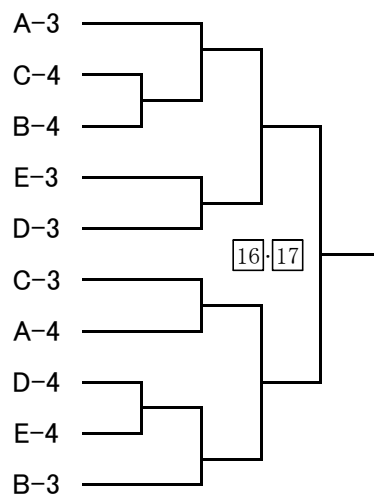
⑬	1	羽鳥 殖夫 月夜野クラブ	高松 豊明 長・卓愛会	北角 嘉浩 埼・リフレッシュクラブ	梅村 修 埼・松小クラブ
	2	石井 幸弘	上原 義幸	松浦 均	辻 純一郎
	3	岩井 孝夫	堀地 良男	永井 恒雄	森 常夫
⑭	4	堤 康高 ライトニング	立石 宗男 藤岡クラブ	小林 猛 ボブクラブ	堀切 利明 埼・リフレッシュクラブ
⑮	5	村田 隆 渋川東クラブ	井出五都夫 TC城東	坂井 守 長・ROKUMON	萩原 辰治 下川クラブ
⑯	6	石井 幸弘 埼・上里クラブ	上原 義幸 高崎卓球ベテラン会	松浦 均 富岡卓球クラブ	辻 純一郎 藤岡クラブ
	7	羽鳥 殖夫	高松 豊明	北角 嘉浩	梅村 修
	8	村田 隆	井出五都夫	坂井 守	萩原 辰治
	9	堤 康高	立石 宗男	小林 猛	堀切 利明
⑰	10	岩井 孝夫 藤岡クラブ	堀地 良男 卓馬会	永井 恒雄 埼・リフレッシュクラブ	森 常夫 埼・T. 本庄



○数字は予選リーグのコートナンバー、□数字は決勝トーナメントのコートナンバー

④'男子シングルス60歳代 コンソレーション

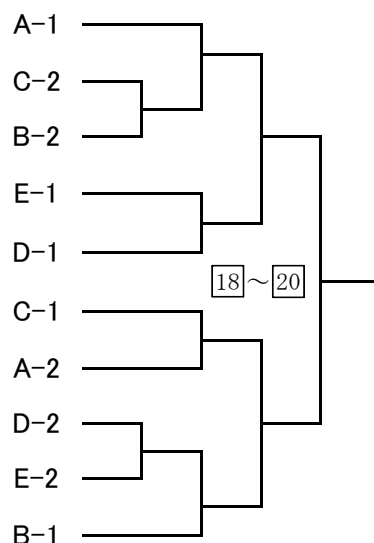
1	羽鳥 殖夫	高松 豊明	北角 嘉浩	梅村 修
2	石井 幸弘	上原 義幸	松浦 均	辻 純一郎
3	岩井 孝夫	堀地 良男	永井 恒雄	森 常夫
4	堤 康高	立石 宗男	小林 猛	堀切 利明
5	村田 隆	井出五都夫	坂井 守	萩原 辰治
6	石井 幸弘	上原 義幸	松浦 均	辻 純一郎
7	羽鳥 殖夫	高松 豊明	北角 嘉浩	梅村 修
8	村田 隆	井出五都夫	坂井 守	萩原 辰治
9	堤 康高	立石 宗男	小林 猛	堀切 利明
10	岩井 孝夫	堀地 良男	永井 恒雄	森 常夫



⑤男子シングルス65歳代 決勝トーナメント

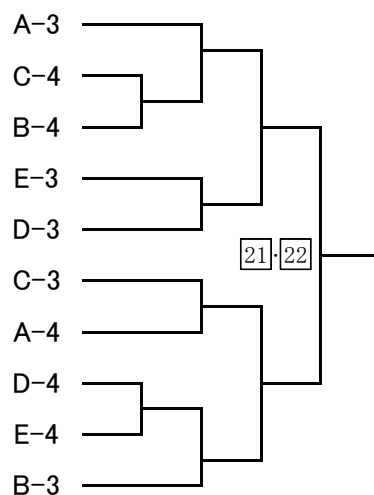
4 × 5

⑮	1	本間 進 あうとばんず	高橋 利通 北橋クラブ	市村 光男 森友会	齊藤 衛二 卓親会
	2	中野 直喜	関 卓榮	三ツ橋勝美	田中 猛
	3	須藤 順一	本田 敏雄	金箱 一夫	進藤 浩二
⑲	4	江原 和雄 埼・彩松クラブ	溝口 昌良 埼・リフレッシュクラブ	小林 高雄 ボブクラブ	山浦 猛 だんだんクラブ
⑳	5	湯浅 正幸 高崎卓球ベテラン会	藤森 博 長・ROKUMON	小山田 勇 藤岡クラブ	石原 秀洋 埼・リフレッシュクラブ
㉑	6	中野 直喜 埼・松小クラブ	関 卓榮 卓馬会	三ツ橋勝美 玉村卓球クラブ	田中 猛 卓親会
	7	本間 進	高橋 利通	市村 光男	齊藤 衛二
	8	湯浅 正幸	藤森 博	小山田 勇	石原 秀洋
	9	江原 和雄	溝口 昌良	小林 高雄	山浦 猛
㉒	10	須藤 順一 高崎ピンポンズ	本田 敏雄 藤岡クラブ	金箱 一夫 長・須坂ベテラン会	進藤 浩二 千・どんぐり



⑤'男子シングルス65歳代 コンソレーション

1	本間 進	高橋 利通	市村 光男	齊藤 衛二
2	中野 直喜	関 卓榮	三ツ橋勝美	田中 猛
3	須藤 順一	本田 敏雄	金箱 一夫	進藤 浩二
4	江原 和雄	溝口 昌良	小林 高雄	山浦 猛
5	湯浅 正幸	藤森 博	小山田 勇	石原 秀洋
6	中野 直喜	関 卓榮	三ツ橋勝美	田中 猛
7	本間 進	高橋 利通	市村 光男	齊藤 衛二
8	湯浅 正幸	藤森 博	小山田 勇	石原 秀洋
9	江原 和雄	溝口 昌良	小林 高雄	山浦 猛
10	須藤 順一	本田 敏雄	金箱 一夫	進藤 浩二

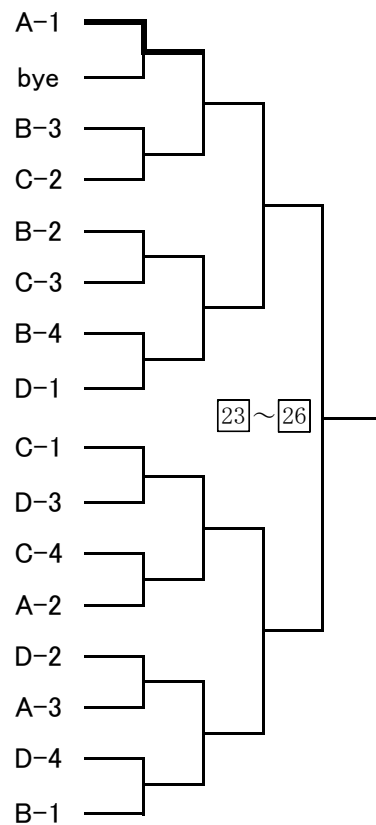


○数字は予選リーグのコートナンバー、□数字は決勝トーナメントのコートナンバー

⑥男子シングルス70歳代 決勝トーナメント

4 × 3 + 3 × 1

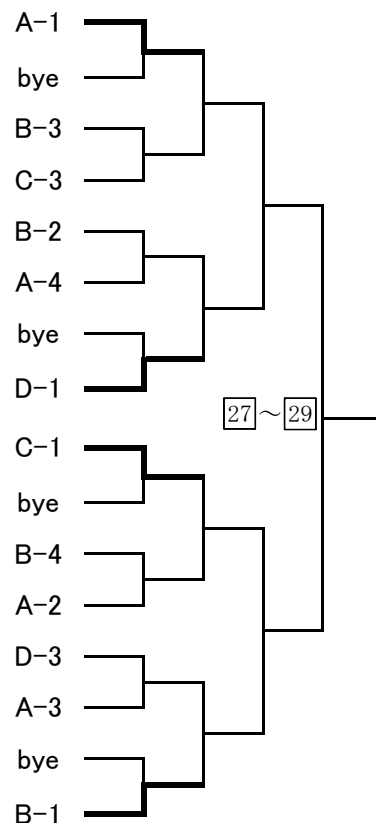
②③	1	針谷 正紀 群馬ベテラン会	山田吉之助 埼・リフレッシュクラブ	稲垣 秋介 埼・上里クラブ	
	2				
	3	長南 秀雄	小倉 剛	山中 義夫	小池 博
	4	中村 提見	牧 洋光	大島 宏幸	矢島 治男
	5	長南 秀雄	小倉 剛	山中 義夫	小池 博
	6	中村 提見	牧 洋光	大島 宏幸	矢島 治男
	7	長南 秀雄	小倉 剛	山中 義夫	小池 博
②④	8	横山 明 境鶴谷クラブ	宮本 喬 埼・彗星会	友部 三郎 藤岡クラブ	山田 勝芳 高崎ピンポンズ
②⑤	9	中村 提見 東・サザンクロス	牧 洋光 渋川東クラブ	大島 宏幸 埼・リフレッシュクラブ	矢島 治男 埼・上里クラブ
	10	横山 明	宮本 喬	友部 三郎	山田 勝芳
	11	中村 提見	牧 洋光	大島 宏幸	矢島 治男
	12	針谷 正紀	山田吉之助	稲垣 秋介	
	13	横山 明	宮本 喬	友部 三郎	山田 勝芳
	14	針谷 正紀	山田吉之助	稲垣 秋介	
	15	横山 明	宮本 喬	友部 三郎	山田 勝芳
②⑥	16	長南 秀雄 群馬ベテラン会	小倉 剛 埼・彩松クラブ	山中 義夫 高崎ピンポンズ	小池 博 埼・彗星会



⑦男子シングルス75歳代 決勝トーナメント

4 × 2 + 3 × 2

②⑦	1	波田野秀夫 埼・彩松クラブ	小宮 正巳 永明クラブ	大谷 政弘 高崎ピンポンズ	伊藤 三郎 埼・上里クラブ
	2				
	3	瀬間 勝利	増村 和夫	伊師 修	新井 健造
	4	磯西 豪	小柴 勇	金井 正巳	
	5	瀬間 勝利	増村 和夫	伊師 修	新井 健造
	6	波田野秀夫	小宮 正巳	大谷 政弘	伊藤 三郎
	7				
②⑧	8	平賀 進 埼・上卓会	波塚 尚 新・南魚いそクラブ	小関 一彌 埼・深卓クラブ	
②⑨	9	磯西 豪 新・南魚いそクラブ	小柴 勇 永明クラブ	金井 正巳 卓龍ベテラン会	
	10				
	11	瀬間 勝利	増村 和夫	伊師 修	新井 健造
	12	波田野秀夫	小宮 正巳	大谷 政弘	伊藤 三郎
	13	平賀 進	波塚 尚	小関 一彌	
	14	波田野秀夫	小宮 正巳	大谷 政弘	伊藤 三郎
	15				
②⑩	16	瀬間 勝利 高崎卓球ベテラン会	増村 和夫 埼・彩松クラブ	伊師 修 埼・リフレッシュクラブ	新井 健造 埼・上里クラブ

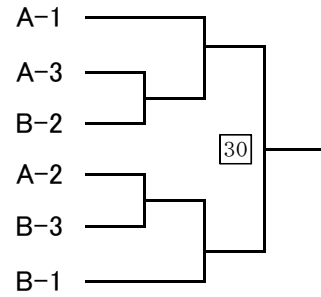


○数字は予選リーグのコートナンバー、□数字は決勝トーナメントのコートナンバー

⑧男子シングルス80歳以上 決勝トーナメント

3 × 2

⑩	1	石田正太郎 永明クラブ	都野 實 伊勢崎クラブ	小林 啓二 だんだんクラブ
	2	石田正太郎	都野 實	小林 啓二
	3	上杉 湛	船津 明勇	土橋 健治
	4	石田正太郎	都野 實	小林 啓二
	5	上杉 湛	船津 明勇	土橋 健治
⑩	6	上杉 湛 下川クラブ	船津 明勇 卓親会	土橋 健治 岩神クラブ

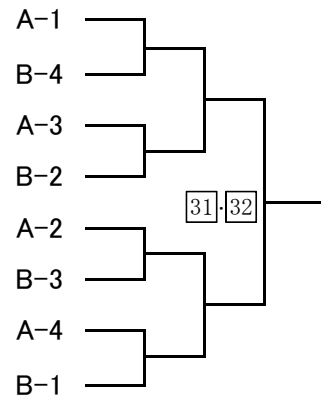


第50回群馬県ベテラン卓球大会 組み合わせ【女子シングルス】

⑨⑩女子シングルス50歳未満 決勝トーナメント

4 × 2

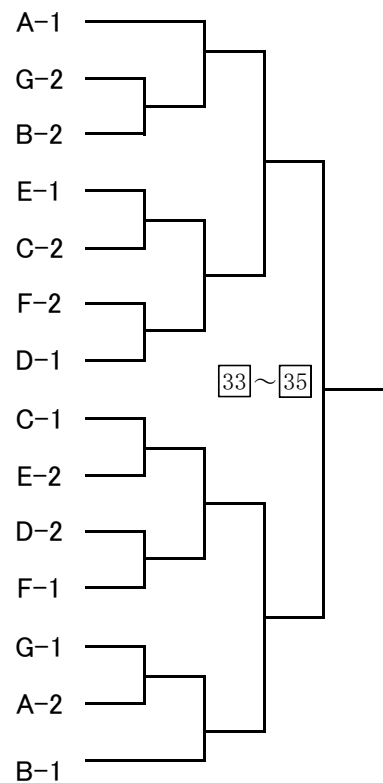
⑩	1	加藤真理子 新・謙信上越	鈴木 美奈 埼・上里クラブ	梶塚 和恵 卓龍会	森 さとみ 埼・T.とよさと
	2	原山八重美	赤岩美津子	白石沙耶香	森脇 亜衣
	3	加藤真理子	鈴木 美奈	梶塚 和恵	森 さとみ
	4	原山八重美	赤岩美津子	白石沙耶香	森脇 亜衣
	5	加藤真理子	鈴木 美奈	梶塚 和恵	森 さとみ
	6	原山八重美	赤岩美津子	白石沙耶香	森脇 亜衣
	7	加藤真理子	鈴木 美奈	梶塚 和恵	森 さとみ
⑩	8	原山八重美 長・須坂卓翔会	赤岩美津子 埼・小鹿野卓連	白石沙耶香 中央卓球クラブ	森脇 亜衣 卓龍会



⑪女子シングルス50歳代 決勝トーナメント

4 × 6 + 3 × 1

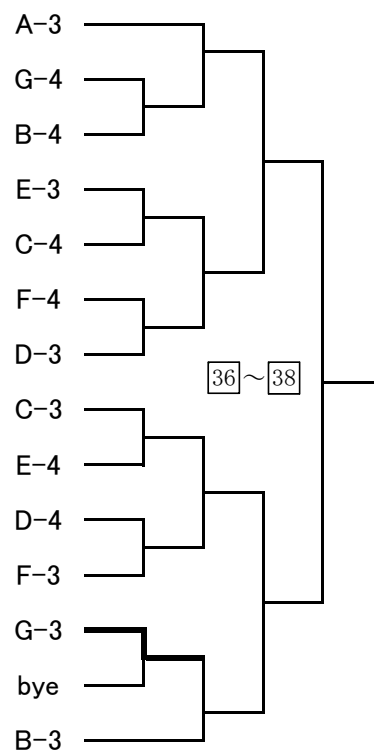
⑩	1	矢島 末美 清友会	花岡由美子 長・ROKUMON	浅香恵美子 東・宇宙卓球	
	2	堂前 利恵	内田 和子	木崎けい子	磯田 久子
	3	松下恵理子	寺元千佐子	星野 玲子	高津 浩子
⑩	4	牧山 洋子 チームあじさい	加藤 紀子 清友会	山下富美子 秀卓会	山口 佳子 草津町卓球クラブ
	5	吉澤 眞弓	永井 藤子	塚越けい子	松本みどり
⑩	6	金井 亜子	田中美代子	千明 厚子	早川 涼子
	7	南澤 重子 長・須坂卓翔会	栗原 和子 藤岡クラブ	藤本のり子 埼・上里クラブ	斉藤 恵 清友会
⑩	8	吉澤 眞弓 境鶴谷クラブ	永井 藤子 清友会	塚越けい子 クラブ榛名	松本みどり 月夜野ピンボン
	9	牧山 洋子	加藤 紀子	山下富美子	山口 佳子
⑩	10	南澤 重子	栗原 和子	藤本のり子	斉藤 恵
	11	金井 亜子 長・ROKUMON	田中美代子 伊勢崎TTC	千明 厚子 チームあじさい	早川 涼子 清友会
⑩	12	堂前 利恵 卓水会	内田 和子 清友会	木崎けい子 渋川東クラブ	磯田 久子 秀卓会
	13	矢島 末美	花岡由美子	浅香恵美子	
⑩	14	松下恵理子 藤岡クラブ	寺元千佐子 埼・彗星会	星野 玲子 いずみクラブ	高津 浩子 埼・リフレッシュクラブ



○数字は予選リーグのコートナンバー、□数字は決勝トーナメントのコートナンバー

⑪'女子シングルス50歳代 コンソレーション

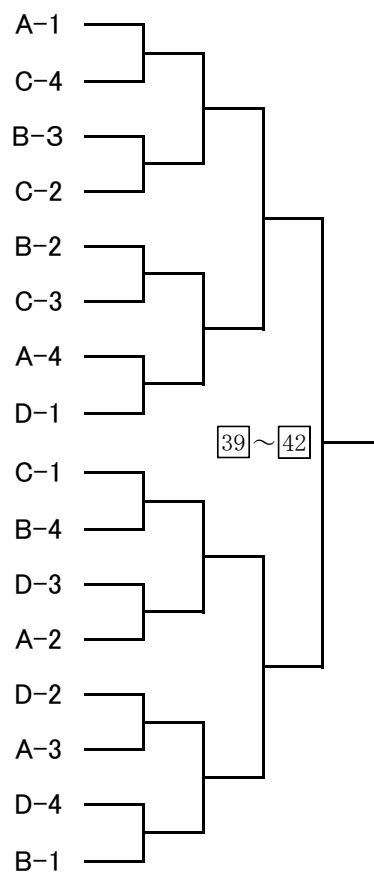
1	矢島 末美	花岡由美子	浅香恵美子	
2	堂前 利恵	内田 和子	木崎けい子	磯田 久子
3	松下恵理子	寺元千佐子	星野 玲子	高津 浩子
4	牧山 洋子	加藤 紀子	山下富美子	山口 佳子
5	吉澤 眞弓	永井 藤子	塚越けい子	松本みどり
6	金井 亜子	田中美代子	千明 厚子	早川 涼子
7	南澤 重子	栗原 和子	藤本のり子	斉藤 恵
8	吉澤 眞弓	永井 藤子	塚越けい子	松本みどり
9	牧山 洋子	加藤 紀子	山下富美子	山口 佳子
10	南澤 重子	栗原 和子	藤本のり子	斉藤 恵
11	金井 亜子	田中美代子	千明 厚子	早川 涼子
12	堂前 利恵	内田 和子	木崎けい子	磯田 久子
13				
14	松下恵理子	寺元千佐子	星野 玲子	高津 浩子



⑫女子シングルス60歳代 決勝トーナメント

4 × 4

③⑨	1	栗原美代子 清友会	小杉 安子 新・南魚いそクラブ	守屋 澄江 境鶴谷クラブ	篠原美代子 富岡卓球クラブ
	2	高橋 恵子	宮下 優子	富井 操	長谷川典子
	3	坂西 和枝	松井 賢子	佐藤 弘子	会田みづ江
	4	高橋 恵子	宮下 優子	富井 操	長谷川典子
	5	坂西 和枝	松井 賢子	佐藤 弘子	会田みづ江
	6	高橋 恵子	宮下 優子	富井 操	長谷川典子
	7	栗原美代子	小杉 安子	守屋 澄江	篠原美代子
④⑩	8	小澤 恵子 長・ROKUMON	今泉八重子 秀卓会	茶谷喜代子 清友会	萩原かつ子 卓親会
④①	9	高橋 恵子 すまいる	宮下 優子 長・ストレイビッツ	富井 操 秀卓会	長谷川典子 清友会
	10	坂西 和枝	松井 賢子	佐藤 弘子	会田みづ江
	11	小澤 恵子	今泉八重子	茶谷喜代子	萩原かつ子
	12	栗原美代子	小杉 安子	守屋 澄江	篠原美代子
	13	小澤 恵子	今泉八重子	茶谷喜代子	萩原かつ子
	14	栗原美代子	小杉 安子	守屋 澄江	篠原美代子
	15	小澤 恵子	今泉八重子	茶谷喜代子	萩原かつ子
④②	16	坂西 和枝 新・南魚いそクラブ	松井 賢子 下川クラブ	佐藤 弘子 昴	会田みづ江 東・柴又クラブ



○数字は予選リーグのコートナンバー、□数字は決勝トーナメントのコートナンバー

⑬女子シングルス65歳代 決勝トーナメント

4 × 5

④③	1	大貫千都子 清友会	小野しめ子 月夜野ピンポン	飯塚まさ江 すまいる	村岡やよい 伊勢崎市民クラブ	A-1
	2	下山とみ枝	小林 公子	中嶋 順子	戸部 芳枝	C-2
	3	吉村 廣美	鹿沼美津子	岩嶋 雪枝	松本いち子	B-2
④④	4	岡田 政江 卓水会	石島 三枝 レディース太田	田中きく江 昴	西村 政子 清友会	E-1
④⑤	5	小山田和子 秀卓会	小林ふみ江 清友会	廣井 文枝 すまいる	梶原 美保 伊勢崎市民クラブ	D-1
④⑥	6	下山とみ枝 清友会	小林 公子 昴	中嶋 順子 中央卓球クラブ	戸部 芳枝 月夜野ピンポン	C-1
	7	大貫千都子	小野しめ子	飯塚まさ江	村岡やよい	A-2
	8	小山田和子	小林ふみ江	廣井 文枝	梶原 美保	D-2
	9	岡田 政江	石島 三枝	田中きく江	西村 政子	E-2
④⑦	10	吉村 廣美 すまいる	鹿沼美津子 清友会	岩嶋 雪枝 長・卓愛会	松本いち子 昴	B-1

⑬'女子シングルス65歳代 コンソレーション

	1	大貫千都子	小野しめ子	飯塚まさ江	村岡やよい	A-3
	2	下山とみ枝	小林 公子	中嶋 順子	戸部 芳枝	C-4
	3	吉村 廣美	鹿沼美津子	岩嶋 雪枝	松本いち子	B-4
	4	岡田 政江	石島 三枝	田中きく江	西村 政子	E-3
	5	小山田和子	小林ふみ江	廣井 文枝	梶原 美保	D-3
	6	下山とみ枝	小林 公子	中嶋 順子	戸部 芳枝	C-3
	7	大貫千都子	小野しめ子	飯塚まさ江	村岡やよい	A-4
	8	小山田和子	小林ふみ江	廣井 文枝	梶原 美保	D-4
	9	岡田 政江	石島 三枝	田中きく江	西村 政子	E-4
	10	吉村 廣美	鹿沼美津子	岩嶋 雪枝	松本いち子	B-3

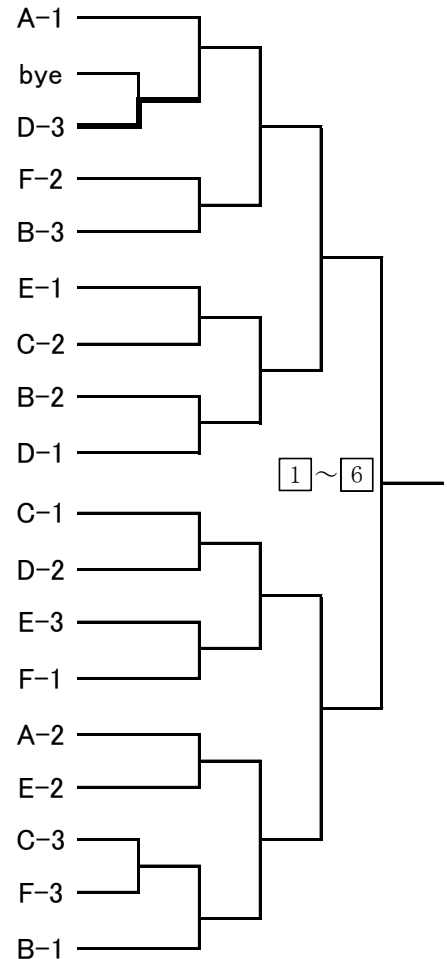
○数字は予選リーグのコートナンバー、□数字は決勝トーナメントのコートナンバー

第50回群馬県ベテラン卓球大会 組み合わせ【男子ダブルス】

⑰⑱男子ダブルス100歳未満 決勝トーナメント

2 × 1 + 3 × 5

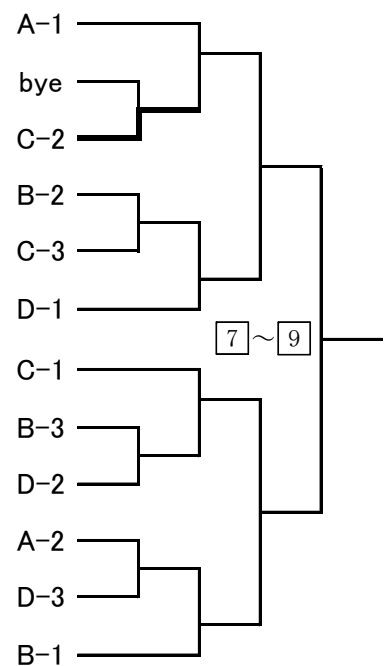
①	1	佐々木・大築 TC城東		佐藤・川端 出水クラブ			
	2						
	3	今井・阿左美		武藤・曾根		多賀谷・酒井	
	4	野村・宍戸		澤田・松井		小橋川・久場	
	5	高橋・梶塚		森脇・道家		浅見・塩谷	
②	6	佐久間・須田 華心会		新井・高津 埼・リフレッシュクラブ		石井・清水 岩神クラブ/前橋市役所	
	7	藤井・金井		寺島・小林		山田・澤井	
	8	高橋・梶塚		森脇・道家		浅見・塩谷	
③	9	今井・阿左美 埼・サイドエッジ		武藤・曾根 TC城東		多賀谷・酒井 宮郷クラブ	
④	10	藤井・金井 ONE OUTS / D.F.C		寺島・小林 秀卓会/個人		山田・澤井 新・卓成会	
	11	今井・阿左美		武藤・曾根		多賀谷・酒井	
	12	佐久間・須田		新井・高津		石井・清水	
⑤	13	野村・宍戸 TC城東		澤田・松井 バファローズ		小橋川・久場 PTMクラブ	
	14	佐々木・大築		佐藤・川端			
	15	佐久間・須田		新井・高津		石井・清水	
	16	藤井・金井		寺島・小林		山田・澤井	
	17	野村・宍戸		澤田・松井		小橋川・久場	
⑥	18	高橋・梶塚 高崎卓球ベテラン会/邑楽クラブ		森脇・道家 出水クラブ		浅見・塩谷 埼・サイドエッジ	



⑲男子ダブルス100歳代 決勝トーナメント

2 × 1 + 3 × 3

①	1	福島・居川 渋川東クラブ		内田・地主 埼・上里クラブ			
	2						
	3	小島・矢島		南雲・牛木		萩原・羽鳥	
	4	酒井・川村		福士・上村		石川・藤岡	
	5	小島・矢島		南雲・牛木		萩原・羽鳥	
⑦	6	小林・石月 長・須坂卓翔会		井出・好田 TC城東		矢島・小池 新・RisingNiigata/新・BBTC	
⑧	7	小島・矢島 いずみクラブ		南雲・牛木 新・南魚いそクラブ		萩原・羽鳥 下川クラブ	
	8	酒井・川村		福士・上村		石川・藤岡	
	9	小林・石月		井出・好田		矢島・小池	
	10	福島・居川		内田・地主			
	11	小林・石月		井出・好田		矢島・小池	
⑨	12	酒井・川村 あづまクラブ		福士・上村 埼・彗星会		石川・藤岡 中央卓球クラブ	

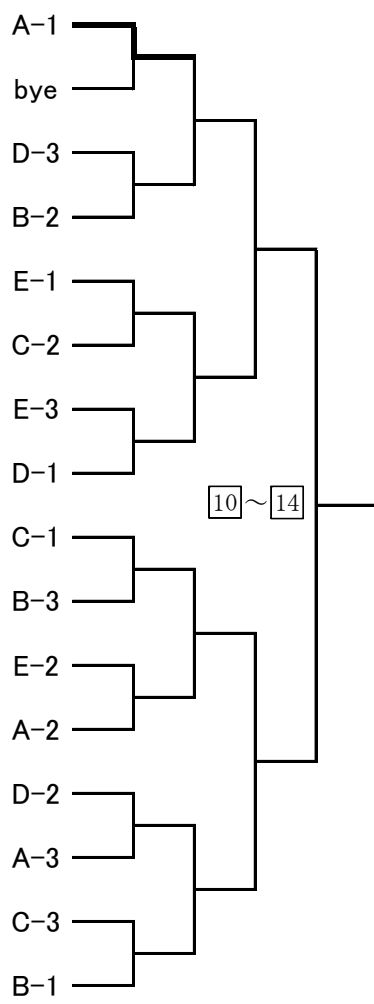


○数字は予選リーグのコートナンバー、□数字は決勝トーナメントのコートナンバー

⑳男子ダブルス120歳代 決勝トーナメント

3×5

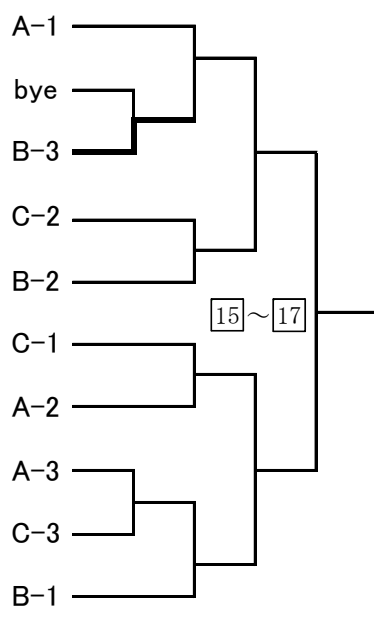
⑩	1	針谷・岩井 群馬ベテラン会/藤岡クラブ	高橋・内田 中央卓球クラブ	土橋・石原 岩神クラブ	
	2				
	3	石井・野口	藤森・坂井	永井・大島	
	4	須藤・堤	本田・立石	堀切・北角	
⑪	5	高橋・村田 北橋クラブ/渋川東クラブ	梅村・中野 埼・松小クラブ	小林・小林 ポップクラブ	
	6	関・堀地	湯浅・齋藤	伊藤・辻	
	7	高橋・村田	梅村・中野	小林・小林	
⑫	8	石井・野口 埼・上里クラブ/信越化学	藤森・坂井 長・ROKUMON	永井・大島 埼・リフレッシュクラブ	
	9	関・堀地 卓馬会	湯浅・齋藤 高崎卓球ベテラン会	伊藤・辻 埼・上里クラブ/藤岡クラブ	
⑬	10	須藤・堤	本田・立石	堀切・北角	
	11	高橋・村田	梅村・中野	小林・小林	
	12	針谷・岩井	高橋・内田	土橋・石原	
	13	石井・野口	藤森・坂井	永井・大島	
	14	針谷・岩井	高橋・内田	土橋・石原	
	15	関・堀地	湯浅・齋藤	伊藤・辻	
	⑭	16	須藤・堤 高崎ピンポンズ/ライトニング	本田・立石 藤岡クラブ	堀切・北角 埼・リフレッシュクラブ



㉑男子ダブルス140歳代 決勝トーナメント

3×3

⑮	1	長南・本間 群馬ベテラン会/あうとぼんず	溝口・山田 埼・リフレッシュクラブ	船津・斉藤 卓親会
	2			
⑯	3	山中・山田	宮本・小池	矢島・稲垣
	4	中村・横山	市村・小宮	石原・伊師
	5	山中・山田	宮本・小池	矢島・稲垣
	6	中村・横山 東・サザンクロス/境.鶴谷クラブ	市村・小宮 森友会/永明クラブ	石原・伊師 埼・リフレッシュクラブ
⑰	7	長南・本間	溝口・山田	船津・斉藤
	8	長南・本間	溝口・山田	船津・斉藤
	9	中村・横山	市村・小宮	石原・伊師
	10	山中・山田 高崎ピンポンズ	宮本・小池 埼・彗星会	矢島・稲垣 埼・上里クラブ

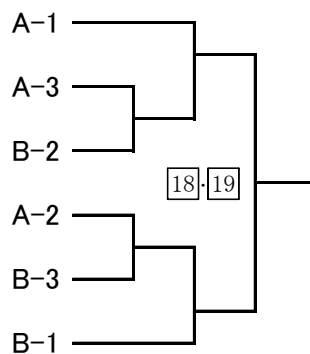


○数字は予選リーグのコートナンバー、□数字は決勝トーナメントのコートナンバー

⑫男子ダブルス150歳以上 決勝トーナメント

3×2

⑮	1	都野・大貫 伊勢崎クラブ/群馬ベテラン会	瀬間・小関 高崎卓球ベテラン会/埼・深草クラブ	上杉・嶋田 下川クラブ
	2	都野・大貫	瀬間・小関	上杉・嶋田
	3	波田野・増村	石田・小柴	磯西・波塚
	4	都野・大貫	瀬間・小関	上杉・嶋田
	5	波田野・増村	石田・小柴	磯西・波塚
⑯	6	波田野・増村 埼・彩松クラブ	石田・小柴 永明クラブ	磯西・波塚 新・南魚いそクラブ

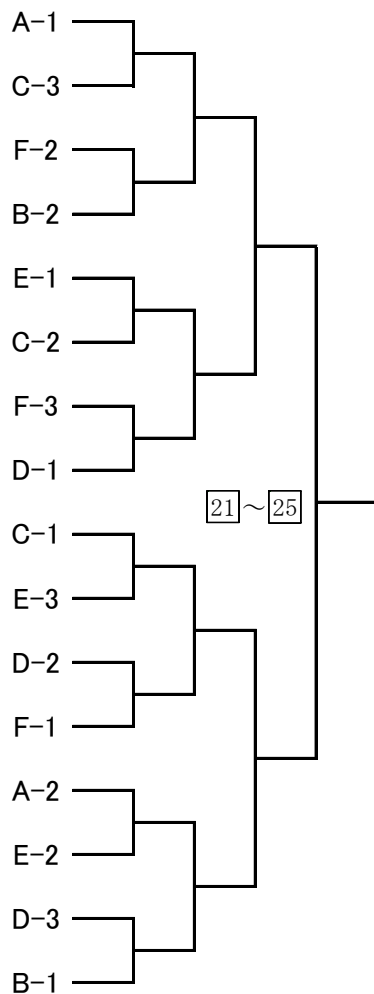


第50回群馬県ベテラン卓球大会 組み合わせ【女子ダブルス】

⑬⑭⑮女子ダブルス120歳未満 決勝トーナメント

2×2 + 3×4

⑰	1	飯野・矢島 清友会	澤田・三好 中央卓球クラブ	
	2	南澤・原山	千明・田子	富井・磯田
	3	加藤・茶谷	藤本・鈴木	梶塚・森脇
	4	松下・栗原	白石・山口	
⑱	5	藤井・牧山 チームあじさい	今泉・星野 秀卓会/いづみクラブ	会田・田中 東・柴又クラブ/伊勢崎TTC
	6	南澤・原山	千明・田子	富井・磯田
	7	加藤・茶谷	藤本・鈴木	梶塚・森脇
⑳	8	小澤・花岡 長・ROKUMON	内田・斉藤 清友会	森・松本 埼・T. とよさと/月夜野ピンポン
	9	南澤・原山 長・須坂卓翔会	千明・田子 チームあじさい	富井・磯田 秀卓会
㉑	10	藤井・牧山	今泉・星野	会田・田中
	11	小澤・花岡	内田・斉藤	森・松本
	12	加藤・茶谷 清友会	藤本・鈴木 埼・上里クラブ	梶塚・森脇 卓龍会
	13	飯野・矢島	澤田・三好	
㉒	14	藤井・牧山	今泉・星野	会田・田中
	15	小澤・花岡	内田・斉藤	森・松本
	16	松下・栗原 藤岡クラブ	白石・山口 中央卓球クラブ/草津町卓球クラブ	

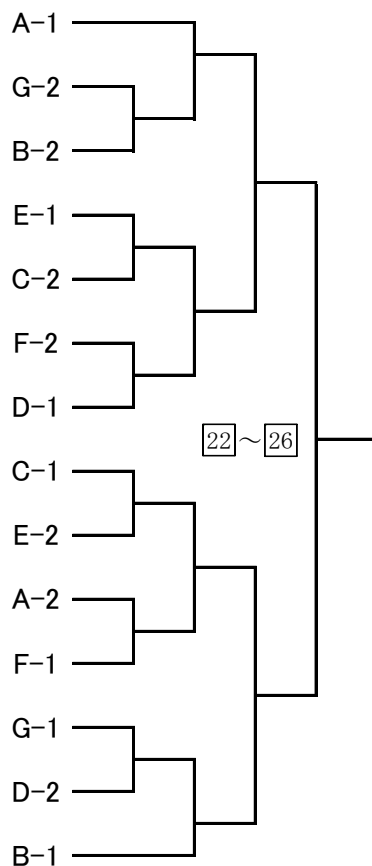


○数字は予選リーグのコートナンバー、□数字は決勝トーナメントのコートナンバー

②⑥⑧女子ダブルス120歳代 決勝トーナメント

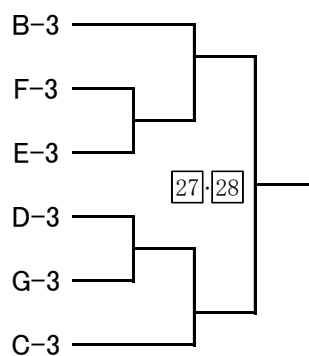
2 × 1 + 3 × 6

②	1	相崎・富澤 チームあじさい	守屋・吉澤 境鶴谷クラブ	
	2	永木・木崎	中嶋・萩原	清水・長谷川
	3	坂西・小杉	飯塚・廣井	森田・森田
③	4	永井・下山 清友会	小山田・山下 秀卓会	小野・戸部 月夜野ピンポン
	5	栗原・小林	佐藤・小林	岡田・堂前
	6	高橋・吉村	宗行・鹿沼	梶原・村岡
④	7	石田・金井 長・ROKUMON	大貫・早川 清友会	松本・田中 昴
⑤	8	栗原・小林 清友会	佐藤・小林 昴	岡田・堂前 卓水会
	9	永井・下山	小山田・山下	小野・戸部
	10	相崎・富澤	守屋・吉澤	
⑥	11	高橋・吉村 すまいる	宗行・鹿沼 清友会	梶原・村岡 伊勢崎市民クラブ
⑦	12	永木・木崎 卓龍会/渋川東クラブ	中嶋・萩原 中央卓球クラブ/卓親会	清水・長谷川 秀卓会/清友会
	13	石田・金井	大貫・早川	松本・田中
⑧	14	坂西・小杉 新・南魚いそクラブ	飯塚・廣井 すまいる	森田・森田 岩神クラブ



②⑥⑧女子ダブルス120歳代 コンソレーション

1	坂西・小杉	飯塚・廣井	森田・森田
2	高橋・吉村	宗行・鹿沼	梶原・村岡
3	永井・下山	小山田・山下	小野・戸部
4	石田・金井	大貫・早川	松本・田中
5	永木・木崎	中嶋・萩原	清水・長谷川
6	栗原・小林	佐藤・小林	岡田・堂前



○数字は予選リーグのコートナンバー、□数字は決勝トーナメントのコートナンバー