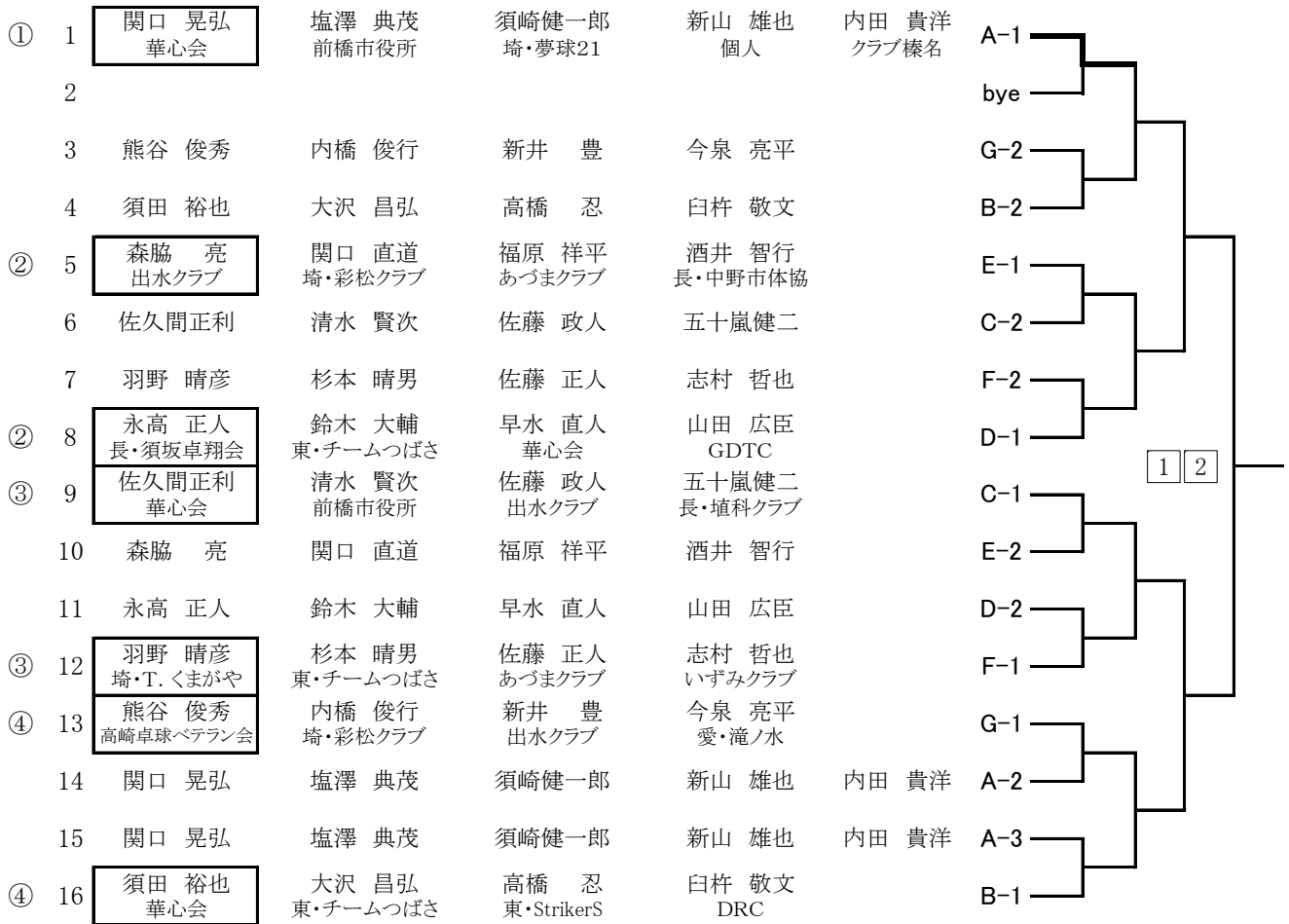
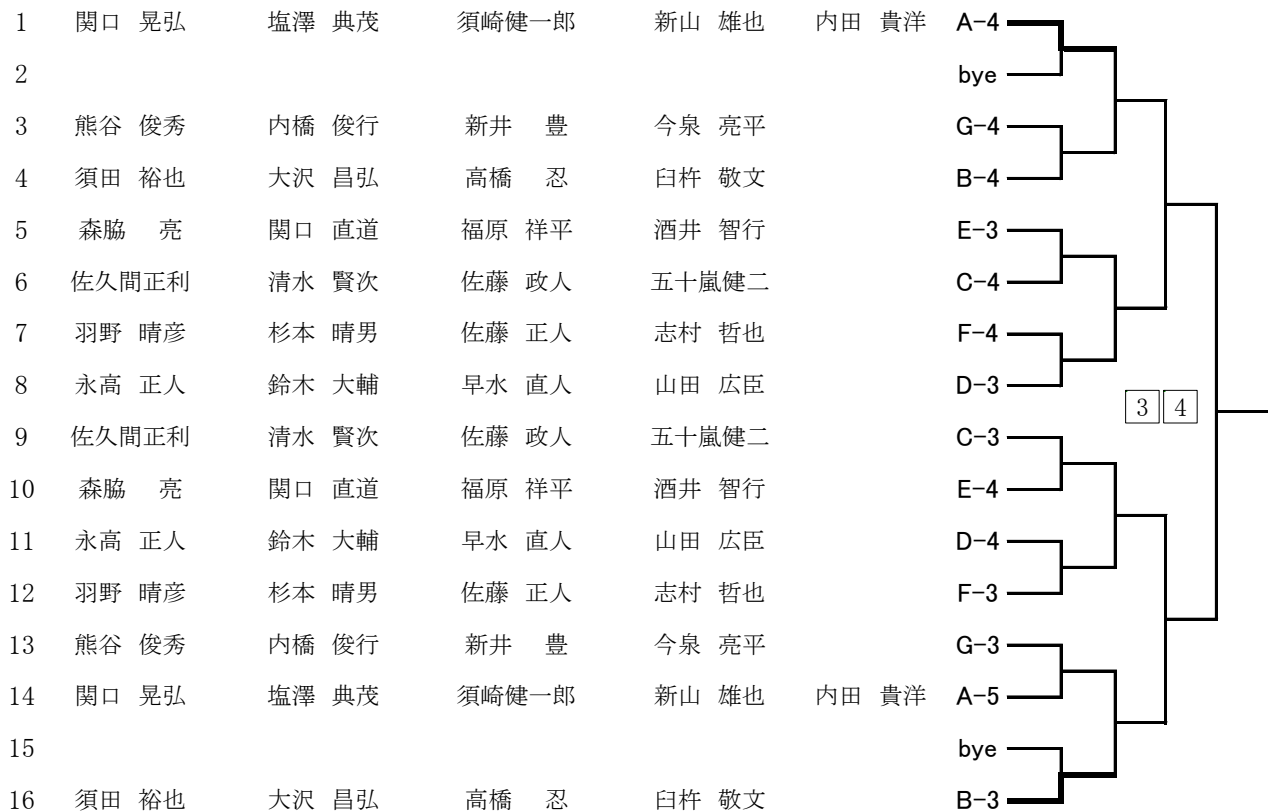


(1) 男子シングルス30歳代 決勝トーナメント

4×6+5×1



(1)' 男子シングルス30歳代 コンソレーション



○数字は予選リーグコートナンバー、□数字は決勝トーナメントコートナンバー

(2) 男子シングルス40歳代 決勝トーナメント

4×7+5×1

⑤	1	川村 設夫 あづまクラブ	石井 利彦 岩神クラブ	荻原 徹 新・謙信上越	佐々木雅信 小江戸クラブ	原内 修 長・北御牧クラブ	A-1	
	2	川村 設夫	石井 利彦	荻原 徹	佐々木雅信	原内 修	A-3	
	3	中里 佳弘	青木 寛	佐藤 英明	八木 雅人		F-2	
	4	下山 真一	竹田 勝利	藤井 弘行	山中 訓		B-2	
⑥	5	澤田 尊 パファローズ	佐藤 俊之 草津町卓球部	羽鳥 和典 下川クラブ	小淵 健一 GDTC		H-1	
⑥	6	小沼 義幸 境・鶴谷クラブ	岡田 健吾 TT富岡	鈴木 正洋 TC城東	村上 裕俊 長・ROKUMON		E-1	
	7	狩野 浩和	矢島 稔章	横尾 嘉一	吉川 勝		C-2	
	8	今井 信之	門間 良	阿久沢雄治	森藤 義博		G-2	
⑦	9	飯野 努 埼・松小クラブ	間瀬 浩直 東・StrikerS	高橋 潤 北橋クラブ	真下 英和 出水クラブ		D-1	
⑦	10	狩野 浩和 新・謙信上越	矢島 稔章 いずみクラブ	横尾 嘉一 高崎卓球ベテラン会	吉川 勝 THINK		C-1	
	11	澤田 尊	佐藤 俊之	羽鳥 和典	小淵 健一		H-2	
	12	飯野 努	間瀬 浩直	高橋 潤	真下 英和		D-2	
⑧	13	中里 佳弘 つつじクラブ	青木 寛 長・須坂卓翔会	佐藤 英明 あづまクラブ	八木 雅人 DRC		F-1	
⑧	14	今井 信之 埼・サイドエッジ	門間 良 東・StrikerS	阿久沢雄治 北橋クラブ	森藤 義博 埼・T.くまがや		G-1	
	15	川村 設夫	石井 利彦	荻原 徹	佐々木雅信	原内 修	A-2	
	16	小沼 義幸	岡田 健吾	鈴木 正洋	村上 裕俊		E-2	
⑨	17	下山 真一 神・浜川崎	竹田 勝利 秀卓会	藤井 弘行 ONE OUTS	山中 訓 埼・深卓クラブ		B-1	

(2)' 男子シングルス40歳代 コンソレーション

	1	川村 設夫	石井 利彦	荻原 徹	佐々木雅信	原内 修	A-4	
	2						bye	
	3	中里 佳弘	青木 寛	佐藤 英明	八木 雅人		F-4	
	4	下山 真一	竹田 勝利	藤井 弘行	山中 訓		B-4	
	5	澤田 尊	佐藤 俊之	羽鳥 和典	小淵 健一		H-3	
	6	小沼 義幸	岡田 健吾	鈴木 正洋	村上 裕俊		E-3	
	7	狩野 浩和	矢島 稔章	横尾 嘉一	吉川 勝		C-4	
	8	今井 信之	門間 良	阿久沢雄治	森藤 義博		G-4	
	9	飯野 努	間瀬 浩直	高橋 潤	真下 英和		D-3	
	10	狩野 浩和	矢島 稔章	横尾 嘉一	吉川 勝		C-3	
	11	澤田 尊	佐藤 俊之	羽鳥 和典	小淵 健一		H-4	
	12	飯野 努	間瀬 浩直	高橋 潤	真下 英和		D-4	
	13	中里 佳弘	青木 寛	佐藤 英明	八木 雅人		F-3	
	14	今井 信之	門間 良	阿久沢雄治	森藤 義博		G-3	
	15	川村 設夫	石井 利彦	荻原 徹	佐々木雅信	原内 修	A-5	
	16	小沼 義幸	岡田 健吾	鈴木 正洋	村上 裕俊		E-4	
	17	下山 真一	竹田 勝利	藤井 弘行	山中 訓		B-3	

○数字は予選リーグコートナンバー、□数字は決勝トーナメントコートナンバー

### (3) 男子シングルス50歳代 決勝トーナメント

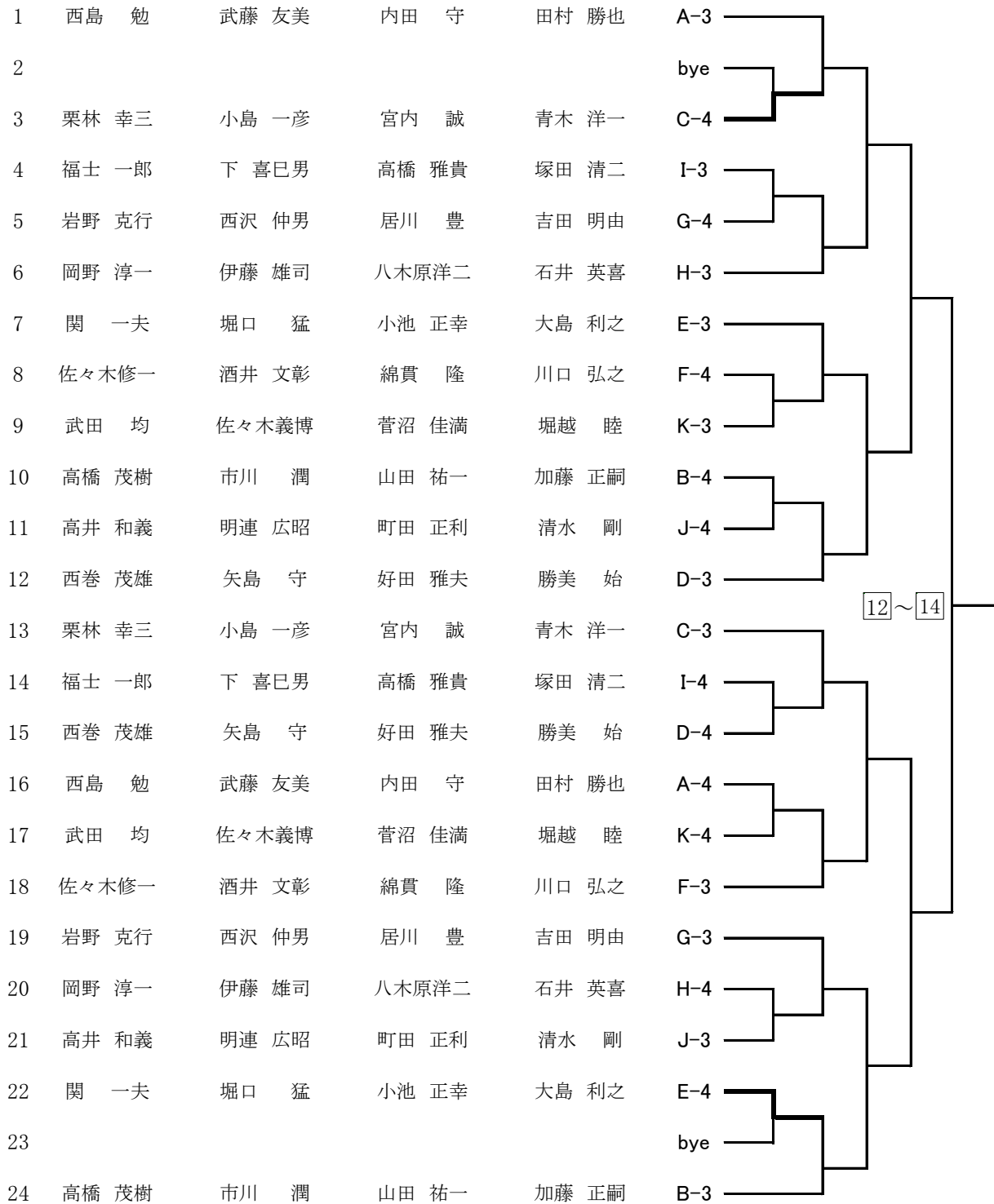
4×11

⑨	1	西島 勉 長・卓愛会	武藤 友美 TC城東	内田 守 埼・上里クラブ	田村 勝也 月夜野ピンポン	A-1	bye
	2						
⑩	3	栗林 幸三	小島 一彦	宮内 誠	青木 洋一	C-2	I-1
	4	福士 一郎 埼・彗星会	下 喜巳男 埼・T.くまがや	高橋 雅貴 中央卓球クラブ	塚田 清二 東・Axel		
⑩	5	岩野 克行	西沢 仲男	居川 豊	吉田 明由	G-2	H-1
	6	岡野 淳一 千・市川市役所	伊藤 雄司 埼・T.くまがや	八木原洋二 出水クラブ	石井 英喜 永明クラブ		
⑪	7	関 一夫 卓龍会	堀口 猛 埼・TTC浦和土合	小池 正幸 新・BBTC	大島 利之 埼・リフレッシュクラブ	E-1	F-2
	8	佐々木修一	酒井 文彰	綿貫 隆	川口 弘之		
⑪	9	武田 均 TC城東	佐々木義博 埼・夢球21	菅沼 佳満 日本精工	堀越 睦 埼・楽卓会	K-1	B-2
	10	高橋 茂樹	市川 潤	山田 祐一	加藤 正嗣		
⑫	11	高井 和義	明連 広昭	町田 正利	清水 剛	J-2	D-1
	12	西巻 茂雄 あうとばうんず	矢島 守 いずみクラブ	好田 雅夫 TC城東	勝美 始 月夜野クラブ		
⑫	13	栗林 幸三 東・ブルメリア	小島 一彦 いずみクラブ	宮内 誠 埼・せっさ卓卓	青木 洋一 神・アスリート相模	C-1	I-2
	14	福士 一郎	下 喜巳男	高橋 雅貴	塚田 清二		
⑬	15	西巻 茂雄	矢島 守	好田 雅夫	勝美 始	D-2	A-2
	16	西島 勉	武藤 友美	内田 守	田村 勝也		
⑬	17	武田 均	佐々木義博	菅沼 佳満	堀越 睦	K-2	F-1
	18	佐々木修一 TC城東	酒井 文彰 あづまクラブ	綿貫 隆 中川卓球クラブ	川口 弘之 長・小諸TTC		
⑬	19	岩野 克行 新・謙信上越	西沢 仲男 長・卓愛会	居川 豊 渋川東クラブ	吉田 明由 GDTC	G-1	H-2
	20	岡野 淳一	伊藤 雄司	八木原洋二	石井 英喜		
⑭	21	高井 和義 スーパーラッキー	明連 広昭 埼・埼玉DYK	町田 正利 埼・彩松クラブ	清水 剛 埼・個人	J-1	E-2
	22	関 一夫	堀口 猛	小池 正幸	大島 利之		
⑭	23					bye	B-1
	24	高橋 茂樹 高崎卓球ベテラン会	市川 潤 埼・彗星会	山田 祐一 新・卓成会	加藤 正嗣 埼・T.とよさと		

9~11

○数字は予選リーグコートナンバー、□数字は決勝トーナメントコートナンバー

(3) 男子シングルス50歳代 コンソレーション



○数字は予選リーグコートナンバー、□数字は決勝トーナメントコートナンバー

#### (4) 男子シングルス60歳代 決勝トーナメント

4×7

⑮	1	神宮 公次 埼・T.とよさと	羽鳥 殖夫 月夜野クラブ	北角 嘉浩 埼・リフレッシュクラブ	林 隆夫 DRC	A-1	
	2					bye	
	3	高草木辰夫	朝倉 孝文	上原 義幸	堀切 利明	G-2	
	4	高松 豊明	村田 隆	森 常夫	松浦 均	B-2	
⑮	5	山下 正弘 埼・フルセット	岩井 孝夫 藤岡クラブ	堀地 良男 卓馬会	内山 一郎 新・謙信上越	E-1	
	6	小倉国由紀	石井 幸弘	永井 恒雄	辻 純一郎	C-2	
	7	山本 龍治	野口 修	堤 康高	梅村 修	F-2	
⑮	8	黒澤 健宴 埼・上里クラブ	大谷 広起 境・鶴谷クラブ	樋渡 晃 千・柏クラブ	中西 義一 埼・リフレッシュクラブ	D-1	
	9	小倉国由紀 神・明卓会	石井 幸弘 埼・上里クラブ	永井 恒雄 埼・リフレッシュクラブ	辻 純一郎 藤岡クラブ	C-1	
	10	山下 正弘	岩井 孝夫	堀地 良男	内山 一郎	E-2	
	11	黒澤 健宴	大谷 広起	樋渡 晃	中西 義一	D-2	
⑮	12	山本 龍治 埼・フルセット	野口 修 信越化学	堤 康高 ライトニング	梅村 修 埼・松小クラブ	F-1	
	13	高草木辰夫 卓査会	朝倉 孝文 埼・彗星会	上原 義幸 高崎卓球ベテラン会	堀切 利明 埼・リフレッシュクラブ	G-1	
	14	神宮 公次	羽鳥 殖夫	北角 嘉浩	林 隆夫	A-2	
	15					bye	
⑮	16	高松 豊明 長・卓愛会	村田 隆 渋川東クラブ	森 常夫 埼・T.本庄	松浦 均 富岡卓球クラブ	B-1	

\*棄権待ち…五十嵐 稔(卓親会)

#### (4)' 男子シングルス60歳代 コンソレーション

	1	神宮 公次	羽鳥 殖夫	北角 嘉浩	林 隆夫	A-3	
	2					bye	
	3	高草木辰夫	朝倉 孝文	上原 義幸	堀切 利明	G-4	
	4	高松 豊明	村田 隆	森 常夫	松浦 均	B-4	
	5	山下 正弘	岩井 孝夫	堀地 良男	内山 一郎	E-3	
	6	小倉国由紀	石井 幸弘	永井 恒雄	辻 純一郎	C-4	
	7	山本 龍治	野口 修	堤 康高	梅村 修	F-4	
	8	黒澤 健宴	大谷 広起	樋渡 晃	中西 義一	D-3	
	9	小倉国由紀	石井 幸弘	永井 恒雄	辻 純一郎	C-3	
	10	山下 正弘	岩井 孝夫	堀地 良男	内山 一郎	E-4	
	11	黒澤 健宴	大谷 広起	樋渡 晃	中西 義一	D-4	
	12	山本 龍治	野口 修	堤 康高	梅村 修	F-3	
	13	高草木辰夫	朝倉 孝文	上原 義幸	堀切 利明	G-3	
	14	神宮 公次	羽鳥 殖夫	北角 嘉浩	林 隆夫	A-4	
	15					bye	
	16	高松 豊明	村田 隆	森 常夫	松浦 均	B-3	

○数字は予選リーグコートナンバー、□数字は決勝トーナメントコートナンバー

(5) 男子シングルス65歳代 決勝トーナメント

4×3+5×3

①9	1	中島 孝一 埼・彗星会	尾池 孟 森友会	三ツ橋勝美 玉村卓球クラブ	伊藤 文男 藤岡クラブ	大野 泰平 埼・リフレッシュクラブ	A-1	
	2						bye	
	3	小柳 健	溝口 昌良	関 卓榮	金箱 一夫		F-2	
	4	本間 進	野口 憲一	永井 正治	林 光之	清水 恵二	B-2	
①8	5	立川 博通 埼・T.とよさと	深瀬 昌宏 卓龍会	篠原 幸雄 埼・ウイング	高橋 利通 北橋クラブ		E-1	
	6	蜂谷 剛	須藤 順一	江原 和雄	小山田 勇	田中 猛	C-2	
	7	本間 進	野口 憲一	永井 正治	林 光之	清水 恵二	B-3	
②0	8	辻川 嘉彦 TC城東	清水 初夫 埼・一番星	藤森 博 長・ROKUMON	中野 直喜 埼・松小クラブ		D-1	
	9	蜂谷 剛 神・大正同好会	須藤 順一 高崎ピンポンズ	江原 和雄 埼・彩松クラブ	小山田 勇 藤岡クラブ	田中 猛 卓親会	C-1	
	10	中島 孝一	尾池 孟	三ツ橋勝美	伊藤 文男	大野 泰平	A-3	
	11	辻川 嘉彦	清水 初夫	藤森 博	中野 直喜		D-2	
②0	12	小柳 健 TC城東	溝口 昌良 埼・リフレッシュクラブ	関 卓榮 卓馬会	金箱 一夫 長・須坂ベテラン会		F-1	
	13	中島 孝一	尾池 孟	三ツ橋勝美	伊藤 文男	大野 泰平	A-2	
	14	立川 博通	深瀬 昌宏	篠原 幸雄	高橋 利通		E-2	
	15	蜂谷 剛	須藤 順一	江原 和雄	小山田 勇	田中 猛	C-3	
②2	16	本間 進 あうとぼうんず	野口 憲一 埼・T.とよさと	永井 正治 狭川東クラブ	林 光之 埼・リフレッシュクラブ	清水 恵二 森友会	B-1	

(5)' 男子シングルス65歳代 コンソレーション

	1	中島 孝一	尾池 孟	三ツ橋勝美	伊藤 文男	大野 泰平	A-4	
	2						bye	
	3	小柳 健	溝口 昌良	関 卓榮	金箱 一夫		F-4	
	4	本間 進	野口 憲一	永井 正治	林 光之	清水 恵二	B-5	
	5	立川 博通	深瀬 昌宏	篠原 幸雄	高橋 利通		E-3	
	6	蜂谷 剛	須藤 順一	江原 和雄	小山田 勇	田中 猛	C-5	
	7						bye	
	8	辻川 嘉彦	清水 初夫	藤森 博	中野 直喜		D-3	
	9	蜂谷 剛	須藤 順一	江原 和雄	小山田 勇	田中 猛	C-4	
	10						bye	
	11	辻川 嘉彦	清水 初夫	藤森 博	中野 直喜		D-4	
	12	小柳 健	溝口 昌良	関 卓榮	金箱 一夫		F-3	
	13	中島 孝一	尾池 孟	三ツ橋勝美	伊藤 文男	大野 泰平	A-5	
	14	立川 博通	深瀬 昌宏	篠原 幸雄	高橋 利通		E-4	
	15						bye	
	16	本間 進	野口 憲一	永井 正治	林 光之	清水 恵二	B-4	

○数字は予選リーグコートナンバー、□数字は決勝トーナメントコートナンバー

(6) 男子シングルス70歳代 決勝トーナメント

5×1+4×3

②③	1	小倉 剛 埼・彩松クラブ	横山 明 境・鶴谷クラブ	牧 洋光 渋川東クラブ	小池 博 埼・彗星会	高橋 昭夫 岩神クラブ	A-1
	2	中村 堤見	吉田 克巳	友部 三郎	山田 勝芳		C-2
	3	針谷 正紀	大熊 勇	藤橋日出夫	飯田 英世		B-2
②④	4	長南 秀雄 群馬ベテラン会	篠平 静 愛・本城マスターズ	霍間 久人 埼・夢球21	山中 義夫 高崎ピンポンス		D-1
	5	中村 堤見 東・サザンクロス	吉田 克巳 埼・リフレッシュクラブ	友部 三郎 藤岡クラブ	山田 勝芳 高崎ピンポンス		C-1
②⑤	6	小倉 剛	横山 明	牧 洋光	小池 博	高橋 昭夫	A-2
	7	長南 秀雄	篠平 静	霍間 久人	山中 義夫		D-2
	8	小倉 剛	横山 明	牧 洋光	小池 博	高橋 昭夫	A-3
	9	針谷 正紀 群馬ベテラン会	大熊 勇 埼・チームO	藤橋日出夫 埼・岩卓会	飯田 英世 卓親会		B-1

(6)' 男子シングルス70歳代 コンソレーション

1	小倉 剛	横山 明	牧 洋光	小池 博	高橋 昭夫	A-4
2	中村 堤見	吉田 克巳	友部 三郎	山田 勝芳		C-4
3	針谷 正紀	大熊 勇	藤橋日出夫	飯田 英世		B-4
4	長南 秀雄	篠平 静	霍間 久人	山中 義夫		D-3
5	中村 堤見	吉田 克巳	友部 三郎	山田 勝芳		C-3
6	小倉 剛	横山 明	牧 洋光	小池 博	高橋 昭夫	A-5
7	長南 秀雄	篠平 静	霍間 久人	山中 義夫		D-4
8						bye
9	針谷 正紀	大熊 勇	藤橋日出夫	飯田 英世		B-2

(7) 男子シングルス75歳代 決勝トーナメント

4×1+5×2

②⑥	1	波田野秀夫 埼・彩松クラブ	小宮 正巳 永明クラブ	新井 健造 埼・上里クラブ	矢作 征男 埼・リフレッシュクラブ	逢野 忠剛 栃・藤岡卓球クラブ	A-1
	2	石田正太郎	森 直樹	増村 和夫	伊藤 三郎	竹内 稔	B-3
	3	平賀 進	瀬間 勝利	木村 順年	丸山 久夫		C-2
②⑤	4	石田正太郎	森 直樹	増村 和夫	伊藤 三郎	竹内 稔	B-2
	5	平賀 進 埼・上卓会	瀬間 勝利 高崎卓球ベテラン会	木村 順年 卓親会	丸山 久夫 埼・上里クラブ		C-1
②⑦	6	波田野秀夫	小宮 正巳	新井 健造	矢作 征男	逢野 忠剛	A-2
	7	波田野秀夫	小宮 正巳	新井 健造	矢作 征男	逢野 忠剛	A-3
	8	石田正太郎 永明クラブ	森 直樹 森友会	増村 和夫 埼・彩松クラブ	伊藤 三郎 埼・上里クラブ	竹内 稔 さわやかクラブ	B-1

(7)' 男子シングルス75歳代 コンソレーション

1	波田野秀夫	小宮 正巳	新井 健造	矢作 征男	逢野 忠剛	A-4
2						bye
3	平賀 進	瀬間 勝利	木村 順年	丸山 久夫		C-4
4	石田正太郎	森 直樹	増村 和夫	伊藤 三郎	竹内 稔	B-5
5	平賀 進	瀬間 勝利	木村 順年	丸山 久夫		C-3
6	波田野秀夫	小宮 正巳	新井 健造	矢作 征男	逢野 忠剛	A-5
7						bye
8	石田正太郎	森 直樹	増村 和夫	伊藤 三郎	竹内 稔	B-4

○数字は予選リーグコートナンバー、□数字は決勝トーナメントコートナンバー

(8) 男子シングルス80歳以上 決勝トーナメント 3×2

②8	1	石松 巖 埼・岩卓会	土橋 健治 岩神クラブ	船津 明勇 卓親会	A-1	A-3	B-2	A-2	B-3	B-1	28
	2	石松 巖	土橋 健治	船津 明勇							
	3	都野 實	青島 初男	上杉 湛							
	4	石松 巖	土橋 健治	船津 明勇							
	5	都野 實	青島 初男	上杉 湛							
②8	6	都野 實 伊勢崎クラブ	青島 初男 茨・球和会	上杉 湛 下川クラブ							

(9) 女子シングルス30歳代 決勝リーグ 5×1

②9	1	白石沙耶香 中央卓球クラブ	2 加藤真理子 新・謙信上越	3 小林 美紀 長・須坂卓翔会	4 森脇 亜衣 卓龍会	5 高橋 唯 卓親会
----	---	------------------	-------------------	--------------------	----------------	---------------

(10) 女子シングルス40歳代 決勝トーナメント 4×2+5×1

③0	1	坂田 裕子 卓龍会	鈴木 美奈 埼・上里クラブ	藤吉 友紀 東・びんぼんくらぶ	松本 順子 チームあじさい	高橋ルミ子 みなかみフレンズ	A-1	bye	C-2	B-2	C-1	A-2	A-3	B-1	30
	2														
③1	3	原山八重美	田畑美佐子	長棟佐智代	高橋 安美										
	4	新保 友美	赤岩美津子	藁科 玲子	岡嶋 和子										
③1	5	原山八重美 長・須坂卓翔会	田畑美佐子 新・Axel	長棟佐智代 チームあじさい	高橋 安美 千・山口企画										
	6	坂田 裕子	鈴木 美奈	藤吉 友紀	松本 順子	高橋ルミ子									
③1	7	坂田 裕子	鈴木 美奈	藤吉 友紀	松本 順子	高橋ルミ子									
	8	新保 友美 東・ブルメリア	赤岩美津子 埼・小鹿野卓連	藁科 玲子 新・亀田クラブ	岡嶋 和子 埼・松小クラブ										

(10) ' 女子シングルス40歳代 決勝コンソレーション

1	坂田 裕子	鈴木 美奈	藤吉 友紀	松本 順子	高橋ルミ子	A-4	bye	C-4	B-4	C-3	A-5	bye	B-3	31
2														
3	原山八重美	田畑美佐子	長棟佐智代	高橋 安美										
4	新保 友美	赤岩美津子	藁科 玲子	岡嶋 和子										
5	原山八重美	田畑美佐子	長棟佐智代	高橋 安美										
6	坂田 裕子	鈴木 美奈	藤吉 友紀	松本 順子	高橋ルミ子									
7														
8	新保 友美	赤岩美津子	藁科 玲子	岡嶋 和子										

○数字は予選リーグコートナンバー、□数字は決勝トーナメントコートナンバー



(11) 女子シングルス50歳代 決勝トーナメント

4×11+5×1

③2	1	松崎 友子 埼・T.くまがや	吉田 千香 すまいる	田子 里美 チームあじさい	明連 知子 埼・DYK	上野真由美 長・ROKUMON	A-1	
	2						bye	
	3	原 和恵	内田 和子	栗原 和子	間々田明美		C-2	
③3	4	南澤 重子 長・須坂卓翔会	荒木 智子 埼・せつさ卓ま	塚越けい子 クラブ榛名	松本みどり 月夜野ピンポン		I-1	
	5	永井 藤子	木崎けい子	寺元千佐子	村山 直子		G-2	
	6	渡辺 ゆり	藤井 君江	久保田知恵子	石倉千恵子		F-2	
③3	7	黒澤るり子 藤岡クラブ	加藤 紀子 清友会	田中美代子 伊勢崎TTC	大島 幸子 埼・リフレッシュクラブ		H-1	
③4	8	松澤 祐子 埼・T.くまがや	牧山 洋子 チームあじさい	塚田 智子 東・Axel	山口 佳子 草津町卓球部		E-1	
	9	飯田智代美	金井 亜子	柴崎 智子	吉澤 真弓		J-2	
③4	10	市村 順子 藤岡クラブ	山下富美子 秀卓会	吉川けい子 THINK	三澤智恵美 GDTC		L-1	
	11	松下恵理子	千明 厚子	早川 涼子	山本 雅子		B-2	
	12	伊藤ゆかり	根岸富士美	磯田 久子	石渡 成美		K-2	
③5	13	矢島 末美 清友会	中西有美子 ライトニング	堀越 浩子 埼・楽卓会	恩田 良枝 東・TeamComet		D-1	
③5	14	原 和恵 個人	内田 和子 清友会	栗原 和子 藤岡クラブ	間々田明美 埼・上里クラブ		C-1	
	15	黒澤るり子	加藤 紀子	田中美代子	大島 幸子		H-2	
	16	松崎 友子	吉田 千香	田子 里美	明連 知子	上野真由美	A-2	
③6	17	伊藤ゆかり 宮・夕風クラブ	根岸富士美 埼・T.くまがや	磯田 久子 秀卓会	石渡 成美 GDTC		K-1	
	18	市村 順子	山下富美子	吉川けい子	三澤智恵美		L-2	
③6	19	渡辺 ゆり 埼・フルセット	藤井 君江 チームあじさい	久保田知恵子 埼・T.とよさと	石倉千恵子 すまいる		F-1	
③7	20	永井 藤子 清友会	木崎けい子 渋川東クラブ	寺元千佐子 埼・彗星会	村山 直子 神・アスリート相模		G-1	
	21	松澤 祐子	牧山 洋子	塚田 智子	山口 佳子		E-2	
	22	南澤 重子	荒木 智子	塚越けい子	松本みどり		I-2	
③7	23	飯田智代美 卓龍会	金井 亜子 長・ROKUMON	柴崎 智子 埼・T.くまがや	吉澤 真弓 境・鶴谷クラブ		J-1	
	24	矢島 末美	中西有美子	堀越 浩子	恩田 良枝		D-2	
	25	松崎 友子	吉田 千香	田子 里美	明連 知子	上野真由美	A-3	
③8	26	松下恵理子 藤岡クラブ	千明 厚子 チームあじさい	早川 涼子 清友会	山本 雅子 埼・リフレッシュクラブ		B-1	

○数字は予選リーグコートナンバー、□数字は決勝トーナメントコートナンバー

(11) 女子シングルス50歳代 コンソレーション

1	松崎 友子	吉田 千香	田子 里美	明連 知子	上野真由美	A-4
2						bye
3	原 和恵	内田 和子	栗原 和子	間々田明美		C-4
4	南澤 重子	荒木 智子	塚越けい子	松本みどり		I-3
5	永井 藤子	木崎けい子	寺元千佐子	村山 直子		G-4
6	渡辺 ゆり	藤井 君江	久保田知恵子	石倉千恵子		F-4
7	黒澤るり子	加藤 紀子	田中美代子	大島 幸子		H-3
8	松澤 祐子	牧山 洋子	塚田 智子	山口 佳子		E-3
9	飯田智代美	金井 亜子	柴崎 智子	吉澤 真弓		J-4
10	市村 順子	山下富美子	吉川けい子	三澤智恵美		L-3
11	松下恵理子	千明 厚子	早川 涼子	山本 雅子		B-4
12	伊藤ゆかり	根岸富士美	磯田 久子	石渡 成美		K-4
13	矢島 末美	中西有美子	堀越 浩子	恩田 良枝		D-3
14	原 和恵	内田 和子	栗原 和子	間々田明美		C-3
15	黒澤るり子	加藤 紀子	田中美代子	大島 幸子		H-4
16						bye
17	伊藤ゆかり	根岸富士美	磯田 久子	石渡 成美		K-3
18	市村 順子	山下富美子	吉川けい子	三澤智恵美		L-4
19	渡辺 ゆり	藤井 君江	久保田知恵子	石倉千恵子		F-3
20	永井 藤子	木崎けい子	寺元千佐子	村山 直子		G-3
21	松澤 祐子	牧山 洋子	塚田 智子	山口 佳子		E-4
22	南澤 重子	荒木 智子	塚越けい子	松本みどり		I-4
23	飯田智代美	金井 亜子	柴崎 智子	吉澤 真弓		J-3
24	矢島 末美	中西有美子	堀越 浩子	恩田 良枝		D-4
25	松崎 友子	吉田 千香	田子 里美	明連 知子	上野真由美	A-5
26	松下恵理子	千明 厚子	早川 涼子	山本 雅子		B-3

○数字は予選リーグコートナンバー、□数字は決勝トーナメントコートナンバー

(12) 女子シングルス60歳代 決勝トーナメント 4×2+5×3

③⑨	1	高橋 恵子 すまいる	小林 光恵 新・謙信上越	金井ひろみ 埼・T.とよさと	富井 操 秀卓会	北爪 裕美 金山クラブ	A-1
	2	上田ゆき江	茶谷喜代子	今泉八重子	新島 洋子	森 里美	B-2
	3	山田 宣江	萩原かつ子	守屋 澄子	酒井 栄子	会田みづ江	C-2
③⑧	4	池澤すみ子 埼・め組	川上恵美子 清友会	佐藤 弘子 昂	宮下 優子 長・ストレイラビッツ		E-1
	5	山田 宣江	萩原かつ子	守屋 澄子	酒井 栄子	会田みづ江	C-3
④⑩	6	小倉たか子 神・もえぎ野	北爪 京子 森友会	加藤 昌代 埼・上里クラブ	朝見 昌子 埼・リフレッシュクラブ		D-1
④⑩	7	山田 宣江 藤岡クラブ	萩原かつ子 卓親会	守屋 澄子 境・鶴谷クラブ	酒井 栄子 GDTC	会田みづ江 東・柴又クラブ	C-1
	8	池澤すみ子	川上恵美子	佐藤 弘子	宮下 優子		E-2
	9	上田ゆき江	茶谷喜代子	今泉八重子	新島 洋子	森 里美	B-3
	10	高橋 恵子	小林 光恵	金井ひろみ	富井 操	北爪 裕美	A-2
	11	小倉たか子	北爪 京子	加藤 昌代	朝見 昌子		D-2
	12	高橋 恵子	小林 光恵	金井ひろみ	富井 操	北爪 裕美	A-3
④⑪	13	上田ゆき江 埼・ウイング	茶谷喜代子 清友会	今泉八重子 秀卓会	新島 洋子 埼・リフレッシュクラブ	森 里美 埼・T.とよさと	B-1

(12) ' 女子シングルス60歳代 コンソレーション

	1	高橋 恵子	小林 光恵	金井ひろみ	富井 操	北爪 裕美	A-4
	2	上田ゆき江	茶谷喜代子	今泉八重子	新島 洋子	森 里美	B-5
	3	山田 宣江	萩原かつ子	守屋 澄子	酒井 栄子	会田みづ江	C-5
	4	池澤すみ子	川上恵美子	佐藤 弘子	宮下 優子		E-4
	5						bye
	6	小倉たか子	北爪 京子	加藤 昌代	朝見 昌子		D-3
	7	山田 宣江	萩原かつ子	守屋 澄子	酒井 栄子	会田みづ江	C-4
	8	池澤すみ子	川上恵美子	佐藤 弘子	宮下 優子		E-3
	9						bye
	10	高橋 恵子	小林 光恵	金井ひろみ	富井 操	北爪 裕美	A-5
	11	小倉たか子	北爪 京子	加藤 昌代	朝見 昌子		D-4
	12						bye
	13	上田ゆき江	茶谷喜代子	今泉八重子	新島 洋子	森 里美	B-4

○数字は予選リーグコートナンバー、□数字は決勝トーナメントコートナンバー

(13) 女子シングルス65歳代 決勝トーナメント 4×6

⑫	1	小山田和子 秀卓会	石田 豊子 長・ROKUMON	長岡 幸子 クラブ榛名	奥原 幸枝 昴	A-1
	2	辻川美代子	小野澤幸子	戸部 芳枝	中嶋 順子	F-2
	3	吉村 廣美	松木 幸子	斎藤久美子	中 郁子	B-2
⑬	4	大貫千都子 清友会	木村 文恵 卓親会	飯塚まさ江 すまいる	篠田 久江 秀卓会	E-1
	5	下山とみ枝	佐藤富美子	飯田 節子	岩嶋 雪枝	C-2
⑭	6	廣瀬あい子 卓龍会	小倉 幸子 チームあじさい	岡田 政江 卓水会	松本いち子 昴	D-1
	7	下山とみ枝 清友会	佐藤富美子 埼・フルセット	飯田 節子 昴	岩嶋 雪枝 長・卓愛会	C-1
⑮	8	廣瀬あい子	小倉 幸子	岡田 政江	松本いち子	D-2
	9	辻川美代子 卓水会	小野澤幸子 秀卓会	戸部 芳枝 月夜野ピンポン	中嶋 順子 中央卓球クラブ	F-1
⑯	10	小山田和子	石田 豊子	長岡 幸子	奥原 幸枝	A-2
	11	大貫千都子	木村 文恵	飯塚まさ江	篠田 久江	E-2
⑰	12	吉村 廣美 すまいる	松木 幸子 埼・T.くまがや	斎藤久美子 埼・リフレッシュクラブ	中 郁子 永明クラブ	B-1

(13) ' 女子シングルス65歳代 コンソレーション

1	小山田和子	石田 豊子	長岡 幸子	奥原 幸枝	A-3
2	辻川美代子	小野澤幸子	戸部 芳枝	中嶋 順子	F-4
3	吉村 廣美	松木 幸子	斎藤久美子	中 郁子	B-4
4	大貫千都子	木村 文恵	飯塚まさ江	篠田 久江	E-3
5	下山とみ枝	佐藤富美子	飯田 節子	岩嶋 雪枝	C-4
6	廣瀬あい子	小倉 幸子	岡田 政江	松本いち子	D-3
7	下山とみ枝	佐藤富美子	飯田 節子	岩嶋 雪枝	C-3
8	廣瀬あい子	小倉 幸子	岡田 政江	松本いち子	D-4
9	辻川美代子	小野澤幸子	戸部 芳枝	中嶋 順子	F-3
10	小山田和子	石田 豊子	長岡 幸子	奥原 幸枝	A-4
11	大貫千都子	木村 文恵	飯塚まさ江	篠田 久江	E-4
12	吉村 廣美	松木 幸子	斎藤久美子	中 郁子	B-3

○数字は予選リーグコートナンバー、□数字は決勝トーナメントコートナンバー

(14) 女子シングルス70歳代 決勝トーナメント 5×1+4×1

④5	1	三嶋 好野 埼・T.くまがや	森田美佐子 岩神クラブ	朝霧紀美江 埼・レインボー	橋口スミ子 伊・MTC	鈴木 蝶子 埼・リフレッシュクラブ	A-1	
	2	三嶋 好野	森田美佐子	朝霧紀美江	橋口スミ子	鈴木 蝶子	A-5	
	3	市川 英	永木 頌子	水谷 栄子	横山 洋子		B-4	
	4	三嶋 好野	森田美佐子	朝霧紀美江	橋口スミ子	鈴木 蝶子	A-3	
	5	市川 英	永木 頌子	水谷 栄子	横山 洋子		B-2	
	6	三嶋 好野	森田美佐子	朝霧紀美江	橋口スミ子	鈴木 蝶子	A-2	
	7	市川 英	永木 頌子	水谷 栄子	横山 洋子		B-3	
	8	三嶋 好野	森田美佐子	朝霧紀美江	橋口スミ子	鈴木 蝶子	A-4	
	9						bye	
④6	10	市川 英 藤岡クラブ	永木 頌子 卓龍会	水谷 栄子 伊・MTC	横山 洋子 埼・リフレッシュクラブ		B-1	

(15) 女子シングルス75歳代 決勝トーナメント 4×1+3×1

④7	1	森田ユミ子 岩神クラブ	廣井 恵子 埼・T.くまがや	中山 市子 長・ROKUMON	平田 妙子 埼・T.本庄	A-1	
	2					bye	
	3	森田ユミ子	廣井 恵子	中山 市子	平田 妙子	A-3	
	4	神保 和子	小山 永子	阿部 洋子		B-2	
	5	森田ユミ子	廣井 恵子	中山 市子	平田 妙子	A-2	
	6	神保 和子	小山 永子	阿部 洋子		B-3	
	7	森田ユミ子	廣井 恵子	中山 市子	平田 妙子	A-4	
④7	8	神保 和子 東・東京プレミアム	小山 永子 森友会	阿部 洋子 ウエルTC		B-1	

(16) 女子シングルス80歳以上 決勝リーグ 4×1

④8	1	三宅 裕子 神・衣笠卓球	安藤 節子 東・武蔵野クラブ	樋口 恵子 長・須坂レディース	小林 全代 埼・T.とよさと
	2				

○数字は予選リーグコートナンバー、□数字は決勝トーナメントコートナンバー

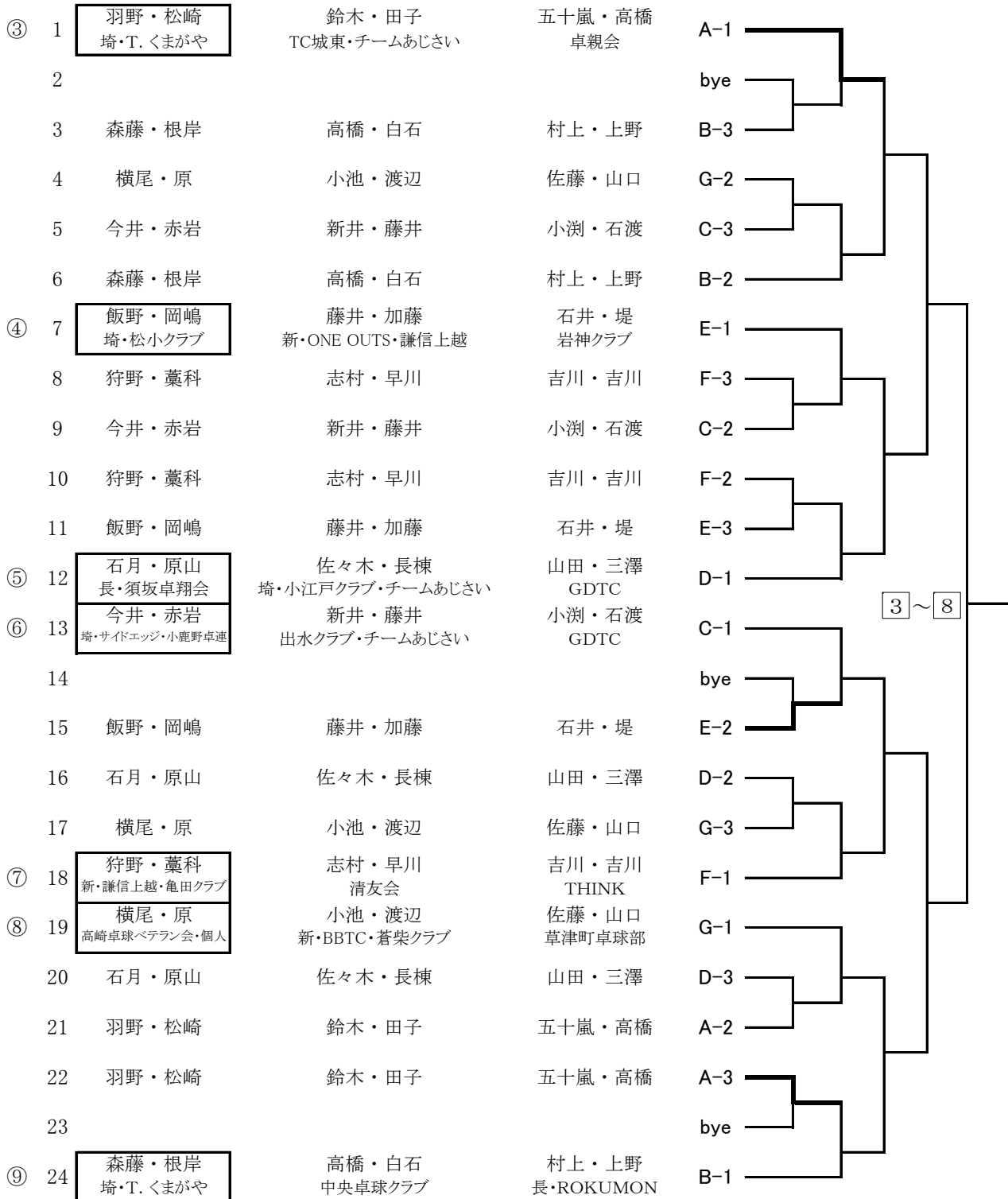
(17) 混合ダブルス60歳代 決勝リーグ

5×1

- ①② 1 永高・小林  
長・須坂卓翔会 2 高橋・藤吉  
東・STRIKERS・  
びんぼんクラブ 3 森脇・森脇  
出水クラブ・  
卓龍会 4 佐藤・松本  
出水クラブ・  
チームあじさい 5 石川・北條  
中央卓球クラブ

(18) 混合ダブルス80歳代 決勝トーナメント

3×7



○数字は予選リーグコートナンバー、□数字は決勝トーナメントコートナンバー

(19) 混合ダブルス100歳代 決勝トーナメント

4×1+3×11

⑩⑪	1	黒澤・黒澤 埼玉・上里クラブ・藤岡クラブ	矢島・山下 いずみクラブ・秀卓会	田村・松本 月夜野ピンポン	小沼・吉澤 境・鶴谷クラブ	A-1
	2	伊藤・柴崎	宮内・荒木		内田・長岡	K-3
	3	青木・南澤	高橋・富澤		山中・金井	G-3
	4	黒澤・黒澤	矢島・山下	田村・松本	小沼・吉澤	A-3
	5	武田・伊藤	澤田・北爪		青木・村山	C-2
⑫	6	中里・牧山 つつじクラブ・チームあじさい	堀越・堀越 埼玉・楽卓会		明連・明連 埼玉・DYK	I-1
	7	山下・渡辺	小島・加藤		福士・寺元	L-2
	8	矢島・矢島	樋渡・高橋		石井・間々田	J-2
⑬	9	栗林・新保 東・プルメリア	竹田・市村 秀卓会・藤岡クラブ		荻原・森 新・謙信上越・埼玉Tとよさと	H-1
⑭	10	岩野・田畑 新・謙信上越・Axel	内田・鈴木 埼玉・上里クラブ		飯塚・石倉 すまいる	E-1
	11	青木・南澤	高橋・富澤		山中・金井	G-2
	12	関・坂田	堀口・恩田		加藤・久保田	F-2
⑮	13	山下・渡辺 埼玉・フルセット	小島・加藤 いずみクラブ・清友会		福士・寺元 埼玉・彗星会	L-1
	14	下・松澤	井上・内田		居川・千明	B-2
	15	武田・伊藤	澤田・北爪		青木・村山	C-3
	16	岩野・田畑	内田・鈴木		飯塚・石倉	E-3
	17	中里・牧山	堀越・堀越		明連・明連	I-3
⑯	18	西巻・松下 あうとばうんず・藤岡クラブ	武藤・吉田 TC城東・すまいる		原内・石田 長・北御牧クラブ・ROKUMON	D-1
⑰	19	武田・伊藤 TC城東・宮夕風クラブ	澤田・北爪 バファローズ・金山クラブ		青木・村山 神・アスリート相模	C-1
	20	矢島・矢島	樋渡・高橋		石井・間々田	J-3
	21	関・坂田	堀口・恩田		加藤・久保田	F-3
	22	西巻・松下	武藤・吉田		原内・石田	D-3
	23	黒澤・黒澤	矢島・山下	田村・松本	小沼・吉澤	A-2
⑱	24	伊藤・柴崎 埼玉・T.くまがや	宮内・荒木 せつさ卓会		内田・長岡 クラブ榛名	K-1
	25	岩野・田畑	内田・鈴木		飯塚・石倉	E-2
	26	栗林・新保	竹田・市村		荻原・森	H-2
⑲	27	関・坂田 卓龍会	堀口・恩田 埼玉・TTC浦和土合・東・Teamcomet		加藤・久保田 埼玉・T.とよさと	F-1
⑳	28	青木・南澤 長・須坂卓翔会	高橋・富澤 高崎卓球ベテラン会・チームあじさい		山中・金井 埼玉・深卓クラブ・Tとよさと	G-1
	29	中里・牧山	堀越・堀越		明連・明連	I-2
	30	黒澤・黒澤	矢島・山下	田村・松本	小沼・吉澤	A-4
	31	伊藤・柴崎	宮内・荒木		内田・長岡	K-2
㉑	32	矢島・矢島 いずみクラブ・清友会	樋渡・高橋 千・柏クラブ・山口企画		石井・間々田 埼玉・上里クラブ	J-1
	33	西巻・松下	武藤・吉田		原内・石田	D-2
	34	下・松澤	井上・内田		居川・千明	B-3
	35	栗林・新保	竹田・市村		荻原・森	H-3
	36	山下・渡辺	小島・加藤		福士・寺元	L-3
㉒	37	下・松澤 埼玉・T.くまがや	井上・内田 TS. Win・清友会		居川・千明 渋川東クラブ・チームあじさい	B-1

○数字は予選リーグコートナンバー、□数字は決勝トーナメントコートナンバー

(20) 混合ダブルス120歳代 決勝トーナメント

4×1+3×13

②③④	1	辻川・辻川 TC城東・卓水会	中村・会田 東.サザンクロス・柴又クラブ	関口・田中 グリーンクラブ・伊勢崎TTC	清水・水谷 森友会・伊・MTC	A-1
	2	小倉・小倉		本間・永井	石井・今泉	K-3
	3	佐々木・相崎		内山・小林	永井・朝見	C-3
	4	篠原・上田		野口・茶谷	飯田・飯田	N-2
	5	深瀬・飯田		堀切・新島	吉田・酒井	B-2
⑤	6	工藤・飯野 あうとばうんず・清友会		吉田・大島 埼・リフレッシュクラブ	瀬川・奥原 高崎ピンポンズ・昴	I-1
	7	高草木・川上		横山・守屋	中山・中嶋	F-3
	8	村田・木崎		好田・岡田	浅見・篠田	J-2
	9	高井・下山		安藤・小暮	林・山本	G-2
	10	岩井・山田		藤森・金井	田中・萩原	M-3
⑥	11	大谷・廣瀬 境・鶴谷クラブ・卓龍会		須藤・中西 高崎ピンポンズ・ライトニング	高橋・吉村 すまいる	H-1
⑦	12	山本・佐藤 埼・フルセット		尾池・北爪 森友会	北角・斉藤 埼・リフレッシュクラブ	E-1
	13	大谷・廣瀬		須藤・中西	高橋・吉村	H-3
	14	小倉・小倉		本間・永井	石井・今泉	K-2
	15	高草木・川上		横山・守屋	中山・中嶋	F-2
⑧	16	小柳・栗原 TC城東・藤岡クラブ		堤・永木 ライトニング・卓龍会	山田・佐藤 高崎ピンポンズ・昴	L-1
⑨	17	岩井・山田 藤岡クラブ		藤森・金井 長・ROKUMON	田中・萩原 卓親会	M-1
	18	佐々木・相崎		内山・小林	永井・朝見	C-2
	19	深瀬・飯田		堀切・新島	吉田・酒井	B-3
	20	篠原・上田		野口・茶谷	飯田・飯田	N-3
⑩	21	神宮・松木 埼・T.とよさと		上原・小倉 高崎卓球ベテラン会・チームあじさい	中西・横山 埼・リフレッシュクラブ	D-1
⑪	22	佐々木・相崎 TC城東・チームあじさい		内山・小林 新・謙信上越	永井・朝見 埼・リフレッシュクラブ	C-1
	23	村田・木崎		好田・岡田	浅見・篠田	J-3
	24	辻川・辻川	中村・会田	関口・田中	清水・水谷	A-4
	25	神宮・松木		上原・小倉	中西・横山	D-2
⑫	26	篠原・上田 埼・ウイング		野口・茶谷 信越化学・清友会	飯田・飯田 卓親会・昴	N-1
⑬	27	小倉・小倉 神・明卓会・もえぎの		本間・永井 あうとばうんず・清友会	石井・今泉 永明クラブ・秀卓会	K-1
	28	高井・下山		安藤・小暮	林・山本	G-3
	29	山本・佐藤		尾池・北爪	北角・斉藤	E-2
	30	工藤・飯野		吉田・大島	瀬川・奥原	I-2
	31	小柳・栗原		堤・永木	山田・佐藤	L-3
⑭	32	高草木・川上 卓査会・清友会		横山・守屋 境・鶴谷クラブ	中山・中嶋 高崎ピンポンズ・中央卓球クラブ	F-1
⑮	33	高井・下山 スーパーラッキー・清友会		安藤・小暮 埼・T.とよさと	林・山本 埼・リフレッシュクラブ	G-1
	34	山本・佐藤		尾池・北爪	北角・斉藤	E-3
	35	小柳・栗原		堤・永木	山田・佐藤	L-2
	36	辻川・辻川	中村・会田	関口・田中	清水・水谷	A-3
	37	大谷・廣瀬		須藤・中西	高橋・吉村	H-2
⑯	38	村田・木崎 渋川東クラブ		好田・岡田 TC城東・卓水会	浅見・篠田 高崎ピンポンズ・秀卓会	J-1
	39	辻川・辻川	中村・会田	関口・田中	清水・水谷	A-2
	40	岩井・山田		藤森・金井	田中・萩原	M-2
	41	神宮・松木		上原・小倉	中西・横山	D-3
	42	工藤・飯野		吉田・大島	瀬川・奥原	I-3
⑰	43	深瀬・飯田 卓龍会		堀切・新島 埼・リフレッシュクラブ	吉田・酒井 GDTC	B-1

24~41

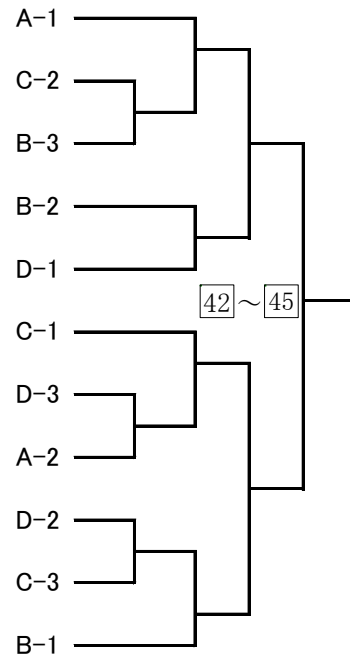
○数字は予選リーグコートナンバー、□数字は決勝トーナメントコートナンバー

(21) 混合ダブルス140歳代 決勝トーナメント

2×1+3×3

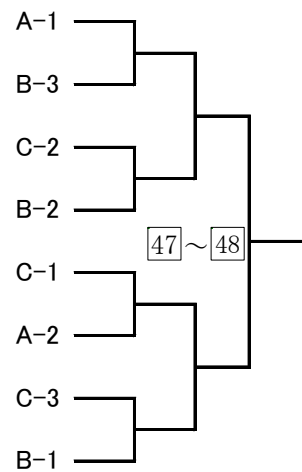


③⑧	1	針谷・廣井 群馬ベテラン会・埼・T.くまがや	石松・池澤 埼・岩卓会め組		A-1	
	2	長南・大貫	藤橋・朝霧	小宮・中	C-2	
	3	立川・三嶋	伊藤・市川	木村・木村	B-3	
	4	立川・三嶋	伊藤・市川	木村・木村	B-2	
③⑨	5	溝口・鈴木 埼・リフレッシュクラブ	大貫・森田 桐生ベテラン・岩神クラブ	森・平田 埼・T.本庄	D-1	
	6	長南・大貫 群馬ベテラン会・潔友会	藤橋・朝霧 埼・岩卓会レインボー	小宮・中 永明クラブ	C-1	
④⑩	7	溝口・鈴木	大貫・森田	森・平田	D-3	
	8	針谷・廣井	石松・池澤		A-2	
	9	溝口・鈴木	大貫・森田	森・平田	D-2	
	10	長南・大貫	藤橋・朝霧	小宮・中	C-3	
	④⑪	11	立川・三嶋 埼・T.とよさと・T.くまがや	伊藤・市川 藤岡クラブ	木村・木村 卓親会	B-1



(22) 混合ダブルス150歳以上 決勝トーナメント 2×1+3×2

③⑧	1	石田・森田 永明クラブ・岩神クラブ	森・小山 森友会		A-1
	2	波田野・神保	瀬間・中山	上杉・江川	B-3
	3	牧・安藤	野口・小林	土橋・石川	C-2
	4	波田野・神保	瀬間・中山	上杉・江川	B-2
④⑫	5	牧・安藤 渋川東クラブ・東・武蔵野クラブ	野口・小林 埼・T.とよさと	土橋・石川 岩神クラブ・清友会	C-1
	6	石田・森田	森・小山		A-2
④⑬	7	牧・安藤	野口・小林	土橋・石川	C-3
	8	波田野・神保 埼・彩松クラブ・東プレミアム	瀬間・中山 高崎卓球ベテラン会・長ROKUMON	上杉・江川 下川クラブ	B-1



○数字は予選リーグコートナンバー、□数字は決勝トーナメントコートナンバー