

(1) 男子単30歳代 決勝リーグ

6×1

- ①② 1 熊谷 俊秀
高崎卓球ベテラン会 2 佐藤 政人 出水クラブ 3 志村 哲也 いずみクラブ 4 田島 聡 TC城東 5 石川 洋幸 中央卓球クラブ 6 中村 武城 月夜野クラブ

(2) 男子単40歳代 決勝トーナメント

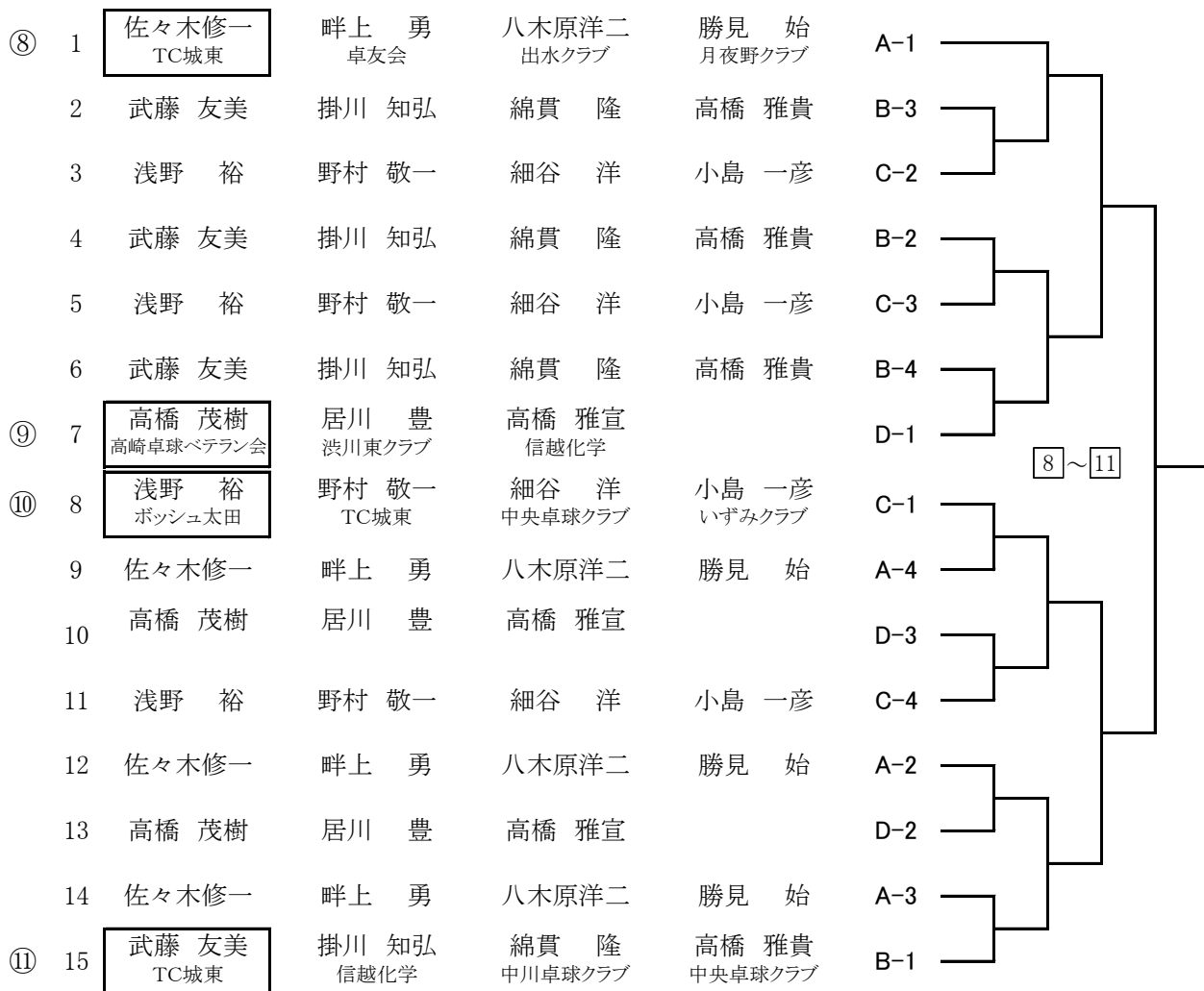
4×3+3×2

③	1	澤田 尊 パファローズ	曾根 啓司 TC城東	羽鳥 和典 下川クラブ	道家 政孝 出水クラブ	A-1	
	2	飯野 努	上田 正行	石井 利彦	大山 和則	C-4	
	3	矢島 稔章	宍戸 寿雄	真下 英和	佐藤 俊之	B-4	
	4	飯野 努	上田 正行	石井 利彦	大山 和則	C-2	
	5	矢島 稔章	宍戸 寿雄	真下 英和	佐藤 俊之	B-2	
④	6	中島 正寿 藤岡クラブ	佐藤 英明 個人	川島 伸也 卓友会		E-1	
	7	矢島 稔章	宍戸 寿雄	真下 英和	佐藤 俊之	B-3	
	8	飯野 努	上田 正行	石井 利彦	大山 和則	C-3	
⑤	9	鈴木 正洋 TC城東	養田 信行 高崎卓球ベテラン会	石原 弘道 岩神クラブ		D-1	
⑥	10	飯野 努 松小クラブ	上田 正行 RRC	石井 利彦 岩神クラブ	大山 和則 中央卓球クラブ	C-1	
	11	澤田 尊	曾根 啓司	羽鳥 和典	道家 政孝	A-3	
	12	中島 正寿	佐藤 英明	川島 伸也		E-2	
	13	鈴木 正洋	養田 信行	石原 弘道		D-2	
	14	澤田 尊	曾根 啓司	羽鳥 和典	道家 政孝	A-2	
	15	鈴木 正洋	養田 信行	石原 弘道		D-3	
	16	中島 正寿	佐藤 英明	川島 伸也		E-3	
	17	澤田 尊	曾根 啓司	羽鳥 和典	道家 政孝	A-4	
⑦	18	矢島 稔章 いずみクラブ	宍戸 寿雄 TC城東	真下 英和 出水クラブ	佐藤 俊之 草津町卓球部	B-1	

○数字は予選リーグのコートナンバー、□数字は決勝トーナメントのコートナンバー

(3) 男子単50歳代 決勝トーナメント

4×3+3×1



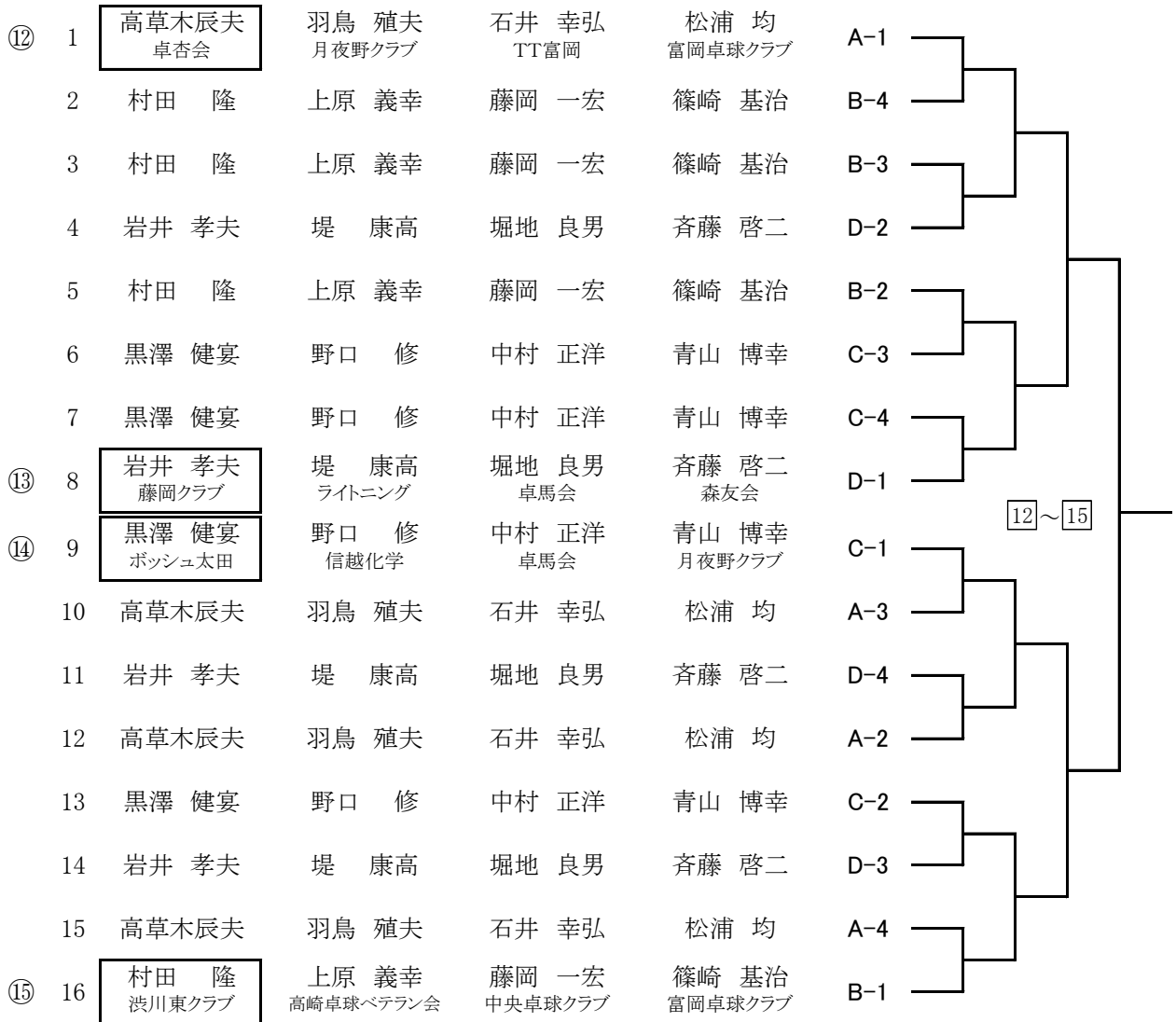
○数字は予選リーグのコートナンバー、□数字は決勝トーナメントのコートナンバー

2016年度群馬県卓球ベテラン会主催・主管大会一覧表

日時	行事名	会場
7月24日(日)	第33回関東オープンベテラン卓球大会	ぐんまアリーナ② 申込期間: 6/18-6/24
8月28日(日)	第10回群馬オープンベテランダブルス卓球大会	ぐんまアリーナ③ 申込期間: 7/22-7/28
9月24日(土)	第86回群馬県ベテラン卓球強化リーグ大会	藤岡市民体育館③ 申込期間: 8/18-8/24
10月16日(日)	第87回群馬県ベテラン卓球強化リーグ大会	藤岡市民体育館④ 申込期間: 9/10-9/16
11月12日(土)	第88回群馬県ベテラン卓球強化リーグ大会	藤岡市民体育館⑤ 申込期間: 10/6-10/12
12月 3日(土) 12月 4日(日)	第4回全国ベテランオープン卓球ぐんま大会	ぐんまアリーナ④ 申込期間: 10/1-10/20
1月28日(土)	第50回群馬県ベテラン卓球大会(チャリティー大会)	ぐんまアリーナ⑤ 申込期間: 12/22-12/28
3月26日(日)	第7回群馬オープンベテラン団体卓球大会	高崎浜川体育館① 申込期間: 2/20-2/26

(4) 男子単60歳代 決勝トーナメント

4×4



○数字は予選リーグのコートナンバー、□数字は決勝トーナメントのコートナンバー

(5)男子単65歳代 決勝トーナメント

4×4

⑩	1	本間 進 あうとぼうんず	永井 正治 渋川東クラブ	小山田 勇 藤岡クラブ	瀬川 和夫 高崎ピンポンズ	A-1
	2	須藤 順一	小柳 健	関 卓榮	川島 均	B-4
	3	須藤 順一	小柳 健	関 卓榮	川島 均	B-3
	4	尾池 孟	三ツ橋勝美	西山 賢一	田中 猛	D-2
	5	須藤 順一	小柳 健	関 卓榮	川島 均	B-2
	6	辻川 嘉彦	高橋 利通	及川 幸夫	市村 光男	C-3
	7	辻川 嘉彦	高橋 利通	及川 幸夫	市村 光男	C-4
⑪	8	尾池 孟 森友会	三ツ橋勝美 玉村卓球クラブ	西山 賢一 高崎ピンポンズ	田中 猛 卓親会	D-1
	9	辻川 嘉彦 TC城東	高橋 利通 北橋クラブ	及川 幸夫 卓馬会	市村 光男 森友会	C-1
⑫	10	本間 進	永井 正治	小山田 勇	瀬川 和夫	A-3
	11	尾池 孟	三ツ橋勝美	西山 賢一	田中 猛	D-4
	12	本間 進	永井 正治	小山田 勇	瀬川 和夫	A-2
	13	辻川 嘉彦	高橋 利通	及川 幸夫	市村 光男	C-2
	14	尾池 孟	三ツ橋勝美	西山 賢一	田中 猛	D-3
	15	本間 進	永井 正治	小山田 勇	瀬川 和夫	A-4
	16	須藤 順一 高崎ピンポンズ	小柳 健 玉村卓球クラブ	関 卓榮 卓馬会	川島 均 卓友会	B-1

(6)男子単70歳代 決勝トーナメント

4×2

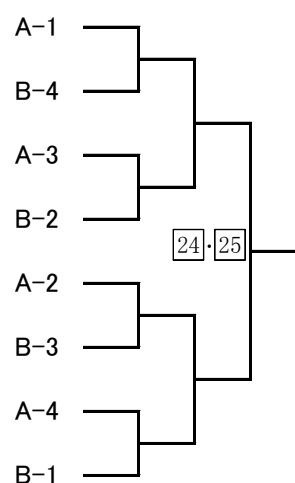
⑬	1	針谷 正紀 群馬ベテラン会	友部 三郎 藤岡クラブ	牧 洋光 渋川東クラブ	山中 義夫 高崎ピンポンズ	A-1
	2					bye
	3	長南 秀雄	山田 勝芳	木村 良一	若林 孝範	B-4
	4	針谷 正紀	友部 三郎	牧 洋光	山中 義夫	A-3
	5	長南 秀雄	山田 勝芳	木村 良一	若林 孝範	B-2
	6	針谷 正紀	友部 三郎	牧 洋光	山中 義夫	A-2
	7	長南 秀雄	山田 勝芳	木村 良一	若林 孝範	B-3
	8	針谷 正紀	友部 三郎	牧 洋光	山中 義夫	A-4
⑭	9	長南 秀雄 群馬ベテラン会	山田 勝芳 高崎ピンポンズ	木村 良一 伊勢崎クラブ	若林 孝範 下川クラブ	B-1

○数字は予選リーグのコートナンバー、□数字は決勝トーナメントのコートナンバー

(7) 男子単75歳代決勝トーナメント

4×2

②4	1	小柴 勇 永明クラブ	小宮 正巳 永明クラブ	瀬間 勝利 高崎卓球ベテラン会	川崎 国生 高崎ピンポンズ	A-1
	2	石田正太郎	森 直樹	田中 敏男	木村 順年	B-4
	3	小柴 勇	小宮 正巳	瀬間 勝利	川崎 国生	A-3
	4	石田正太郎	森 直樹	田中 敏男	木村 順年	B-2
	5	小柴 勇	小宮 正巳	瀬間 勝利	川崎 国生	A-2
	6	石田正太郎	森 直樹	田中 敏男	木村 順年	B-3
	7	小柴 勇	小宮 正巳	瀬間 勝利	川崎 国生	A-4
②5	8	石田正太郎 永明クラブ	森 直樹 森友会	田中 敏男 パープル	木村 順年 卓親会	B-1



(8) 男子単80歳代決勝リーグ

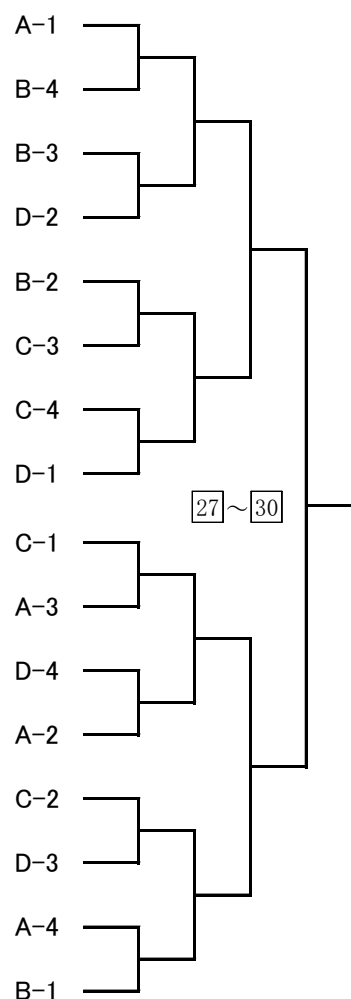
3×1

②6	1	都野 實 伊勢崎クラブ	2 上杉 湛 下川クラブ	3 土橋 健治 岩神クラブ
----	---	----------------	-----------------	------------------

(9) 女子単50歳未満～60歳未満 決勝トーナメント

4×4

②7	1	田中美代子 伊勢崎TTC	中西有美子 ライトニング	磯田 久子 秀卓会	斎藤 恵 清友会	A-1
	2	内田 和子	矢島 明子	白石 秀子	山口 桂子	B-4
	3	内田 和子	矢島 明子	白石 秀子	山口 桂子	B-3
	4	北條 瑛子	白石沙耶香	高橋ルミ子	永井 藤子	D-2
	5	内田 和子	矢島 明子	白石 秀子	山口 桂子	B-2
	6	木崎けい子	山下富美子	松本みどり	狩野 一江	C-3
	7	木崎けい子	山下富美子	松本みどり	狩野 一江	C-4
②8	8	北條 瑛子 中央卓球クラブ	白石沙耶香 中央卓球クラブ	高橋ルミ子 みなかみフレンズ	永井 藤子 清友会	D-1
②9	9	木崎けい子 渋川東クラブ	山下富美子 秀卓会	松本みどり 月夜野ピンポン	狩野 一江 秀卓会	C-1
	10	田中美代子	中西有美子	磯田 久子	斎藤 恵	A-3
	11	北條 瑛子	白石沙耶香	高橋ルミ子	永井 藤子	D-4
	12	田中美代子	中西有美子	磯田 久子	斎藤 恵	A-2
	13	木崎けい子	山下富美子	松本みどり	狩野 一江	C-2
	14	北條 瑛子	白石沙耶香	高橋ルミ子	永井 藤子	D-3
	15	田中美代子	中西有美子	磯田 久子	斎藤 恵	A-4
	③0	16	内田 和子 清友会	矢島 明子 昂	白石 秀子 秀卓会	山口 桂子 草津町卓球部

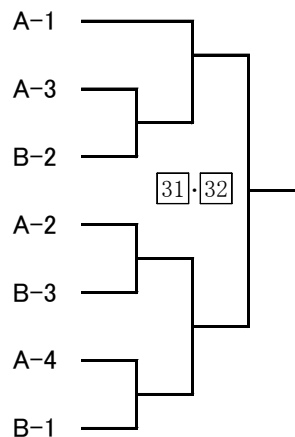


○数字は予選リーグのコートナンバー、□数字は決勝トーナメントのコートナンバー

(10) 女子単60歳代 決勝トーナメント

4×1+3×1

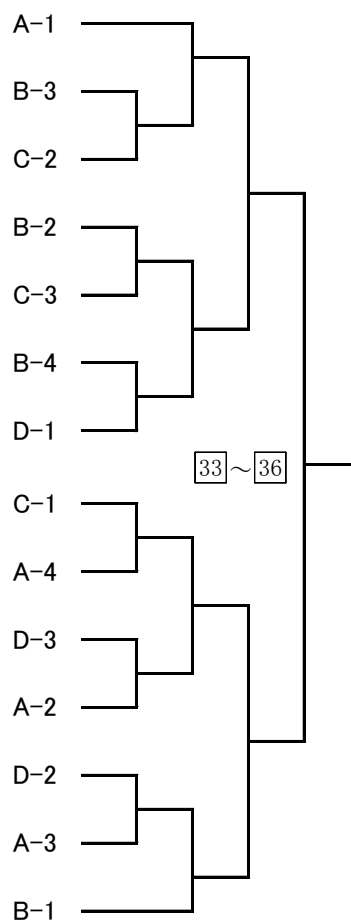
③①	1	北爪 京子 森友会	加藤 昌代 上里クラブ	富井 操 秀卓会	長谷川典子 清友会
	2	北爪 京子	加藤 昌代	富井 操	長谷川典子
	3	萩原かつ子	佐藤 弘子	大島 直子	
	4	北爪 京子	加藤 昌代	富井 操	長谷川典子
	5	萩原かつ子	佐藤 弘子	大島 直子	
	6	北爪 京子	加藤 昌代	富井 操	長谷川典子
③②	7	萩原かつ子 卓親会	佐藤 弘子 昴	大島 直子 秀卓会	



(11) 女子単65歳代 決勝トーナメント

4×2+3×2

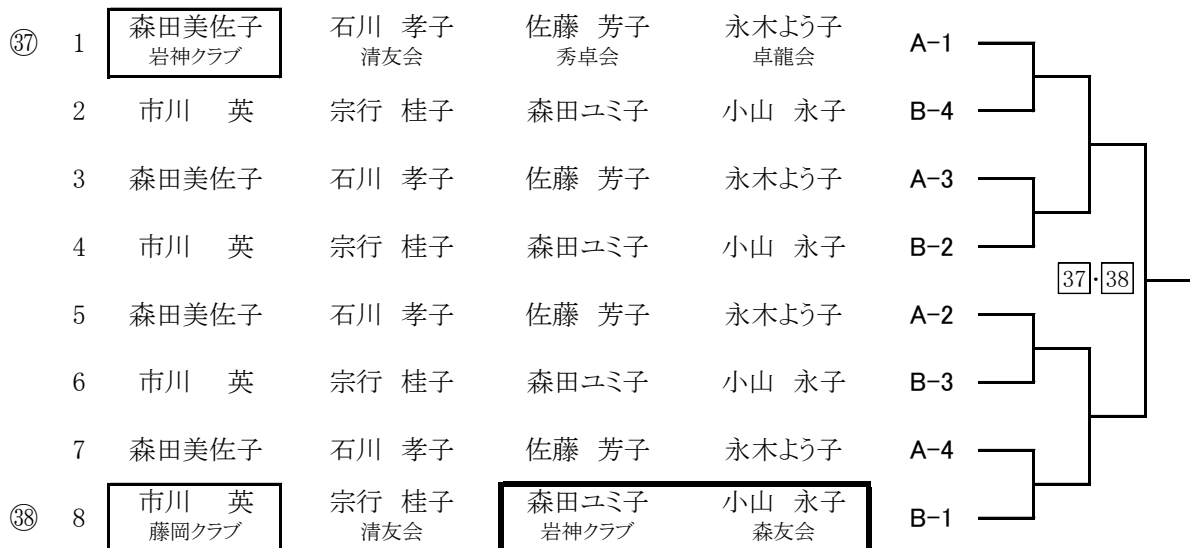
③③	1	廣瀬あい子 卓龍会	小林 公子 昴	戸部 芳枝 月夜野ピンポン	江川ゆり子 下川クラブ
	2	小山田和子	木村 文恵	小野しめ子	松本いち子
	3	小野澤幸子	鹿沼美津子	岡田政江	
	4	小山田和子	木村 文恵	小野しめ子	松本いち子
	5	小野澤幸子	鹿沼美津子	岡田政江	
	6	小山田和子	木村 文恵	小野しめ子	松本いち子
③④	7	小倉 幸子 チームあじさい	辻川美代子 卓水会	中嶋 順子 中央卓球クラブ	
③⑤	8	小野澤幸子 秀卓会	鹿沼美津子 清友会	岡田政江 卓水会	
9	廣瀬あい子	小林 公子	戸部 芳枝	江川ゆり子	
10	小倉 幸子	辻川美代子	中嶋 順子		
11	廣瀬あい子	小林 公子	戸部 芳枝	江川ゆり子	
12	小倉 幸子	辻川美代子	中嶋 順子		
13	廣瀬あい子	小林 公子	戸部 芳枝	江川ゆり子	
③⑥	14	小山田和子 秀卓会	木村 文恵 卓親会	小野しめ子 月夜野ピンポン	松本いち子 昴



○数字は予選リーグのコートナンバー、□数字は決勝トーナメントのコートナンバー

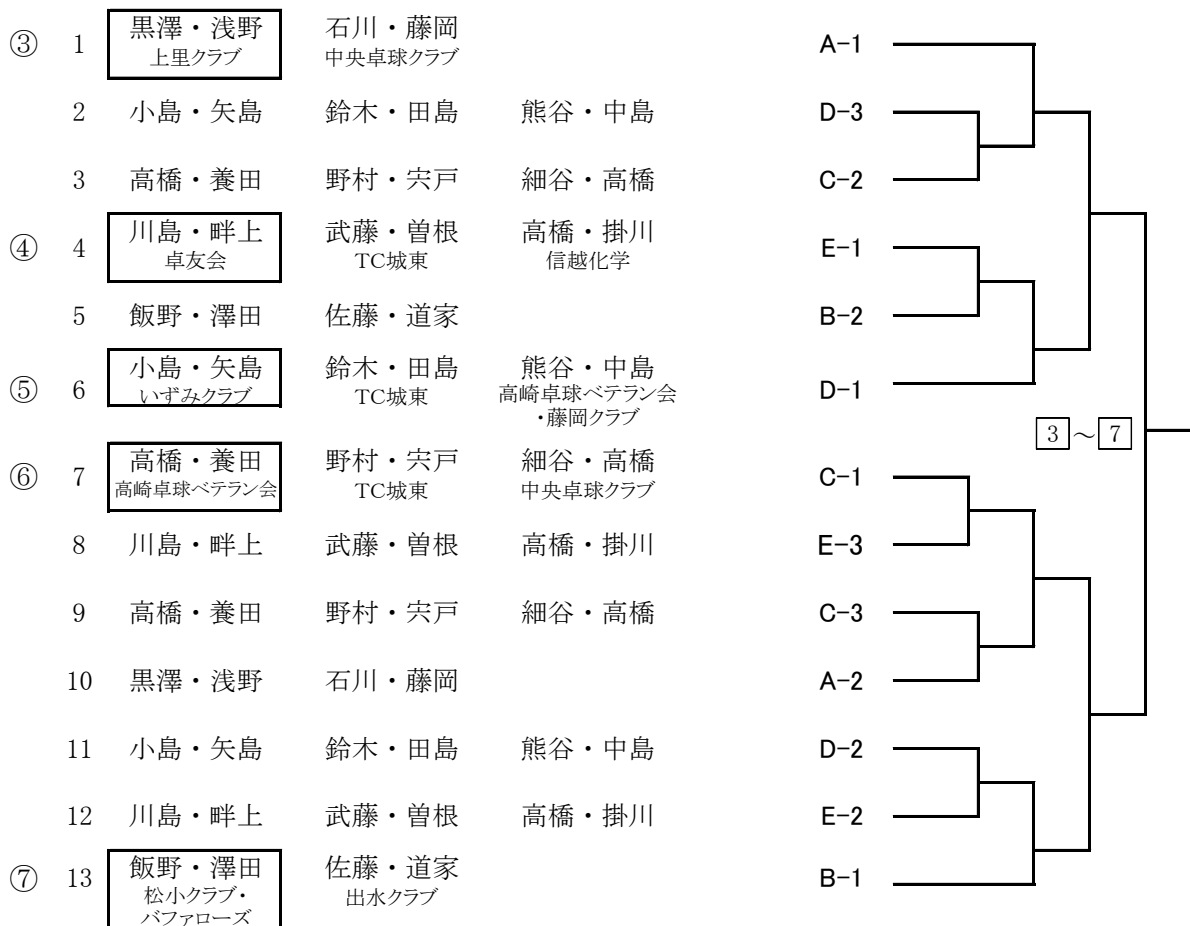
(12) 女子単70歳代～75歳代 決勝トーナメント

4×2



男子複120歳未満 決勝トーナメント

2×2+3×3

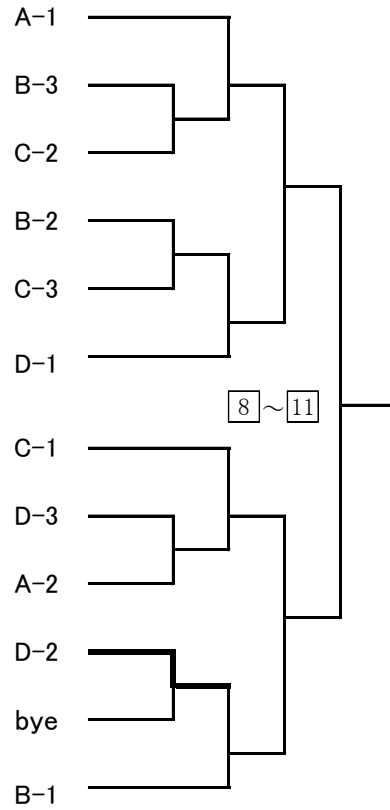


○数字は予選リーグのコートナンバー、□数字は決勝トーナメントのコートナンバー

男子複120歳代 決勝トーナメント

2×1+3×3

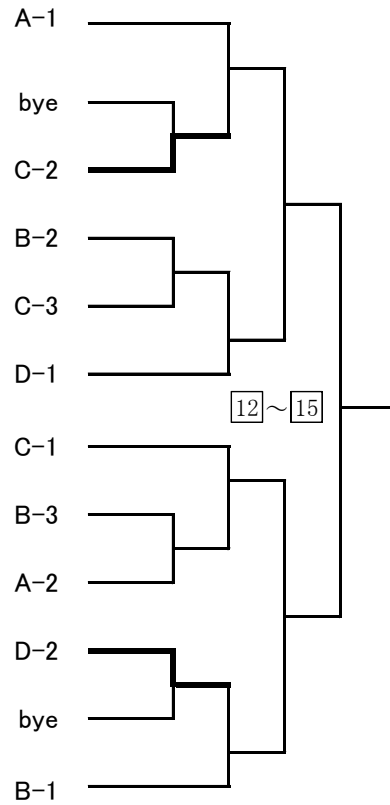
⑧	1	辻川・佐々木 TC城東	高橋・永井 北橋クラブ・渋川東クラブ	
	2	針谷・堤	野口・石井	斉藤・木村
	3	村田・居川	関・堀地	土橋・石原
	4	針谷・堤	野口・石井	斉藤・木村
	5	村田・居川	関・堀地	土橋・石原
⑨	6	及川・中村 卓馬会	小柳・三ツ橋 玉村卓球クラブ	岩井・上原 藤岡クラブ・ 高崎卓球ベテラン会
	7	村田・居川 渋川東クラブ	関・堀地 卓馬会	土橋・石原 岩神クラブ
⑩	8	及川・中村	小柳・三ツ橋	岩井・上原
	9	辻川・佐々木	高橋・永井	
	10	及川・中村	小柳・三ツ橋	岩井・上原
	11			
⑪	12	針谷・堤 群馬ベテラン会 ・ライトニング	野口・石井 信越化学・TT富岡	斉藤・木村 森友会・伊勢崎クラブ



男子複140歳代～150歳以上 決勝トーナメント

2×2+3×2

⑫	1	長南・本間 群馬ベテラン会・ あうとぼうんず	山中・山田 高崎ピンポンズ	
	2			
⑬	3	尾池・森	木村・田中	瀬川・川崎
	4	瀬間・須藤	大貫・西山	市村・小宮
	5	尾池・森	木村・田中	瀬川・川崎
⑭	6	上杉・若林 下川クラブ	石田・小柴 永明ク	
	7	尾池・森 森友会	木村・田中 卓親会	瀬川・川崎 高崎ピンポンズ
⑮	8	瀬間・須藤	大貫・西山	市村・小宮
	9	長南・本間	山中・山田	
	10	上杉・若林	石田・小柴	
	11			
⑮	12	瀬間・須藤 高崎卓球ベテラン会 ・高崎ピンポンズ	大貫・西山 群馬ベテラン会・ 高崎ピンポンズ	市村・小宮 森友会・永明クラブ

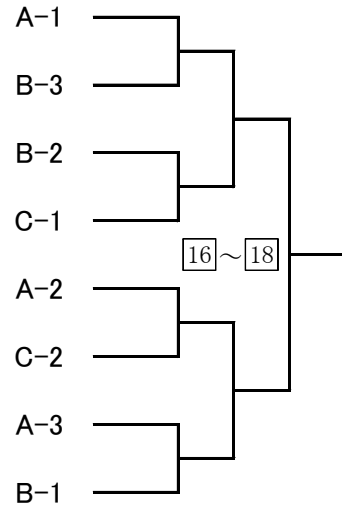


○数字は予選リーグのコートナンバー、□数字は決勝トーナメントのコートナンバー

女子複120歳未満 決勝トーナメント

3×2+2×1

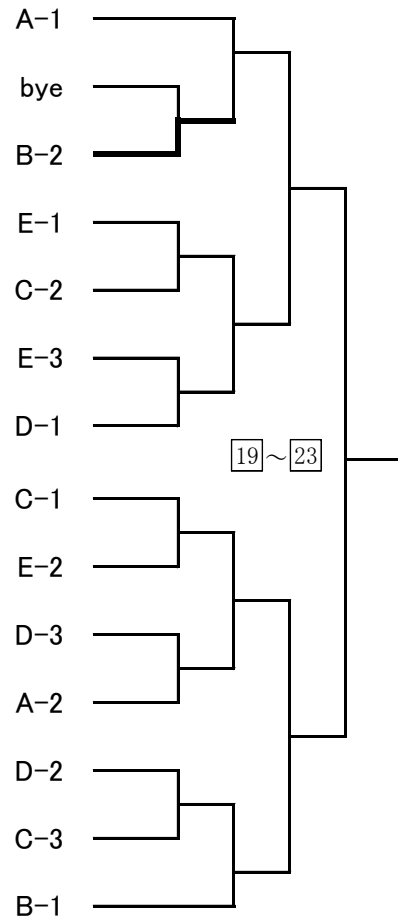
⑬	1	内田・斉藤 清友会	山下・白石 秀卓会	富井・田中 秀卓会・伊勢崎TTC
	2	佐藤・矢島	磯田・狩野	澤田・三好
	3	佐藤・矢島	磯田・狩野	澤田・三好
⑭	4	北條・白石 中央卓球クラブ	高橋・松本 みなかみフレンズ・月夜野ピンポン	
	5	内田・斉藤	山下・白石	富井・田中
	6	北條・白石	高橋・松本	
	7	内田・斉藤	山下・白石	富井・田中
⑮	8	佐藤・矢島 昴	磯田・狩野 秀卓会	澤田・三好 中央卓球クラブ



女子複120歳代～150歳以上 決勝トーナメント

2×2+3×3

⑯	1	辻川・岡田 卓水会	中嶋・萩原 中央卓球クラブ・卓親会	
	2			
⑰	3	小山田・小野澤	永木・木崎	
	4	森田・森田 岩神クラブ	金井・三瓶 昴	市川・石川 藤岡クラブ・清友会
	5	宗行・鹿沼	木村・中西	小野・戸部
⑱	6	森田・森田	金井・三瓶	市川・石川
	7	松井・江川 下川クラブ	松本・小林 昴	北爪・小山 森友会
⑲	8	宗行・鹿沼 清友会	木村・中西 卓親会・ライトニング	小野・戸部 月夜野ピンポン
	9	森田・森田	金井・三瓶	市川・石川
⑳	10	松井・江川	松本・小林	北爪・小山
	11	辻川・岡田	中嶋・萩原	
㉑	12	松井・江川	松本・小林	北爪・小山
	13	宗行・鹿沼	木村・中西	小野・戸部
㉒	14	小山田・小野澤 秀卓会	永木・木崎 卓龍会・渋川東クラブ	



○数字は予選リーグのコートナンバー、□数字は決勝トーナメントのコートナンバー

ラージ男子単60歳以上 決勝トーナメント

4×2+3×1

④⑩	1	関根喜代司 秀卓会	市村 勝 前橋ラージ	角田 光 前橋ラージ	加辺 英明 高崎卓楽会	A-1
	2					bye
	3	黒澤喜久美	山口 泰孝	中澤巳代治	浅野 惣市	B-3
	4	高橋 昭夫	代田 理	前島 清		C-2
	5	関根喜代司	市村 勝	角田 光	加辺 英明	A-4
	6	黒澤喜久美	山口 泰孝	中澤巳代治	浅野 惣市	B-2
④⑪	7	高橋 昭夫 岩神クラブ	代田 理 前橋ラージ	前島 清 前橋ラージ		C-1
	8	黒澤喜久美	山口 泰孝	中澤巳代治	浅野 惣市	B-4
	9	関根喜代司	市村 勝	角田 光	加辺 英明	A-2
	10	関根喜代司	市村 勝	角田 光	加辺 英明	A-3
	11	高橋 昭夫	代田 理	前島 清		C-3
④⑫	12	黒澤喜久美 前橋ラージ	山口 泰孝 高崎卓楽会	中澤巳代治 前橋ラージ	浅野 惣市 前橋ラージ	B-1

ラージ女子単60歳以上 決勝リーグ

6×1

④⑬⑭	1	島田 照代 秀卓会	2 小川あき子 前橋ラージ	3 中澤 房子 前橋ラージ	4 下山 伏美 前橋ラージ	5 茂木 一枝 大間々新卓球	6 尾池 久子 大間々新卓球
-----	---	--------------	------------------	------------------	------------------	-------------------	-------------------

ラージ混合複130歳代~150歳以上 決勝トーナメント

3×2+2×1

④⑩	1	関根・島田 秀卓会	前島・塩澤 前橋ラージ		A-1
	2	角田・小川	代田・尾池	中澤・中澤	B-3
	3	角田・小川	代田・尾池	中澤・中澤	B-2
④⑪	4	黒澤・茂木 前橋ラージ・ 大間々新卓球	市村・赤堀 前橋ラージ	浅野・下山 前橋ラージ	C-1
	5	関根・島田	前島・塩澤		A-2
④⑫	6	黒澤・茂木	市村・赤堀	浅野・下山	C-2
	7	関根・島田	前島・塩澤		A-3
	8	角田・小川 前橋ラージ	代田・尾池 前橋ラージ・ 大間々新卓球	中澤・中澤 前橋ラージ	B-1

○数字は予選リーグのコートナンバー、□数字は決勝トーナメントのコートナンバー