

第30回群馬県マスターズ卓球大会 入賞記録 I

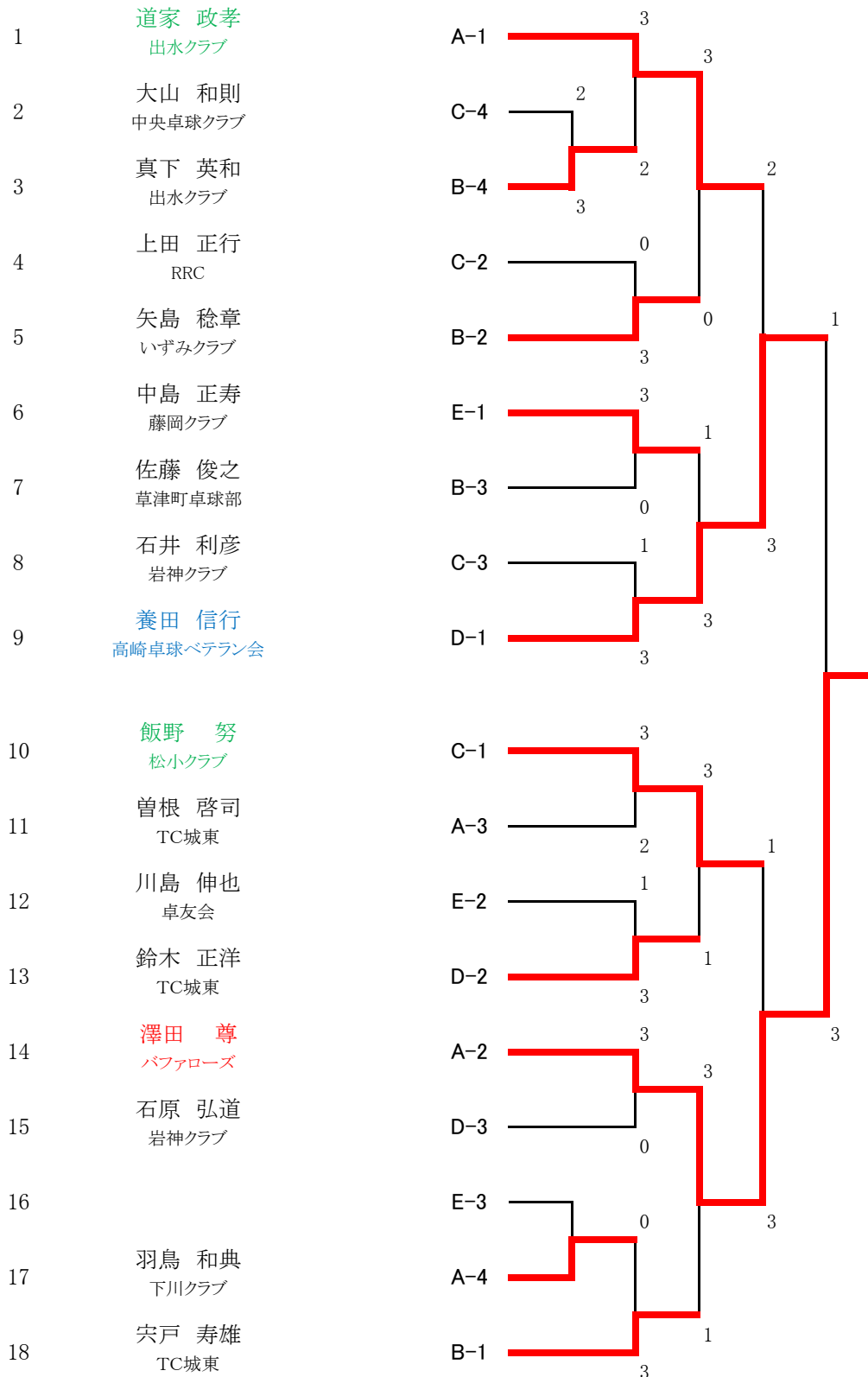
主 催：群馬県卓球ベテラン会（会長 針谷正紀 TEL:090-5573-1586）
 日 時：2016年5月22日（日） 競技時間：8:50～17:10
 会 場：群馬県総合スポーツセンター ALSOKぐんまアリーナ
 参加人数：161名（硬式単 135名・硬式複 55組・硬式複のみ 6名
 ラージ単 17名・ラージ複 8組・ラージ複のみ 3名）

種目名	参加数	優 勝	準優勝	3 位	3 位
男子単30歳代	6	田島 聡 TC城東	熊谷 俊秀 高崎卓球ベテラン会	中村 武城 月夜野クラブ	—
男子単40歳代	18	澤田 尊 バファローズ	養田 信行 高崎卓球ベテラン会	飯野 努 松小クラブ	道家 政孝 出水クラブ
男子単50歳代	15	小島 一彦 いずみクラブ	佐々木修一 TC城東	浅野 裕 ボッシュ太田	武藤 友美 TC城東
男子単60歳代	16	岩井 孝夫 藤岡クラブ	高草木辰夫 卓查会	石井 幸弘 TT富岡	野口 修 信越化学
男子単65歳代	16	辻川 嘉彦 TC城東	須藤 順一 高崎ピンボンズ	小柳 健 玉村卓球クラブ	関 卓榮 卓馬会
男子単70歳代	8	牧 洋光 渋川東クラブ	長南 秀雄 群馬ベテラン会	針谷 正紀 群馬ベテラン会	木村 良一 伊勢崎クラブ
男子単75歳代	8	木村 順年 卓親会	石田正太郎 永明クラブ	小宮 正巳 永明クラブ	森 直樹 森友会
男子単80歳以上	3	上杉 湛 下川クラブ	都野 實 伊勢崎クラブ	土橋 健治 岩神クラブ	—
女子単50歳未満	3	高橋ルミ子 みなかみフレンズ	白石沙耶香 中央卓球クラブ	—	—
女子単50歳代	13	永井 藤子 清友会	矢島 明子 昂	山口 佳子 草津町卓球部	木崎けい子 渋川東クラブ
女子単60歳代	7	萩原かつ子 卓親会	富井 操 秀卓会	北爪 京子 森友会	佐藤 弘子 昂
女子単65歳代	14	辻川美代子 卓水会	小倉 幸子 チームあじさい	廣瀬あい子 卓龍会	中嶋 順子 中央卓球クラブ
女子単70歳代	6	永木 頌子 卓龍会	宗行 桂子 清友会	市川 英 藤岡クラブ	石川 孝子 清友会
女子単75歳代	2	小山 永子 森友会	森田ユミ子 岩神クラブ	—	—
男子複120歳未満	13	小島 一彦 いずみクラブ	飯野 努 松小クラブ	高橋 茂樹 高崎卓球ベテラン会	野村 敬一 TC城東
		矢島 稔章 いずみクラブ	澤田 尊 バファローズ	養田 信行 高崎卓球ベテラン会	宍戸 寿雄 TC城東
男子複120歳代	11	辻川 嘉彦 TC城東	針谷 正紀 群馬ベテラン会	関 卓榮 卓馬会	野口 修 信越化学
		佐々木修一 TC城東	堤 康高 ライトニング	堀地 良男 卓馬会	石井 幸弘 TT富岡
男子複140歳代	8	長南 秀雄 群馬ベテラン会	瀬間 勝利 高崎卓球ベテラン会	大貫 巖 群馬ベテラン会	尾池 孟 森友会
		本間 進 あうとぼうんず	須藤 順一 高崎ピンボンズ	西山 賢一 高崎ピンボンズ	森 直樹 森友会
男子複150歳以上	2	石田正太郎 永明クラブ	上杉 湛 下川クラブ	—	—
		小柴 勇 永明クラブ	若林 孝範 下川クラブ	—	—

第30回群馬県マスターズ卓球大会 入賞記録 II

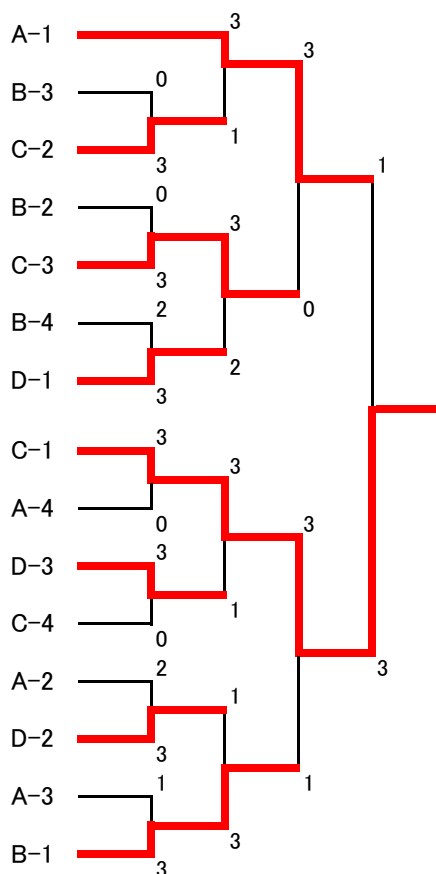
種目名	参加数	優勝	準優勝	3位	3位
女子複100歳未満	2	北條 瑛子 中央卓球クラブ 白石沙耶香 中央卓球クラブ	—	—	—
女子複100歳代	6	佐藤 弘子 昴 矢島 明子 昴	内田 和子 清友会 斉藤 恵 清友会	—	—
女子複120歳代	10	永木 頌子 卓龍会 木崎けい子 渋川東クラブ	木村 文恵 卓親会 中西有美子 ライトニング	小山田和子 秀卓会 小野澤幸子 秀卓会	中嶋 順子 中央卓球クラブ 萩原かつ子 卓親会
女子複140歳代	2	金井 玉枝 昴 三瓶 信子 昴	市川 英 藤岡クラブ 石川 孝子 清友会	—	—
女子複150歳以上	1	森田美佐子 岩神クラブ 森田ユミ子 岩神クラブ	—	—	—
ラージ男子単	11	黒沢喜久美 前橋ラージ	関根喜代司 秀卓会	前島 清 前橋ラージ	山口 泰孝 高崎卓楽会
ラージ女子単	6	島田 照代 秀卓会	仲澤 房子 前橋ラージ	下山 伏美 前橋ラージ	—
ラージ混合複	8	関根喜代司 秀卓会 島田 照代 秀卓会	角田 光 前橋ラージ 小川あき子 前橋ラージ	黒沢喜久美 前橋ラージ 茂木 一枝 大間々新卓会	浅野 惣市 前橋ラージ 下山 伏美 前橋ラージ

(2) 男子単40歳代 決勝トーナメント



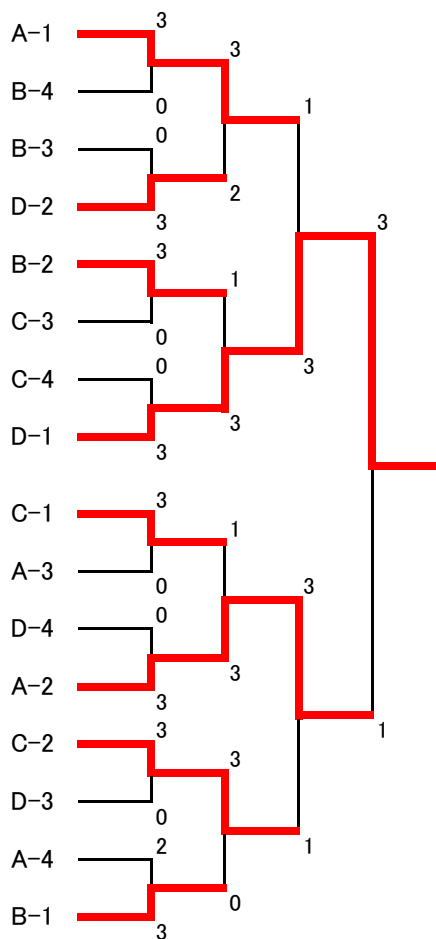
(3) 男子単50歳代 決勝トーナメント

- 1 佐々木修一
TC城東
- 2 高橋 雅貴
中央卓球クラブ
- 3 野村 敬一
TC城東
- 4 掛川 知弘
信越化学
- 5 浅野 裕
ボッシュ太田
- 6 綿貫 隆
中川卓球クラブ
- 7 高橋 茂樹
高崎卓球ベテラン会
- 8 小島 一彦
いずみクラブ
- 9 畔上 勇
卓友会
- 10 居川 豊
渋川東クラブ
- 11 細谷 洋
中央卓球クラブ
- 12 勝見 始
月夜野クラブ
- 13 高橋 雅宣
信越化学
- 14 八木原洋二
出水クラブ
- 15 武藤 友美
TC城東



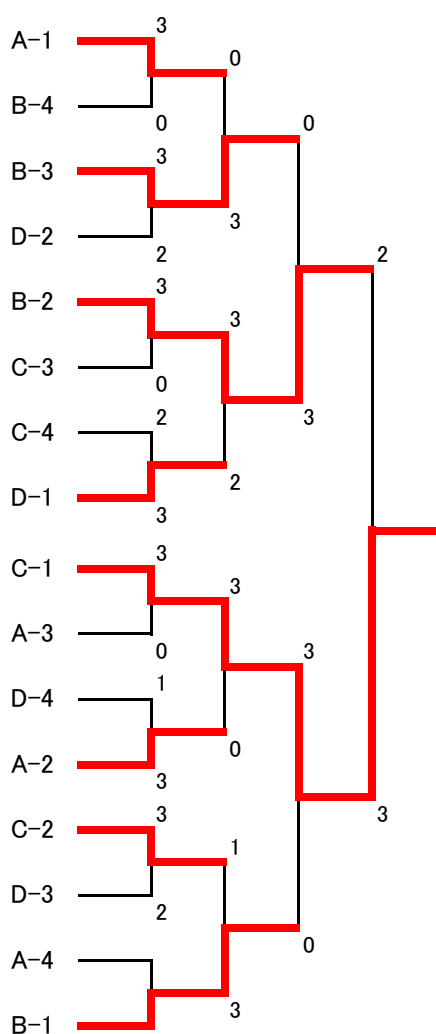
(4) 男子単60歳代 決勝トーナメント

- 1 石井 幸弘
TT富岡
- 2 藤岡 一宏
中央卓球クラブ
- 3 篠崎 基治
富岡卓球クラブ
- 4 堀地 良男
卓馬会
- 5 村田 隆
渋川東クラブ
- 6 青山 博幸
月夜野クラブ
- 7 中村 正洋
卓馬会
- 8 岩井 孝夫
藤岡クラブ
- 9 黒澤 健宴
ボッシュ太田
- 10 羽鳥 殖夫
月夜野クラブ
- 11 斉藤 啓二
森友会
- 12 高草木辰夫
卓查会
- 13 野口 修
信越化学
- 14 堤 康高
ライトニング
- 15 松浦 均
富岡卓球クラブ
- 16 上原 義幸
高崎卓球ベテラン会



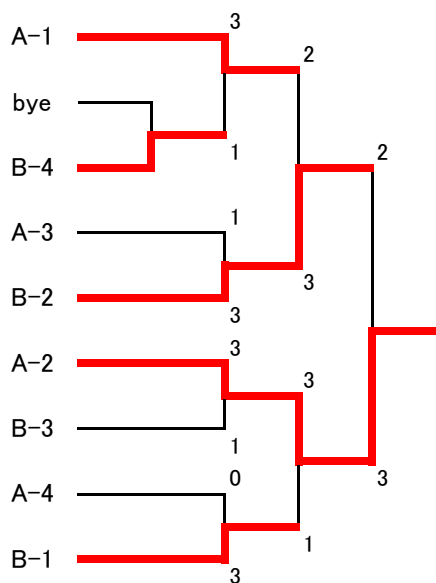
(5)男子単65歳代 決勝トーナメント

- 1 永井 正治
 渋川東クラブ
- 2 川島 均
 卓友会
- 3 関 卓榮
 卓馬会
- 4 西山 賢一
 高崎ピンポンズ
- 5 須藤 順一
 高崎ピンポンズ
- 6 及川 幸夫
 卓馬会
- 7 市村 光男
 森友会
- 8 尾池 孟
 森友会
- 9 辻川 嘉彦
 TC城東
- 10 瀬川 和夫
 高崎ピンポンズ
- 11 田中 猛
 卓親会
- 12 小山田 勇
 藤岡クラブ
- 13 高橋 利通
 北橋クラブ
- 14 三ツ橋勝美
 玉村卓球クラブ
- 15
- 16 小柳 健
 玉村卓球クラブ



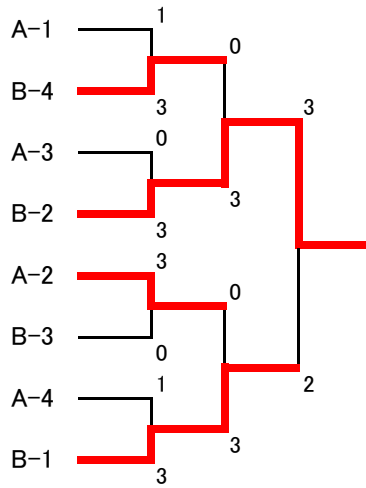
(6)男子単70歳代 決勝トーナメント

- 1 針谷 正紀
 群馬ベテラン会
- 2
- 3 山田 勝芳
 高崎ピンポンズ
- 4 友部 三郎
 藤岡クラブ
- 5 長南 秀雄
 群馬ベテラン会
- 6 牧 洋光
 渋川東クラブ
- 7 若林 孝範
 下川クラブ
- 8 山中 義夫
 高崎ピンポンズ
- 9 木村 良一
 伊勢崎クラブ



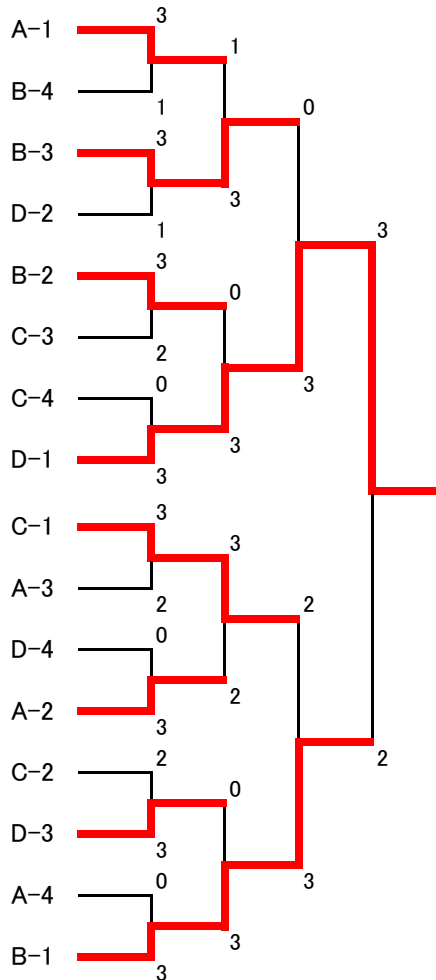
(7) 男子単75歳代決勝トーナメント

- 1 瀬間 勝利
高崎卓球ベテラン会
- 2 森 直樹
森友会
- 3 小柴 勇
永明クラブ
- 4 木村 順年
卓親会
- 5 小宮 正巳
永明クラブ
- 6 田中 敏男
パープル
- 7 川崎 国生
高崎ピンボンス
- 8 石田正太郎
永明クラブ



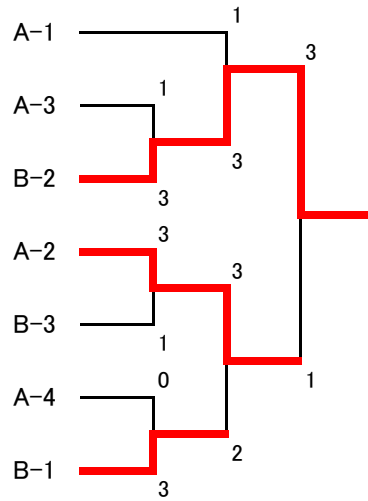
(9) 女子単50歳未満~60歳未満 決勝トーナメント

- 1 中西有美子
ライトニング
- 2 白石 秀子
秀卓会
- 3 山口 桂子
草津町卓球部
- 4 高橋ルミ子
みななみフレンズ
- 5 内田 和子
清友会
- 6 山下富美子
秀卓会
- 7 松本みどり
月夜野ピンボン
- 8 永井 藤子
清友会
- 9 木崎けい子
渋川東クラブ
- 10 磯田 久子
秀卓会
- 11 北條 瑛子
中央卓球クラブ
- 12 田中美代子
伊勢崎TTC
- 13 狩野 一江
秀卓会
- 14 白石沙耶香
中央卓球クラブ
- 15 斎藤 恵
清友会
- 16 矢島 明子
昴



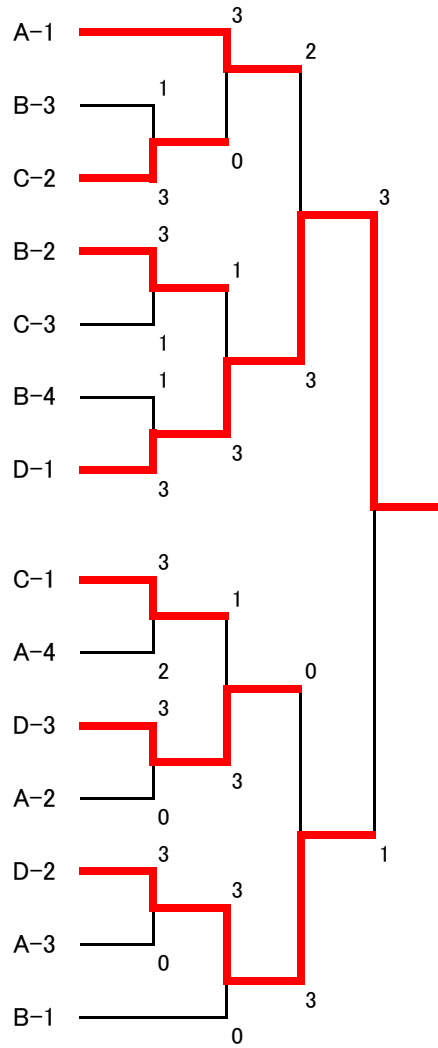
(10) 女子単60歳代 決勝トーナメント

- 1 北爪 京子
森友会
- 2 加藤 昌代
上里クラブ
- 3 萩原かつ子
卓親会
- 4 富井 操
秀卓会
- 5 大島 直子
秀卓会
- 6 長谷川典子
清友会
- 7 佐藤 弘子
昂

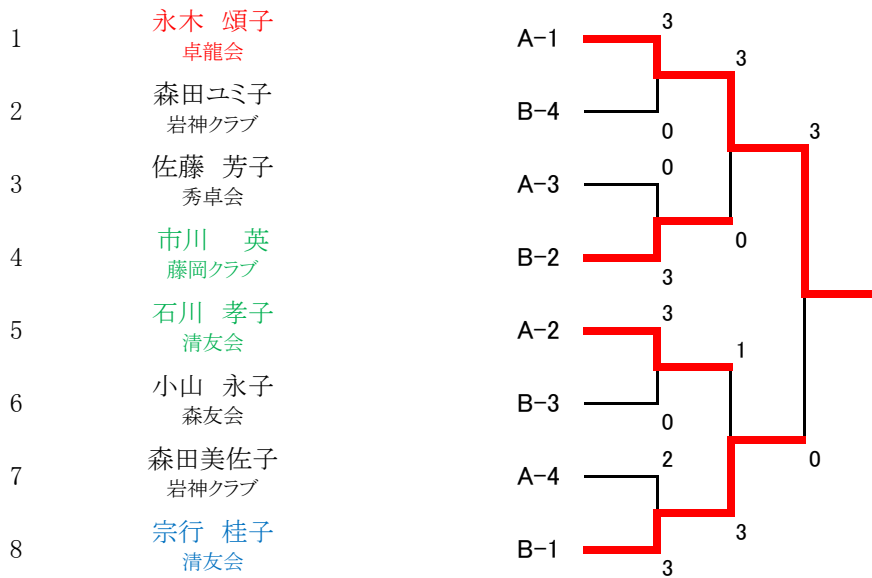


(11) 女子単65歳代 決勝トーナメント

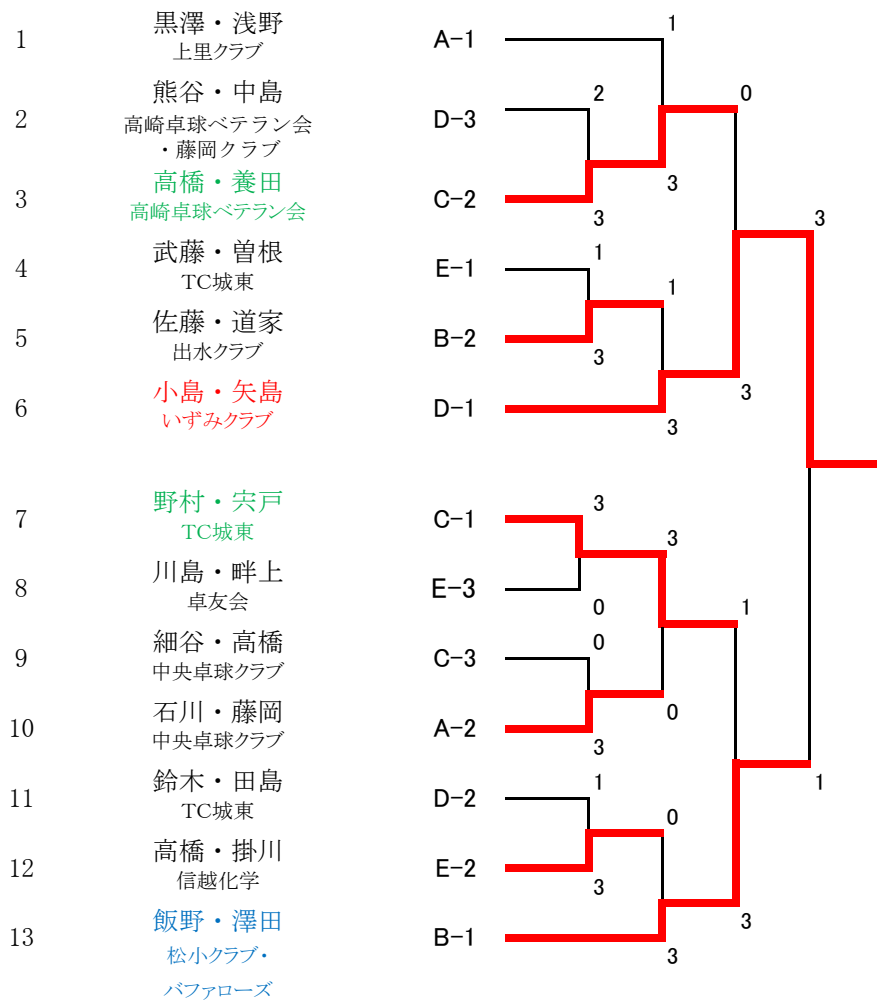
- 1 廣瀬あい子
卓龍会
- 2 松本いち子
昂
- 3 岡田政江
卓水会
- 4 木村 文恵
卓親会
- 5 小野澤幸子
秀卓会
- 6 小山田和子
秀卓会
- 7 辻川美代子
卓水会
- 8 鹿沼美津子
清友会
- 9 江川ゆり子
下川クラブ
- 10 中嶋 順子
中央卓球クラブ
- 11 戸部 芳枝
月夜野ピンポン
- 12 小倉 幸子
チームあじさい
- 13 小林 公子
昂
- 14 小野しめ子
月夜野ピンポン



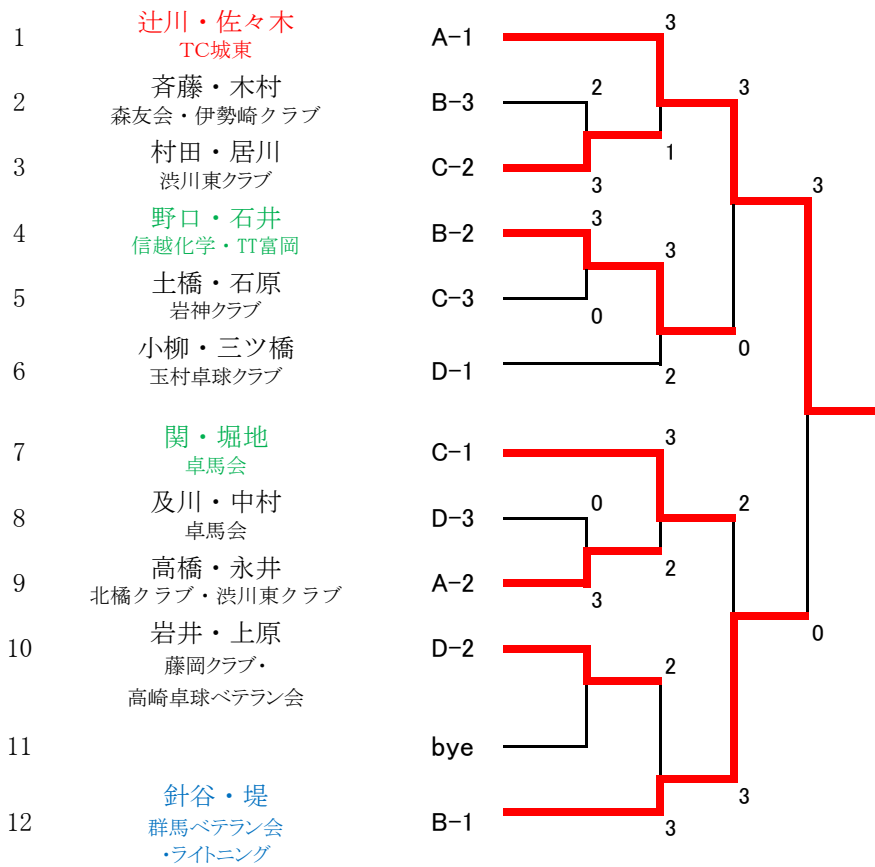
(12) 女子単70歳代～75歳代 決勝トーナメント



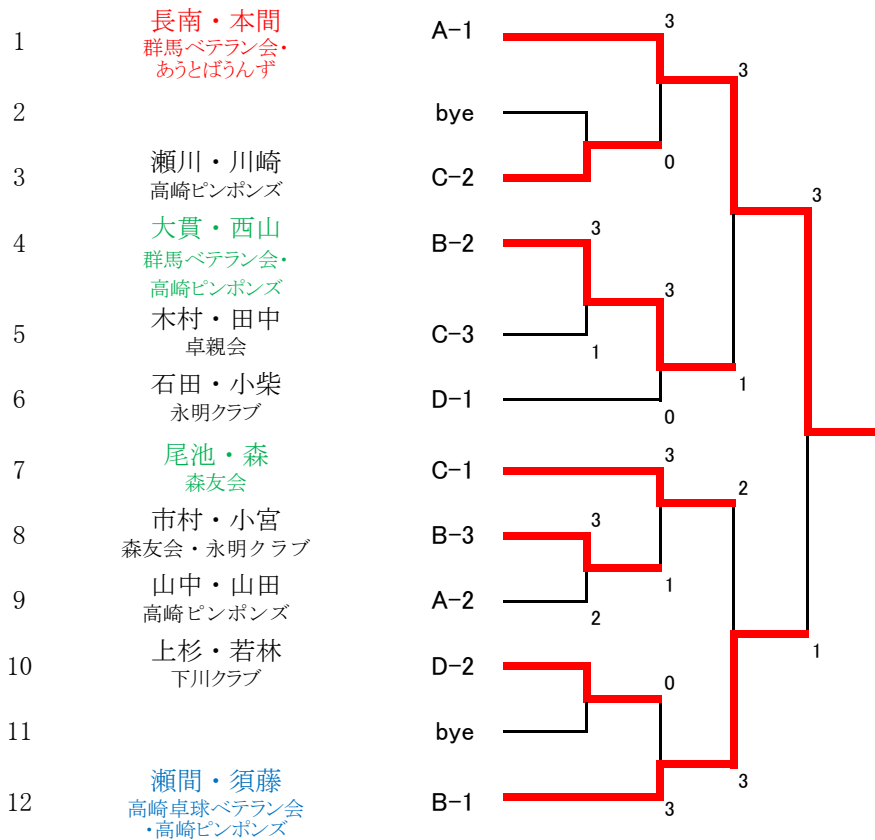
男子複120歳未満 決勝トーナメント



男子複120歳代 決勝トーナメント

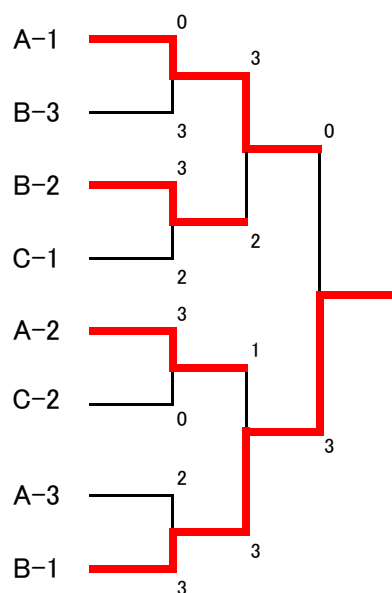


男子複140歳代～150歳以上 決勝トーナメント



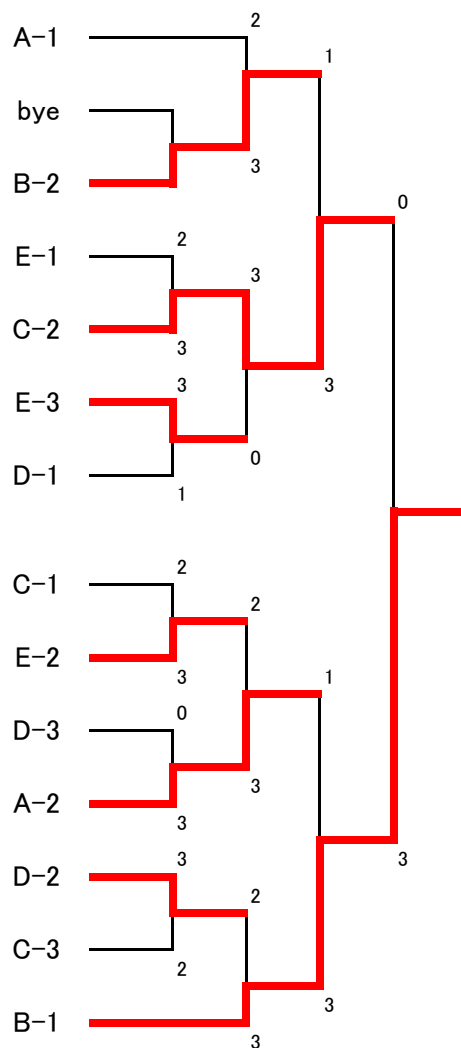
女子複120歳未満 決勝トーナメント

- 1 内田・斉藤
清友会
- 2 磯田・狩野
秀卓会
- 3 澤田・三好
中央卓球クラブ
- 4 北條・白石
中央卓球クラブ
- 5 山下・白石
秀卓会
- 6 高橋・松本
みなかみフレンズ
・月夜野ピンポン
- 7 富井・田中
秀卓会・伊勢崎TTC
- 8 佐藤・矢島
昴



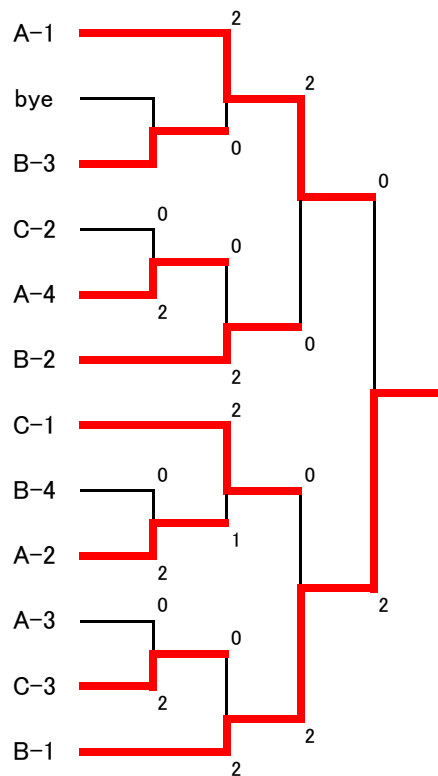
女子複120歳代～150歳以上 決勝トーナメント

- 1 辻川・岡田
卓水会
- 2 小山田・小野澤
秀卓会
- 3 金井・三瓶
昴
- 4 木村・中西
卓親会・ライトニング
- 5 森田・森田
岩神クラブ
- 6 松本・小林
昴
- 7 小野・戸部
月夜野ピンポン
- 8 市川・石川
藤岡クラブ・清友会
- 9 北爪・小山
森友会
- 10 中嶋・萩原
中央卓球クラブ・卓親会
- 11 松井・江川
下川クラブ
- 12 宗行・鹿沼
清友会
- 13 永木・木崎
卓龍会・澁川東クラブ
- 14



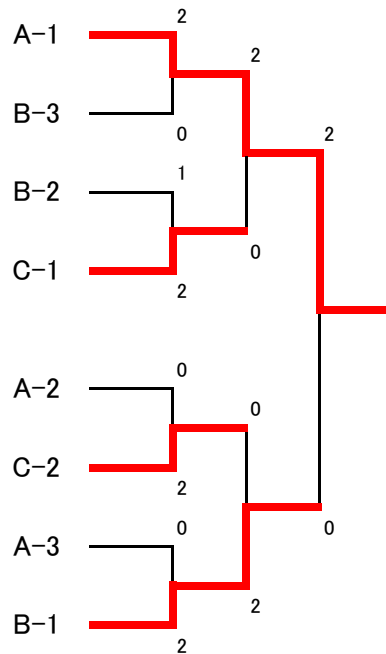
ラージ男子単 決勝トーナメント

- 1 関根喜代司
秀卓会
- 2
- 3 中澤巳代治
前橋ラージ
- 4 代田 理
前橋ラージ
- 5 市村 勝
前橋ラージ
- 6 山口 泰孝
高崎卓楽会
- 7 前島 清
前橋ラージ
- 8 浅野 惣市
前橋ラージ
- 9 角田 光
前橋ラージ
- 10 加辺 英明
高崎卓楽会
- 11 高橋 昭夫
岩神クラブ
- 12 黒澤喜久美
前橋ラージ



ラージ混合複 決勝トーナメント

- 1 関根・島田
秀卓会
- 2 中澤・中澤
前橋ラージ
- 3 代田・尾池
前橋ラージ・大間々新卓球
- 4 黒澤・茂木
前橋ラージ・大間々新卓球
- 5 前島・塩澤
前橋ラージ
- 6 浅野・下山
前橋ラージ
- 7 市村・赤堀
前橋ラージ
- 8 角田・小川
前橋ラージ



(1) 男子単30歳代 決勝リーグ

	1	2	3	4	5	6	勝敗	順位
	熊谷 俊秀 高崎卓球ベテラン会	佐藤 政人 出水クラブ	志村 哲也 いずみクラブ	田島 聡 TC城東	石川 洋幸 中央卓球クラブ	中村 武城 月夜野クラブ		
1 熊谷 俊秀		3-2	2-3	2-3	3-1	3-2	3-2	2
2 佐藤 政人	2-3		3-2	2-3	3-2	1-3	2-3	4
3 志村 哲也	3-2	2-3		0-3	3-0	1-3	2-3	5
4 田島 聡	3-2	3-2	3-0		3-1	3-0	5-0	1
5 石川 洋幸	1-3	2-3	0-3	1-3		0-3	0-5	6
6 中村 武城	2-3	3-1	3-1	0-3	3-0		3-2	3

(8) 男子単80歳代 決勝リーグ

	1	2	3	勝敗	順位
	都野 實 伊勢崎クラブ	上杉 湛 下川クラブ	土橋 健治 岩神クラブ		
1 都野 實		1-3	3-0	1-1	2
2 上杉 湛	3-1		3-0	2-0	1
3 土橋 健治	0-3	0-3		0-2	3

(9) 女子単50歳未満決勝リーグ

	1	2	3	勝敗	順位
	北條 瑛子 中央卓球クラブ	白石沙耶香 中央卓球クラブ	高橋ルミ子 みなかみフレンズ		
1 北條 瑛子		1-3	0-3	0-2	3
2 白石沙耶香	3-1		0-3	1-1	2
3 高橋ルミ子	3-0	3-0		2-0	1

(13) 女子単75歳代順位決定戦

	1	2	勝敗	順位
	森田ユミ子 岩神クラブ	小山 永子 森友会		
1 森田ユミ子		1-3	0-1	2
2 小山 永子	3-1		1-0	1

男子複150歳代順位決定戦

		1	2	3	4		
		上杉・若林	石田・小柴	勝敗	順位		
		下川クラブ	永明クラブ				
1	上杉・若林		0-3	0-1	2		
2	石田・小柴	3-0		1-0	1		

女子複100歳未満順位決定戦

		1	2	3	4		
		北條・白石	高橋・松本	勝敗	順位		
		中央卓球クラブ	みなかみフレンズ・月夜野ピンポン				
1	北條・白石		3-2	1-0	1		
2	高橋・松本	2-3		0-1	2		

女子複140歳代順位決定戦

		1	2		
		金井・三瓶	市川・石川	勝敗	順位
		昂	藤岡クラブ・清友会		
1	金井・三瓶		3-1	1-0	1
2	市川・石川	1-3		0-1	2

ラージ女子単 決勝リーグ

		1	2	3	4	5	6		
		島田 照代	小川あき子	中澤 房子	下山 伏美	茂木 一枝	尾池 久子	勝敗	順位
		秀卓会	前橋ラージ	前橋ラージ	前橋ラージ	大間々新卓球	大間々新卓球		
1	島田 照代		2-0	2-0	2-1	2-0	2-0	5-0	1
2	小川あき子	0-2		0-2	0-2	0-2	2-0	1-4	5
3	中澤 房子	0-2	2-0		2-0	2-0	2-0	4-1	2
4	下山 伏美	1-2	2-0	0-2		2-0	2-0	3-2	3
5	茂木 一枝	0-2	2-0	0-2	0-2		2-0	2-3	4
6	尾池 久子	0-2	0-2	0-2	0-2	0-2		0-5	6