

第10回全国ベテランオープン卓球ぐんま大会組合せ(男女ダブルス)

(1)(2) 男子複100歳未満 決勝トーナメント

4×2+3×1

①	1	菊地・中村 TC城東	羽鳥・高橋 NT	福原・福原 あづまクラブ	小宮・小宮 三・四日市大学OB会	A-1
	2	羽野・小野	栗田・志塚	清水・花島	菅野・戸花	B-3
	3	齋藤・梶塚	風間・今井	今井・赤岩		C-3
	4	齋藤・梶塚	風間・今井	今井・赤岩		C-2
	5	菊地・中村	羽鳥・高橋	福原・福原	小宮・小宮	A-3
	6	羽野・小野	栗田・志塚	清水・花島	菅野・戸花	B-2
②	7	齋藤・梶塚 邑楽クラブ	風間・今井 新・蒼柴クラブ	今井・赤岩 埼・サイドエッジ/埼・小鹿野卓連		C-1
	8	菊地・中村	羽鳥・高橋	福原・福原	小宮・小宮	A-2
	9	羽野・小野	栗田・志塚	清水・花島	菅野・戸花	B-4
	10	菊地・中村	羽鳥・高橋	福原・福原	小宮・小宮	A-4
③	11	羽野・小野 埼・熊谷TTF	栗田・志塚 eldia	清水・花島 TC城東	菅野・戸花 山形・花笠T・T・C/埼・COJICOJI	B-1

(3) 男子複100歳代 決勝トーナメント

4×3+3×3

⑤	1	中里・宇野 つつじクラブ/埼・個人	野村・設楽 神・SO-SO/てんおーる	池田・三上 中央卓球クラブ/TTC日吉	大塚・竹井 埼・リフレッシュ	A-1
	2	松重・高木	武藤・鈴木	小内・谷川	青木・青木	B-2
	3	澤田・渡邊	樋口・濱野	川端・石井		E-2
⑥	4	長尾・藤本 愛・犬山クラブ	熊谷・羽二生 高崎ベテラン会	山田・進藤 TT富岡/千・どんぐり		F-1
	5	丸山・足利	曾我・伊藤	関根・飯島	五十嵐・戸塚	C-2
⑦	6	小島・矢島 ボブクラブ	山田・林 ジャンブルTM	田畑・兒島 埼・オーシャン		D-1
	7	丸山・足利 新・謙信上越/新・卓泳会	曾我・伊藤 愛・愛知県庁/愛・豊川クラブ	関根・飯島 城卓会	五十嵐・戸塚 卓親会/安中TTT	C-1
⑧	8	小島・矢島	山田・林	田畑・兒島		D-2
	9	澤田・渡邊 バファローズ	樋口・濱野 埼・宝南クラブ	川端・石井 出水クラブ		E-1
⑨	10	中里・宇野	野村・設楽	池田・三上	大塚・竹井	A-2
	11	長尾・藤本	熊谷・羽二生	山田・進藤		F-2
⑩	12	松重・高木 埼・T.とよさと	武藤・鈴木 TC城東	小内・谷川 箕郷卓球/渋川卓愛会	青木・青木 永明卓球クラブ	B-1

(3) 男子複100歳代 コンソレーション

1	中里・宇野	野村・設楽	池田・三上	大塚・竹井	A-3
2	松重・高木	武藤・鈴木	小内・谷川	青木・青木	B-4
3	丸山・足利	曾我・伊藤	関根・飯島	五十嵐・戸塚	C-4
4	長尾・藤本	熊谷・羽二生	山田・進藤		F-3
5	小島・矢島	山田・林	田畑・児島		D-3
6	丸山・足利	曾我・伊藤	関根・飯島	五十嵐・戸塚	C-3
7	澤田・渡邊	樋口・濱野	川端・石井		E-3
8	中里・宇野	野村・設楽	池田・三上	大塚・竹井	A-4
9	松重・高木	武藤・鈴木	小内・谷川	青木・青木	B-3

(4) (5) 男子複120~130歳代 決勝トーナメント

4×3+3×2

⑫	1	東・奥田 茨・ターゲット/愛・愛知県庁	石井・野口 埼・上里クラブ/TT富岡	小林・吉武 ボブクラブ/レディース太田	萩原・篠原 下川クラブ/富岡クラブ	A-1
	2	小野・高松	高井・松井	長谷川・山本	田中・神戸	B-4
	3	劔持・久保	小柳・縁山	高原・大木	高橋・桑原	C-2
	4	野口・町田	柿沼・高橋	上原・堤		E-3
	5	小野・高松	高井・松井	長谷川・山本	田中・神戸	B-2
⑬	6	野口・町田 埼・彩松クラブ	柿沼・高橋 栃・卓心会	上原・堤 沖・卓水会/高崎APH		E-1
	7	小野・高松	高井・松井	長谷川・山本	田中・神戸	B-3
	8	劔持・久保	小柳・縁山	高原・大木	高橋・桑原	C-3
⑭	9	紫藤・石川 栃・卓心会/栃・チームSIGE	小相沢・居川 長・東信木材センター/渋川東クラブ	小森・小森 東・FINE		D-1
⑮	10	劔持・久保 埼・シャインズ	小柳・縁山 TC城東/富・やろまいけ高岡	高原・大木 神・湯河原クラブ	高橋・桑原 新・南魚いそクラブ	C-1
	11	東・奥田	石井・野口	小林・吉武	萩原・篠原	A-4
	12	紫藤・石川	小相沢・居川	小森・小森		D-3
	13	野口・町田	柿沼・高橋	上原・堤		E-2
	14	東・奥田	石井・野口	小林・吉武	萩原・篠原	A-2
	15	紫藤・石川	小相沢・居川	小森・小森		D-2
	16	東・奥田	石井・野口	小林・吉武	萩原・篠原	A-3
	17	劔持・久保	小柳・縁山	高原・大木	高橋・桑原	C-4
⑯	18	小野・高松 神・chi道場	高井・松井 チーム鞍城	長谷川・山本 埼・フルセット	田中・神戸 高崎ピンポンズ	B-1

(6)(7)(8) 男子複140~160歳以上 決勝リーグ

4×3+3×1

⑱	1	立川・神宮 埼・寄居卓連/埼・深谷卓連	神津・藤森 長・東部クラブ/長・大森クラブ	清水・岩崎 埼・THT/卓馬会	山田・正田 埼・リフレッシュ	A-1
	2	藤原・溝口	本間・村田	篠原・上田	金井・沼	B-3
	3	瀬間・須藤	針谷・山岸	横山・北上	関口・大貫	C-2
	4	藤原・溝口	本間・村田	篠原・上田	金井・沼	B-2
	5	瀬間・須藤	針谷・山岸	横山・北上	関口・大貫	C-3
	6	立川・神宮	神津・藤森	清水・岩崎	山田・正田	A-4
⑲	7	辻川・高草木 TC城東/卓香会	野口・小林 埼・T.とよさと/ボブクラブ	伊藤・菅沼 藤岡クラブ		D-1
⑳	8	瀬間・須藤 高崎ベテラン会/高崎ピンボンス	針谷・山岸 群馬ベテラン会	横山・北上 埼・青葉クラブ	関口・大貫 グリーンクラブ/群馬ベテラン会	C-1
	9	藤原・溝口	本間・村田	篠原・上田	金井・沼	B-4
	10	辻川・高草木	野口・小林	伊藤・菅沼		D-3
	11	立川・神宮	神津・藤森	清水・岩崎	山田・正田	A-2
	12	辻川・高草木	野口・小林	伊藤・菅沼		D-2
	13	立川・神宮	神津・藤森	清水・岩崎	山田・正田	A-3
	14	瀬間・須藤	針谷・山岸	横山・北上	関口・大貫	C-4
㉑	15	藤原・溝口 埼・リフレッシュ	本間・村田 あうとぼうんず/渋川東クラブ	篠原・上田 埼・ウイング	金井・沼 Esperanza/卓親会	B-1

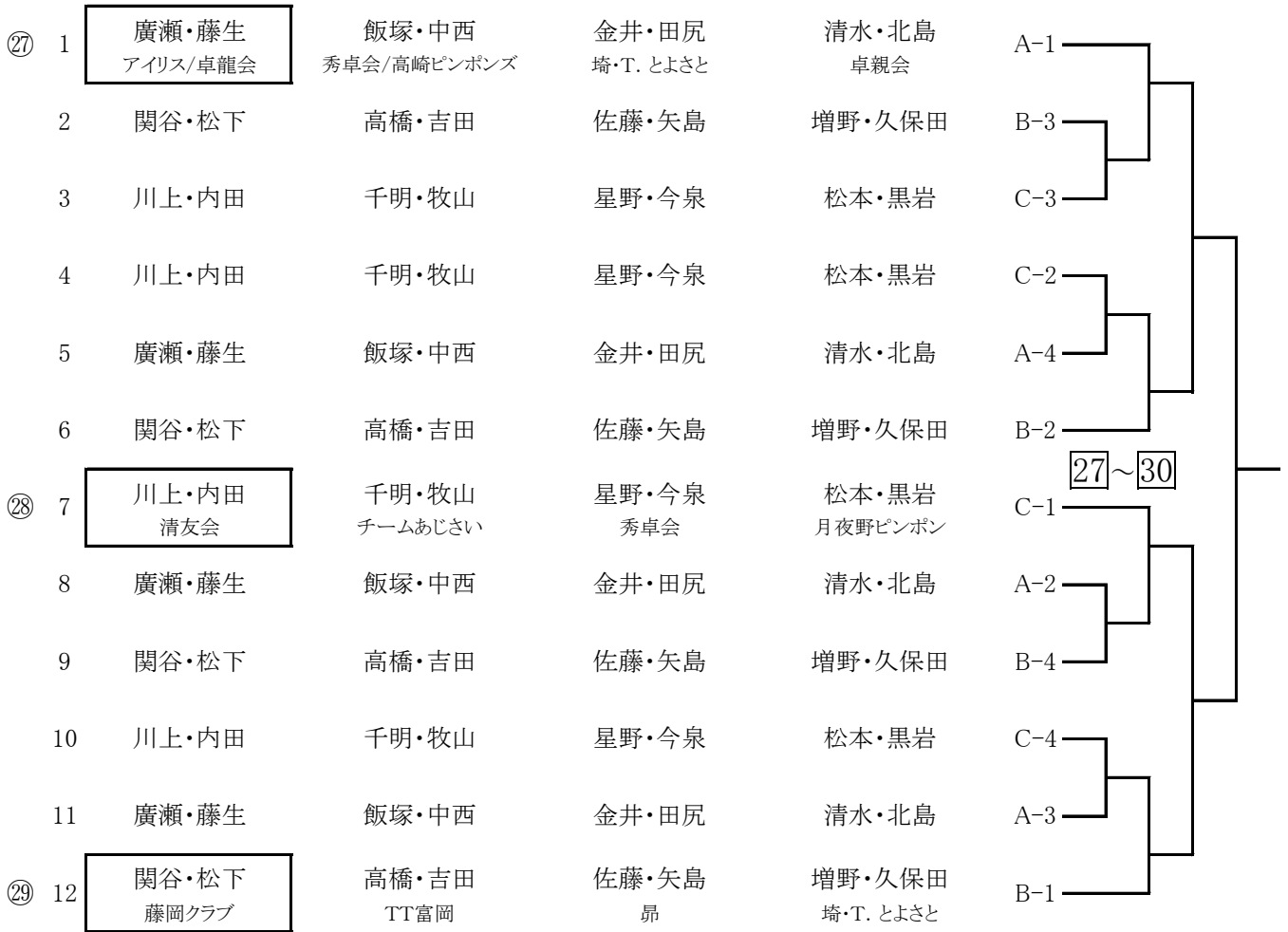
(9)(10)(11) 女子複120歳未満 決勝トーナメント

4×3

㉓	1	篠田・加藤 新・蒼柴クラブ/新・謙信上越	齊藤・福島 清友会	村田・梶塚 神・FAMILY/卓龍会	高橋・半田 すまいる	A-1
	2	田子・長棟	野村・石上	吉田・石倉	設楽・上野	B-3
	3	池田・重國	原・割田	松本・藤吉	茨原・深代	C-3
	4	池田・重國	原・割田	松本・藤吉	茨原・深代	C-2
	5	篠田・加藤	齊藤・福島	村田・梶塚	高橋・半田	A-4
	6	田子・長棟	野村・石上	吉田・石倉	設楽・上野	B-2
㉔	7	池田・重國 東・ウイングス	原・割田 卓龍会	松本・藤吉 埼・COJICOJI/東・StrikerS	茨原・深代 ジャンブルTM	C-1
	8	篠田・加藤	齊藤・福島	村田・梶塚	高橋・半田	A-2
	9	田子・長棟	野村・石上	吉田・石倉	設楽・上野	B-4
	10	池田・重國	原・割田	松本・藤吉	茨原・深代	C-4
	11	篠田・加藤	齊藤・福島	村田・梶塚	高橋・半田	A-3
㉕	12	田子・長棟 チームあじさい	野村・石上 神・SO-SO/みっくす	吉田・石倉 すまいる	設楽・上野 てんおーる/富卓会	B-1

(12) 女子複120歳代 決勝トーナメント

4×3

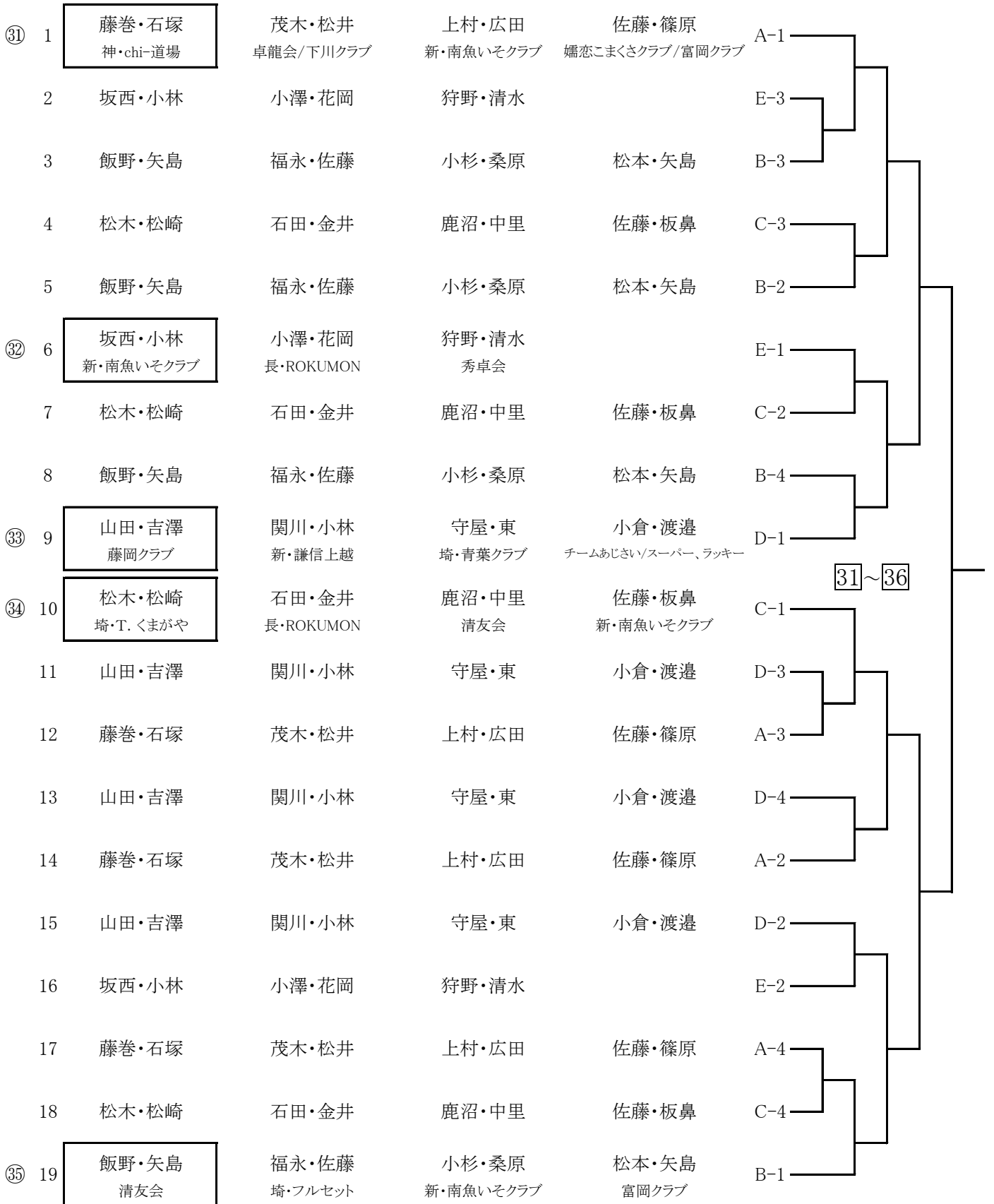


私たちの記録(男女ダブルス)

		1	2	3	4	勝-敗	順位
1						-	
2						-	
3						-	
4						-	

(13) 女子複130歳代 決勝トーナメント

4×4+3×1



(14)(15)(16) 女子複140~160歳以上 決勝トーナメント

4×1+3×3

③7	1	松井・永木 伊勢崎市民クラブ	宗行・西村 清友会	金谷・金井 レディース太田/昴	塩野・廣井 すまいる	A-1
	2	三嶋・藤掛	八木・下山	森田・森田		D-3
	3	岩根・山田	岡田・辻川	栗原・瀧澤		C-2
	4	小林・大貫	飯塚・丹下	石田・高柳		B-2
	5	松井・永木	宗行・西村	金谷・金井	塩野・廣井	A-3
③8	6	三嶋・藤掛 埼・T.くまがや/埼・大宮カルミア	八木・下山 清友会	森田・森田 岩神卓球クラブ		D-1
	7	岩根・山田 城卓会	岡田・辻川 みつくす	栗原・瀧澤 清友会		C-1
③9	8	松井・永木	宗行・西村	金谷・金井	塩野・廣井	A-4
	9	小林・大貫	飯塚・丹下	石田・高柳		B-3
	10	松井・永木	宗行・西村	金谷・金井	塩野・廣井	A-2
	11	三嶋・藤掛	八木・下山	森田・森田		D-2
	12	岩根・山田	岡田・辻川	栗原・瀧澤		C-3
④0	13	小林・大貫 清友会	飯塚・丹下 すまいる	石田・高柳 原町卓球クラブ/SONIC		B-1

第10回全国ベテランオープン卓球ぐんま大会組合せ(混合ダブルス)

(1) 混合複60歳代 決勝トーナメント

3×2

①	1	今井・篠田 新・蒼柴クラブ	志塚・上野 eldia/富卓会	井口・井口 秀卓会/TC城東	A-1
	2	今井・篠田	志塚・上野	井口・井口	A-3
	3	山田・松島	小宮・小宮	花島・中里	B-2
	4	今井・篠田	志塚・上野	井口・井口	A-2
	5	山田・松島	小宮・小宮	花島・中里	B-3
②	6	山田・松島 TT富岡/秀卓会	小宮・小宮 三・四日市大学OB会	花島・中里 TC城東	B-1

(2) 混合複80歳代 決勝トーナメント

4×1+3×1

④	1	足利・加藤 新・卓泳会/新・謙信上越	今井・赤岩 埼・サイドエッジ/埼・小鹿野卓連	菅野・藤吉 山形・花笠TTC/東・StrikerS	戸塚・佐藤 安中TTT/孺恋こまくさクラブ	A-1
	2	足利・加藤	今井・赤岩	菅野・藤吉	戸塚・佐藤	A-3
	3	栗田・千葉	丸山・石原	戸花・松本		B-2
	4	足利・加藤	今井・赤岩	菅野・藤吉	戸塚・佐藤	A-2
	5	栗田・千葉	丸山・石原	戸花・松本		B-3
	6	足利・加藤	今井・赤岩	菅野・藤吉	戸塚・佐藤	A-4
⑤	7	栗田・千葉 eldia/卓龍会	丸山・石原 新・謙信上越/新・Rising Niigata	戸花・松本 埼・COJICOJI		B-1

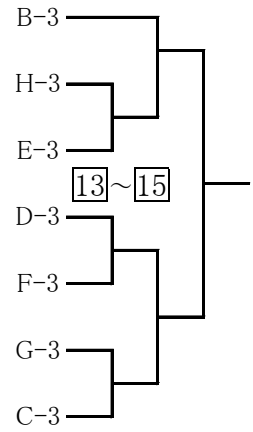
(3) 混合複100歳代 決勝トーナメント

2×1+3×7

⑦	1	中里・牧山 つつじクラブ/チームあじさい	澤田・藤生 バファローズ/卓龍会			A-1
	2	齋藤・重國	羽二生・松本	大塚・竹井		G-2
	3	松重・高木	山田・茨原	小内・黒岩		B-2
⑧	4	小島・福島 ボブクラブ/清友会	加藤・笹俣 東・ゆずクラブ	林・深代 ジャンブルTM		H-1
⑨	5	設楽・設楽 てんおーる	武藤・吉田 TC城東/TT富岡	三上・星野 T・T・C日吉/秀卓会		E-1
	6	矢島・矢島	鈴木・田子	渡邊・久保田		C-2
	7	羽野・松崎	熊谷・茂木	川端・齊藤		F-2
⑩	8	野村・野村 神・SO-SO	宇野・長棟 埼・個人/チームあじさい	青木・青木 永明卓球クラブ		D-1
⑪	9	矢島・矢島 ボブクラブ/清友会	鈴木・田子 TC城東/チームあじさい	渡邊・久保田 埼・T.とよさと		C-1
	10	中里・牧山	澤田・藤生			A-2
	11	野村・野村	宇野・長棟	青木・青木		D-2
⑫	12	羽野・松崎 埼・熊谷TTF/埼・T.くまがや	熊谷・茂木 高崎ベテラン会/卓龍会	川端・齊藤 出水クラブ/清友会		F-1
⑬	13	齋藤・重國 東・kunitaku/東・ウイングス	羽二生・松本 高崎ベテラン会/月夜野ピンボン	大塚・竹井 埼・リフレッシュ		G-1
	14	設楽・設楽	武藤・吉田	三上・星野		E-2
	15	小島・福島	加藤・笹俣	林・深代		H-2
⑭	16	松重・高木 埼・T.とよさと	山田・茨原 ジャンブルTM	小内・黒岩 箕郷卓球/月夜野ピンボン		B-1

(3) 混合複100歳代 コンソレーション

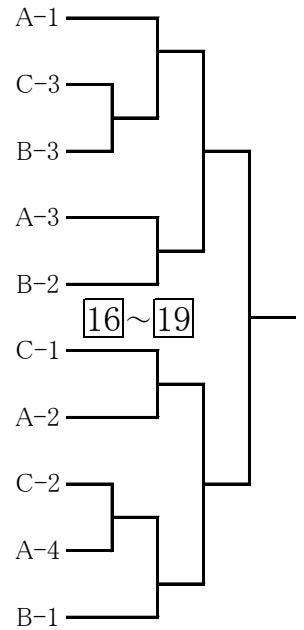
1	松重・高木	山田・茨原	小内・黒岩
2	小島・福島	加藤・笹俣	林・深代
3	設楽・設楽	武藤・吉田	三上・星野
4	野村・野村	宇野・長棟	青木・青木
5	羽野・松崎	熊谷・茂木	川端・齊藤
6	齋藤・重國	羽二生・松本	大塚・竹井
7	矢島・矢島	鈴木・田子	渡邊・久保田



(4) 混合複120歳代 決勝トーナメント

4×1+3×2

①⑥	1	紫藤・松下 栃・卓酔会/藤岡クラブ	飯島・山田 城卓会	松井・内田 チーム鞍城/清友会	金井・清水 Esperanza/卓親会
	2	岩井・吉澤	小相沢・花岡	久保・田尻	
	3	石川・飯野	小森・小森	及川・高橋	
	4	紫藤・松下	飯島・山田	松井・内田	金井・清水
	5	石川・飯野	小森・小森	及川・高橋	
①⑦	6	岩井・吉澤 TC城東/藤岡クラブ	小相沢・花岡 長・東信木材センター/長・ROKUMON	久保・田尻 埼・シャインズ/埼・T.とよさと	
	7	紫藤・松下	飯島・山田	松井・内田	金井・清水
	8	岩井・吉澤	小相沢・花岡	久保・田尻	
①⑧	9	紫藤・松下	飯島・山田	松井・内田	金井・清水
	10	石川・飯野 栃・チームSIGE/清友会	小森・小森 東・FINE/静・FINE	及川・高橋 卓馬会/すまいる	



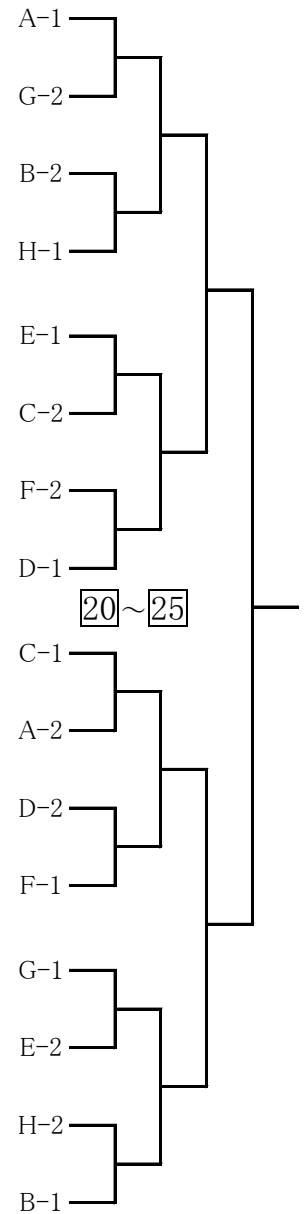
私たちの記録(混合ダブルス)

		1	2	3	4	勝-敗	順位
1						—	
2						—	
3						—	
4						—	

(5) 混合複130歳代 決勝トーナメント

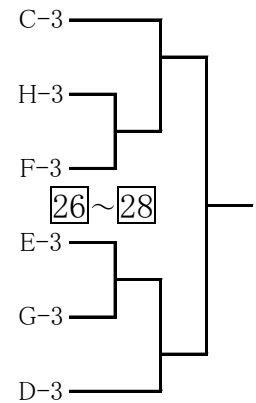
2×2+3×6

⑳	1	小林・吉武 ボブクラブ/レディース太田	関根・岩根 城卓会ト	
	2	藤森・金井	中嶋・石倉	鹿沼・中里
	3	小柳・栗原	須藤・中西	
㉑	4	山本・佐藤 埼・フルセット	菅沼・飯塚 個人/すまいる	山岸・増野 群馬ベテラン会/埼・T.とよさと
㉒	5	高草木・小林 卓杏会/新・謙信上越	菅沼・山田 藤岡クラブ	高橋・中坪 永明卓球クラブ/卓親会
	6	高松・石塚	剣持・金井	沼・北島
	7	寺川・池田	安藤・富井	篠原・篠原
㉓	8	小野・藤巻 神・chi-道場	北上・東 埼・青葉クラブ	五十嵐・矢島 卓親会/富岡クラブ
㉔	9	高松・石塚 神・chi-道場	剣持・金井 埼・シャインズ/埼・T.とよさと	沼・北島 卓親会
	10	小林・吉武	関根・岩根	
	11	小野・藤巻	北上・東	五十嵐・矢島
㉕	12	寺川・池田 東・双葉苦楽部/東・ウイングス	安藤・富井 個人/秀卓会	篠原・篠原 富岡クラブ
㉖	13	藤森・金井 長・大森クラブ/長・ROKUMON	中嶋・石倉 埼・シャインズ/すまいる	鹿沼・中里 清友会
	14	高草木・小林	菅沼・山田	高橋・中坪
	15	山本・佐藤	菅沼・飯塚	山岸・増野
㉗	16	小柳・栗原 TC城東/藤岡クラブ	須藤・中西 高崎ピンポンズ	



(5) 混合複130歳代 コンソレーション

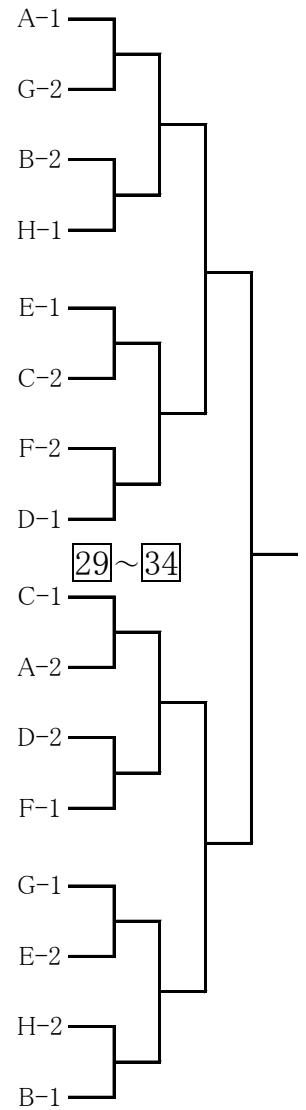
1	高松・石塚	剣持・金井	沼・北島
2	山本・佐藤	菅沼・飯塚	山岸・増野
3	寺川・池田	安藤・富井	篠原・篠原
4	高草木・小林	菅沼・山田	高橋・中坪
5	藤森・金井	中嶋・石倉	鹿沼・中里
6	小野・藤巻	北上・東	五十嵐・矢島



(6) 混合複140歳代 決勝トーナメント

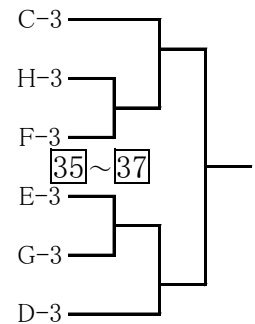
2×2+3×6

②9	1	野口・今泉 埼・T.とよさと/秀卓会	本間・川上 あうとぼうんず/清友会	
	2	堀地・廣瀬	縁山・岡田	萩原・松本
	3	辻川・辻川	堤・大貫	
③0	4	高井・下山 チーム鞍城/清友会	田中・飯塚 高崎ピンポンズ/秀卓会	正田・清水 埼・リフレッシュ
	5	横山・守屋 埼・青葉クラブ	針谷・佐藤 群馬ベテラン会/昴	尾池・北爪 森友会
	6	斉藤・関川	神津・小澤	上原・金谷
	7	篠原・上田	長谷川・福永	栗原・瀧澤
③2	8	神宮・松木 埼・深谷卓連/埼・T.くまがや	湯浅・松井 高崎ベテラン会/下川クラブ	清水・小林 埼・THT/清友会
	9	斉藤・関川 新・謙信上越	神津・小澤 長・東部クラブ/長・ROKUMON	上原・金谷 沖・卓水会/レディース太田
	10	野口・今泉	本間・川上	
	11	神宮・松木	湯浅・松井	清水・小林
③4	12	篠原・上田 埼・ウイング	長谷川・福永 埼・フルセット	栗原・瀧澤 清友会
	13	堀地・廣瀬 卓馬会/アイリス	縁山・岡田 富・やろまいけ高岡/みつくす	萩原・松本 下川クラブ/富岡クラブ
③5	14	横山・守屋	針谷・佐藤	尾池・北爪
	15	高井・下山	田中・飯塚	正田・清水
②9	16	辻川・辻川 TC城東/みつくす	堤・大貫 高崎APH/清友会	



(6) 混合複140歳代 コンソレーション

1	斉藤・関川	神津・小澤	上原・金谷
2	高井・下山	田中・飯塚	正田・清水
3	篠原・上田	長谷川・福永	栗原・瀧澤
4	横山・守屋	針谷・佐藤	尾池・北爪
5	堀地・廣瀬	縁山・岡田	萩原・松本
6	神宮・松木	湯浅・松井	清水・小林



(7) 混合複150歳代 決勝リーグ

1	立川・三嶋 埼・寄居卓連/埼・T.くまがや	2	瀬間・森田 高崎ベテラン会/岩神卓球クラブ	3	小林・永木 ボブクラブ/伊勢崎市民クラブ	4	山田・藤掛 埼・リフレッシュ/埼・大宮カルミア	38
---	--------------------------	---	--------------------------	---	-------------------------	---	----------------------------	----

(8) 混合複160歳以上 決勝リーグ

1	大貫・森田 群馬ベテラン会/岩神卓球クラブ	2	関口・宗行 グリーンクラブ/清友会	3	篠原・小林 埼・T.とよさと	4	上杉・江川 下川クラブ	40
---	--------------------------	---	----------------------	---	-------------------	---	----------------	----

第10回全国ベテランオープン卓球ぐんま大会組合せ(男女シングルス)

(1) 男子単30歳代 決勝トーナメント

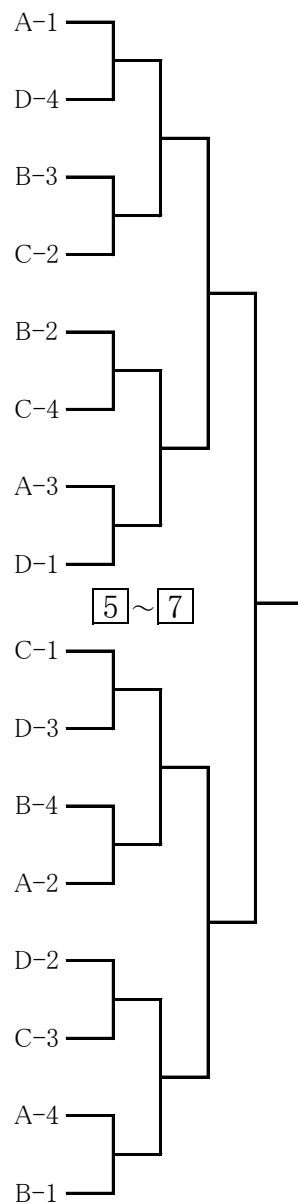
4×3+3×2

①②	1	菊池 晋悟 TC城東	山田 健司 埼・JTTC	鶴見 卓也 栃・陽東クラブ	鈴木 健央 伊勢崎・個人	A-1	
	2	山田 光	梶野 泰行	福原 郁馬	杉本 裕樹	B-4	
	3	中村 大輔	力石 泰一	二川侑一郎	増田 博紀	C-2	
	4	磯部 吉孝	福原 祥平	小宮 悠太		E-3	
	5	山田 光	梶野 泰行	福原 郁馬	杉本 裕樹	B-2	
①②	6	磯部 吉孝 栃・陽東クラブ	福原 祥平 あづまクラブ	小宮 悠太 三・四日市大学OB会		E-1	
	7	山田 光	梶野 泰行	福原 郁馬	杉本 裕樹	B-3	
	8	中村 大輔	力石 泰一	二川侑一郎	増田 博紀	C-3	
①②	9	長又 亮 TC城東	栗田 尚幸 eldia	中村 聡士 埼・T. とよさと		D-1	
③	10	中村 大輔 TC城東	力石 泰一 神・湯河原クラブ	二川侑一郎 埼・TIDY富士見	増田 博紀 館林Zero One	C-1	
	11	菊池 晋悟	山田 健司	鶴見 卓也	鈴木 健央	A-4	
	12	長又 亮	栗田 尚幸	中村 聡士		D-3	
	13	磯部 吉孝	福原 祥平	小宮 悠太		E-2	
	14	菊池 晋悟	山田 健司	鶴見 卓也	鈴木 健央	A-2	
	15	長又 亮	栗田 尚幸	中村 聡士		D-2	
	16	菊池 晋悟	山田 健司	鶴見 卓也	鈴木 健央	A-3	
	17	中村 大輔	力石 泰一	二川侑一郎	増田 博紀	C-4	
④	18	山田 光 TT富岡	梶野 泰行 埼・T. とよさと	福原 郁馬 あづまクラブ	杉本 裕樹 FRD	B-1	

(2) 男子単40歳代 決勝トーナメント

4×4

⑤⑥	1	齋藤 真 東・kunitaku	野村 重則 YPC	鈴木 正洋 TC城東	河田 友幸 埼・T. とよさと
	2	羽野 晴彦	藤本 和紀	谷川 一夫	間瀬 浩直
	3	風間 康二	佐藤 政人	河野 晃泰	小池三紀夫
	4	熊谷 俊秀	関口 直道	菅野 正幸	戸花 慶彦
	5	風間 康二	佐藤 政人	河野 晃泰	小池三紀夫
	6	熊谷 俊秀	関口 直道	菅野 正幸	戸花 慶彦
	7	齋藤 真	野村 重則	鈴木 正洋	河田 友幸
⑤⑥	8	羽野 晴彦 埼・熊谷TTF	藤本 和紀 愛・犬山クラブ	谷川 一夫 渋川卓愛会	間瀬 浩直 東・StrikerS
⑤⑥	9	熊谷 俊秀 高崎ベテラン会	関口 直道 埼・彩松クラブ	菅野 正幸 山形・花笠TTC	戸花 慶彦 埼・COJICOJI
	10	羽野 晴彦	藤本 和紀	谷川 一夫	間瀬 浩直
	11	風間 康二	佐藤 政人	河野 晃泰	小池三紀夫
	12	齋藤 真	野村 重則	鈴木 正洋	河田 友幸
	13	羽野 晴彦	藤本 和紀	谷川 一夫	間瀬 浩直
	14	熊谷 俊秀	関口 直道	菅野 正幸	戸花 慶彦
	15	齋藤 真	野村 重則	鈴木 正洋	河田 友幸
⑦	16	風間 康二 新・蒼柴クラブ	佐藤 政人 出水クラブ	河野 晃泰 埼・T. とよさと	小池三紀夫 あづまクラブ

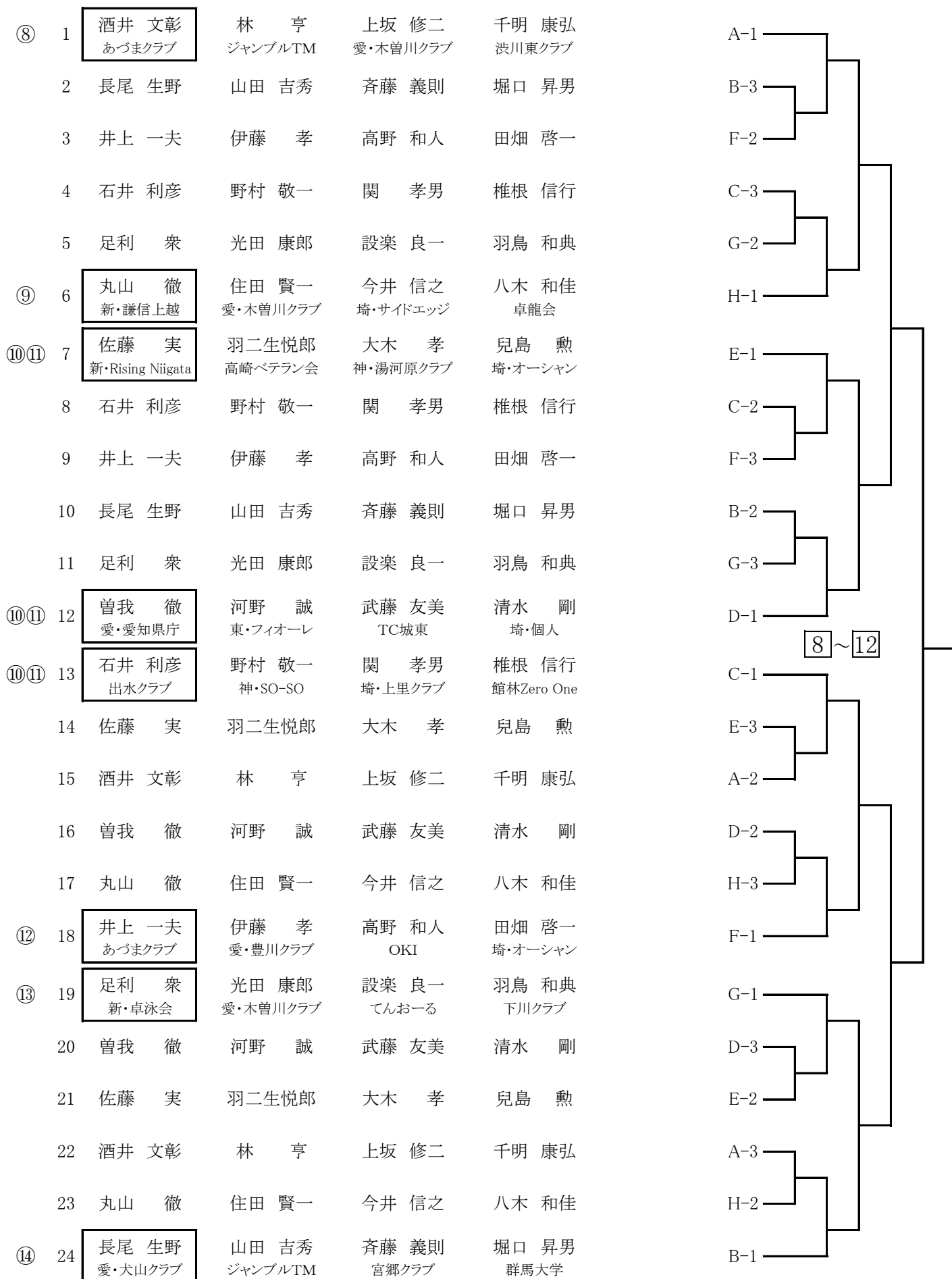


私の記録(男女シングルス)

	1	2	3	4	5	勝-敗	順位
1						-	
2						-	
3						-	
4						-	
5						-	

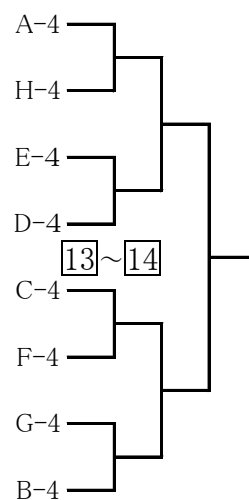
(3) 男子単50歳代 決勝トーナメント

4×8



(3) 男子単50歳代 コンソレーション

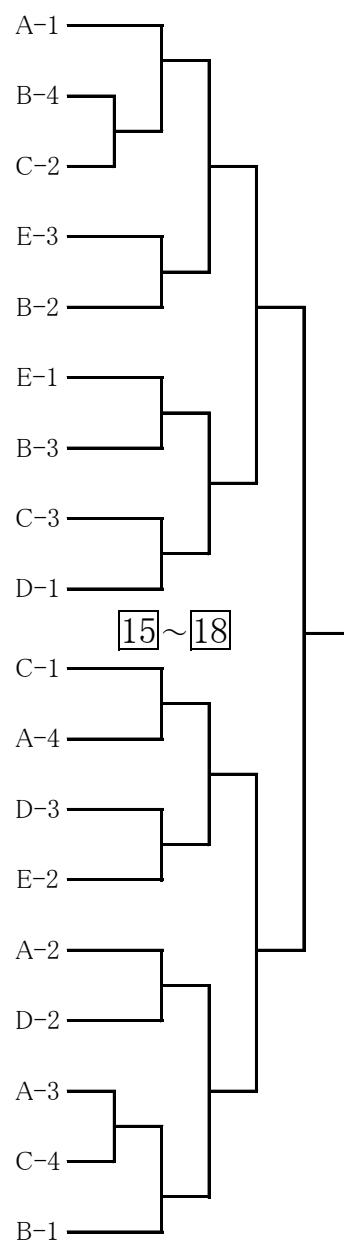
1	酒井 文彰	林 亨	上坂 修二	千明 康弘
2	丸山 徹	住田 賢一	今井 信之	八木 和佳
3	佐藤 実	羽二生悦郎	大木 孝	兒島 勲
4	曾我 徹	河野 誠	武藤 友美	清水 剛
5	石井 利彦	野村 敬一	関 孝男	椎根 信行
6	井上 一夫	伊藤 孝	高野 和人	田畑 啓一
7	足利 衆	光田 康郎	設楽 良一	羽鳥 和典
8	長尾 生野	山田 吉秀	斉藤 義則	堀口 昇男



(4) 男子単60歳代 決勝トーナメント

4×3+3×2

⑮	1	奥田 健司 愛・愛知県庁	渡邊 貴実 埼・彗星会	居川 豊 渋谷東クラブ	南雲 昭一 新・南魚いそクラブ
	2	東 龍太郎	高原 貞	菅沼 佳満	小内 一郎
	3	上田 広司	関 一夫	劔持 豊広	松井 司
	4	小島 一彦	市川 潤	青木マサアキ	
	5	東 龍太郎	高原 貞	菅沼 佳満	小内 一郎
⑮⑰	6	小島 一彦 ボブクラブ	市川 潤 埼・彗星会	青木マサアキ 永明卓球クラブ	
	7	東 龍太郎	高原 貞	菅沼 佳満	小内 一郎
	8	上田 広司	関 一夫	劔持 豊広	松井 司
⑮⑰	9	高橋 正智 新・Rising Niigata	長田 鉄男 埼・フルセット	矢島 守 ボブクラブ	
⑮⑰	10	上田 広司 富・星球会	関 一夫 卓龍会	劔持 豊広 埼・シャインズ	松井 司 チーム鞍城
	11	奥田 健司	渡邊 貴実	居川 豊	南雲 昭一
	12	高橋 正智	長田 鉄男	矢島 守	
	13	小島 一彦	市川 潤	青木マサアキ	
	14	奥田 健司	渡邊 貴実	居川 豊	南雲 昭一
	15	高橋 正智	長田 鉄男	矢島 守	
	16	奥田 健司	渡邊 貴実	居川 豊	南雲 昭一
	17	上田 広司	関 一夫	劔持 豊広	松井 司
⑮	18	東 龍太郎 茨・ターゲット	高原 貞 神・湯河原クラブ	菅沼 佳満 個人	小内 一郎 箕郷卓球



(5) 男子単65歳代 決勝トーナメント

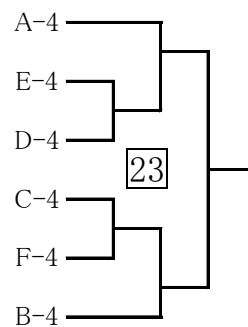
4×6

①⑨	1	高井 和義 チーム鞍城	浜田 武次 埼・青葉マイスター	高橋 久男 栃・卓令会	小柏 茂 埼・上武卓球クラブ	A-1
	2	戸谷 昭夫	柿沼 敏信	縁山 庄一	岩崎 桂治	F-2
	3	奥貫 信夫	新沢 敏昭	相沢 春男	堤 康高	E-3
	4	岩野 克行	真鍋 和樹	石井 幸弘	神戸 豊	C-2
	5	高松 信弘	岩井 孝夫	久保三知夫	永井 恒雄	B-2
②⑩⑪	6	奥貫 信夫 栃・卓令会	新沢 敏昭 埼・青葉マイスター	相沢 春男 新・謙信上越	堤 康高 高崎APH	E-1
	7	高松 信弘	岩井 孝夫	久保三知夫	永井 恒雄	B-3
	8	岩野 克行	真鍋 和樹	石井 幸弘	神戸 豊	C-3
②⑩⑪	9	柳 敏夫 埼・青葉マイスター	小相沢徳一 長・東信木材センター	羽鳥 殖雄 月夜野クラブ	桑原 信郎 新・南魚いそクラブ	D-1
	10	岩野 克行 新・謙信上越	真鍋 和樹 埼・シャインズ	石井 幸弘 埼・上里クラブ	神戸 豊 高崎ピンポング	C-1
②⑩⑪	11	高井 和義	浜田 武次	高橋 久男	小柏 茂	A-3
	12	奥貫 信夫	新沢 敏昭	相沢 春男	堤 康高	E-2
	13	戸谷 昭夫 東・ロッカーズ	柿沼 敏信 栃・卓心会	縁山 庄一 富・やろまいけ高岡	岩崎 桂治 卓馬会	F-1
	14	高井 和義	浜田 武次	高橋 久男	小柏 茂	A-2
	15	柳 敏夫	小相沢徳一	羽鳥 殖雄	桑原 信郎	D-2
②⑩⑪	16	戸谷 昭夫	柿沼 敏信	縁山 庄一	岩崎 桂治	F-3
	17	柳 敏夫	小相沢徳一	羽鳥 殖雄	桑原 信郎	D-3
②⑩⑪	18	高松 信弘 神・chi-道場	岩井 孝夫 TC城東	久保三知夫 埼・シャインズ	永井 恒雄 埼・彩松クラブ	B-1

①⑨~②⑩

(5) 男子単65歳代 コンソレーション

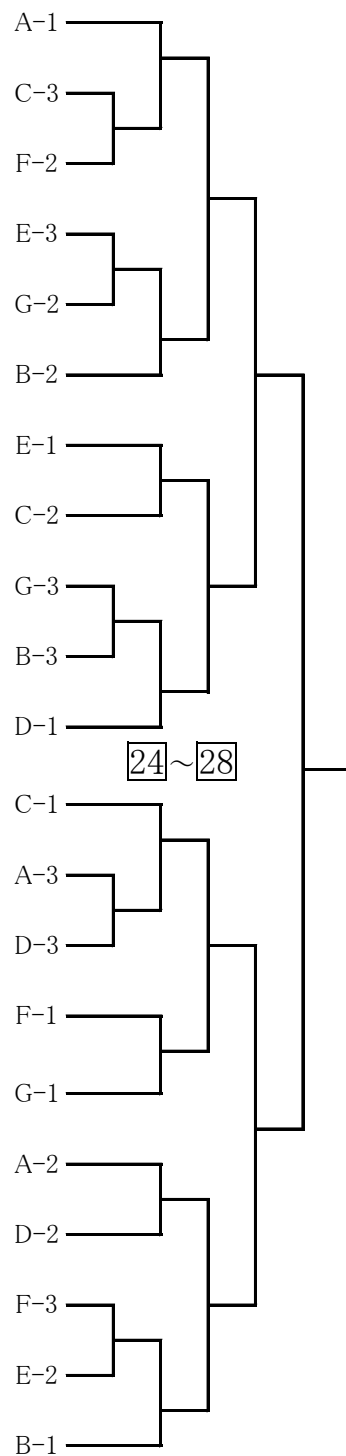
1	高井 和義	浜田 武次	高橋 久男	小柏 茂
2	奥貫 信夫	新沢 敏昭	相沢 春男	堤 康高
3	柳 敏夫	小相沢徳一	羽鳥 殖雄	桑原 信郎
4	岩野 克行	真鍋 和樹	石井 幸弘	神戸 豊
5	戸谷 昭夫	柿沼 敏信	縁山 庄一	岩崎 桂治
6	高松 信弘	岩井 孝夫	久保三知夫	永井 恒雄



(6) 男子単70歳代 決勝トーナメント

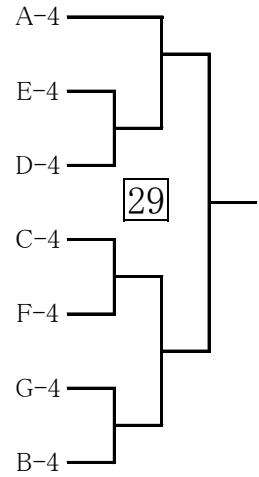
4×7

②④	1	辻川 嘉彦 TC城東	湯浅 正幸 高崎ベテラン会	田中 猛 高崎ピンポンズ	渡辺 恒二 栃・足利南クラブ
	2	三ツ橋勝美	須藤 順一	高橋 好信	萩原 辰治
	3	中島 孝一	小野 隆夫	中嶋 吉男	徳江 要一
	4	神宮 公次	小柳 健	金井 五郎	高橋 哲夫
	5	高草木辰夫	村田 隆	齋藤 清司	岡本 幸治
	6	寺川 俊章	立川 博通	山崎 行雄	五十嵐 稔
②⑤ ②⑥	7	神宮 公次 埼・深谷卓連	小柳 健 TC城東	金井 五郎 埼・リフレッシュ	高橋 哲夫 永明卓球クラブ
	8	三ツ橋勝美	須藤 順一	高橋 好信	萩原 辰治
	9	高草木辰夫	村田 隆	齋藤 清司	岡本 幸治
	10	寺川 俊章	立川 博通	山崎 行雄	五十嵐 稔
②⑤ ②⑥	11	中山 幸男 栃・卓令会	斉藤 博 新・謙信上越	宮澤 文一 玉村卓球クラブ	上原 貞一 沖・卓水会
②⑤ ②⑥	12	三ツ橋勝美 玉村卓球クラブ	須藤 順一 高崎ピンポンズ	高橋 好信 新・南魚いそクラブ	萩原 辰治 下川クラブ
	13	辻川 嘉彦	湯浅 正幸	田中 猛	渡辺 恒二
	14	中山 幸男	斉藤 博	宮澤 文一	上原 貞一
②⑦	15	中島 孝一 埼・彗星会	小野 隆夫 神・chi-道場	中嶋 吉男 埼・シャインズ	徳江 要一 永明卓球クラブ
②⑧	16	高草木辰夫 卓查会	村田 隆 渋川東クラブ	齋藤 清司 埼・上武卓球クラブ	岡本 幸治 埼・花卓ベテラン会
	17	辻川 嘉彦	湯浅 正幸	田中 猛	渡辺 恒二
	18	中山 幸男	斉藤 博	宮澤 文一	上原 貞一
	19	中島 孝一	小野 隆夫	中嶋 吉男	徳江 要一
	20	神宮 公次	小柳 健	金井 五郎	高橋 哲夫
②⑨	21	寺川 俊章 東・双葉苔楽部	立川 博通 埼・寄居卓連	山崎 行雄 埼・花卓ベテラン会	五十嵐 稔 卓親会



(6) 男子単70歳代 コンソレーション

1	辻川 嘉彦	湯浅 正幸	田中 猛	渡辺 恒二
2	神宮 公次	小柳 健	金井 五郎	高橋 哲夫
3	中山 幸男	斉藤 博	宮澤 文一	上原 貞一
4	三ツ橋勝美	須藤 順一	高橋 好信	萩原 辰治
5	中島 孝一	小野 隆夫	中嶋 吉男	徳江 要一
6	高草木辰夫	村田 隆	齋藤 清司	岡本 幸治
7	寺川 俊章	立川 博通	山崎 行雄	五十嵐 稔



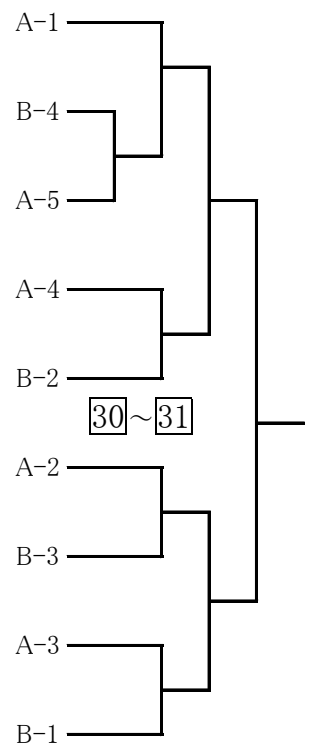
(7) 男子単75歳代 決勝トーナメント

5×1+4×1

③⑩

1	野口 憲一 埼・T. とよさと	針谷 正紀 群馬ベテラン会	本間 進 あうとぼうんず	清水 邦彦 埼・THT	久保田秋美 卓新会
2	宮本 喬	山岸 正道	小林 岩男	山浦 猛	
3	野口 憲一	針谷 正紀	本間 進	清水 邦彦	久保田秋美
4	野口 憲一	針谷 正紀	本間 進	清水 邦彦	久保田秋美
5	宮本 喬	山岸 正道	小林 岩男	山浦 猛	
6	野口 憲一	針谷 正紀	本間 進	清水 邦彦	久保田秋美
7	宮本 喬	山岸 正道	小林 岩男	山浦 猛	
8	野口 憲一	針谷 正紀	本間 進	清水 邦彦	久保田秋美
9	宮本 喬 埼・彗星会	山岸 正道 群馬ベテラン会	小林 岩男 月夜野クラブ	山浦 猛 埼・上武卓球クラブ	

③⑪



(8) 男子単80歳代 決勝リーグ

1	波田野秀夫 埼・彩松クラブ	2 平賀 進 埼・上卓会	3 瀬間 勝利 高崎ベテラン会	4 増村 和夫 埼・彩松クラブ	5 伊師 修 埼・リフレッシュ	6 小関 一彌 埼・T. とよさと
---	------------------	-----------------	--------------------	--------------------	--------------------	----------------------

③⑫

(10)(11) 女子単50歳未満 決勝トーメント

5×1+4×1

③③	1	千葉 友美 卓龍会	石原 洋美 新・Rising Niigata	福島 麻乃 清友会	赤岩美津子 埼・小鹿野卓連	梶塚 和恵 卓龍会	A-1
	2	小宮 友美	加藤真理子	割田有美佳	藤吉 友紀		B-4
	3	千葉 友美	石原 洋美	福島 麻乃	赤岩美津子	梶塚 和恵	A-5
	4	千葉 友美	石原 洋美	福島 麻乃	赤岩美津子	梶塚 和恵	A-4
	5	小宮 友美	加藤真理子	割田有美佳	藤吉 友紀		B-2
	6	千葉 友美	石原 洋美	福島 麻乃	赤岩美津子	梶塚 和恵	A-2
	7	小宮 友美	加藤真理子	割田有美佳	藤吉 友紀		B-3
	8	千葉 友美	石原 洋美	福島 麻乃	赤岩美津子	梶塚 和恵	A-3
③④	9	小宮 友美 三・四日市大学OB会	加藤真理子 新・謙信上越	割田有美佳 卓龍会	藤吉 友紀 東・StrikerS		B-1

(12)(13) 女子単50~60歳代 決勝トーメント

4×4

③⑤③⑥	1	関谷 順子 藤岡クラブ	設楽 美幸 てんおーる	村田 寿恵 神・FAMILY	吉村 美好 昴		A-1
	2	重國 美木	花岡由美子	野村 早苗	矢島 明子		D-4
	3	池田美知子	松本 典子	矢島富士子	青木アンナ		B-3
	4	松本みどり	長棟佐智代	狩野 一江	青木 リサ		C-2
	5	池田美知子	松本 典子	矢島富士子	青木アンナ		B-2
	6	松本みどり	長棟佐智代	狩野 一江	青木 リサ		C-4
	7	関谷 順子	設楽 美幸	村田 寿恵	吉村 美好		A-3
③⑤③⑥	8	重國 美木 東・ウイングス	花岡由美子 長・ROKUMON	野村 早苗 神・SO-SO	矢島 明子 昴		D-1
③⑤③⑥	9	松本みどり 月夜野ピンポン	長棟佐智代 チームあじさい	狩野 一江 秀卓会	青木 リサ SONIC		C-1
10	重國 美木	花岡由美子	野村 早苗	矢島 明子		D-3	
11	池田美知子	松本 典子	矢島富士子	青木アンナ		B-4	
12	関谷 順子	設楽 美幸	村田 寿恵	吉村 美好		A-2	
13	重國 美木	花岡由美子	野村 早苗	矢島 明子		D-2	
14	松本みどり	長棟佐智代	狩野 一江	青木 リサ		C-3	
15	関谷 順子	設楽 美幸	村田 寿恵	吉村 美好		A-4	
③⑦	16	池田美知子 東・ウイングス	松本 典子 埼・COJICOJI	矢島富士子 富岡クラブ	青木アンナ 永明卓球クラブ		B-1

(14) 女子単65歳代 決勝トーメント

4×3+3×3

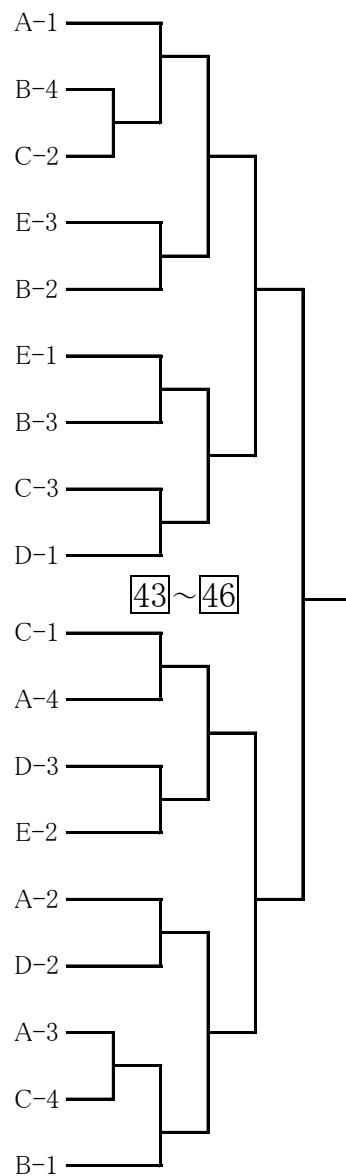
③⑧	1	藤巻三栄子 神・chi-道場	小林 光恵 新・謙信上越	中坪美津子 卓親会	桑原 葉子 新・南魚いそクラブ	A-1
	2	川上恵美子	佐藤 和子	宮本真由美		E-3
	3	小林 純子	富井 操	佐藤 鈴江		F-2
	4	佐藤 弘子	小林 節子	白石 秀子	板鼻 政子	C-2
	5	石塚 明子	小杉 安子	金井みつ江	坂本 照子	B-2
③⑨④⑩	6	川上恵美子 清友会	佐藤 和子 新・南魚いそクラブ	宮本真由美 富岡クラブ		E-1
	7	佐藤 弘子	小林 節子	白石 秀子	板鼻 政子	C-3
	8	藤巻三栄子	小林 光恵	中坪美津子	桑原 葉子	A-4
	9	石塚 明子	小杉 安子	金井みつ江	坂本 照子	B-3
③⑨④⑩	10	飯塚さち子 秀卓会	広田 芳江 新・南魚いそクラブ	渡邊まつよ スーパー、ラッキー		D-1
③⑨④⑩	11	佐藤 弘子 昴	小林 節子 新・トラストTC	白石 秀子 秀卓会	板鼻 政子 新・南魚いそクラブ	C-1
	12	飯塚さち子	広田 芳江	渡邊まつよ		D-3
	13	藤巻三栄子	小林 光恵	中坪美津子	桑原 葉子	A-3
	14	川上恵美子	佐藤 和子	宮本真由美		E-2
	15	石塚 明子	小杉 安子	金井みつ江	坂本 照子	B-4
④①	16	小林 純子 新・南魚いそクラブ	富井 操 秀卓会	佐藤 鈴江 孀恋こまくさクラブ		F-1
	17	飯塚さち子	広田 芳江	渡邊まつよ		D-2
	18	藤巻三栄子	小林 光恵	中坪美津子	桑原 葉子	A-2
	19	佐藤 弘子	小林 節子	白石 秀子	板鼻 政子	C-4
	20	小林 純子	富井 操	佐藤 鈴江		F-3
④②	21	石塚 明子 神・chi-道場	小杉 安子 新・南魚いそクラブ	金井みつ江 昴	坂本 照子 スーパー、ラッキー	B-1

38~42

(15) 女子単70歳代 決勝トーメント

4×3+3×2

④③④④	1	大貫千都子 清友会	吉澤 敏子 新・卓和クラブ	湯田美栄子 埼・花草ベテラン会	高柳恵美子 SONIC
	2	辻川美代子	小野澤幸子	鹿沼美津子	上村 洋子
	3	吉武さち子	小倉 幸子	石田 正子	松本いち子
	4	坂西 和枝	小山田和子	小林 公子	
	5	辻川美代子	小野澤幸子	鹿沼美津子	上村 洋子
④③④④	6	坂西 和枝 新・南魚いそクラブ	小山田和子 秀卓会	小林 公子 藤岡クラブ	
	7	辻川美代子	小野澤幸子	鹿沼美津子	上村 洋子
	8	吉武さち子	小倉 幸子	石田 正子	松本いち子
④③④④	9	関川登美江 新・謙信上越	岡田 政江 みつくす	飯塚まさ江 すまいる	
	10	吉武さち子 レディース太田	小倉 幸子 チームあじさい	石田 正子 原町卓球クラブ	松本いち子 富岡クラブ
	11	大貫千都子	吉澤 敏子	湯田美栄子	高柳恵美子
	12	関川登美江	岡田 政江	飯塚まさ江	
	13	坂西 和枝	小山田和子	小林 公子	
	14	大貫千都子	吉澤 敏子	湯田美栄子	高柳恵美子
	15	関川登美江	岡田 政江	飯塚まさ江	
	16	大貫千都子	吉澤 敏子	湯田美栄子	高柳恵美子
	17	吉武さち子	小倉 幸子	石田 正子	松本いち子
④⑥	18	辻川美代子 みつくす	小野澤幸子 秀卓会	鹿沼美津子 清友会	上村 洋子 新・南魚いそクラブ



(16) (17) 女子単75~80歳代 決勝トーメント

5×1+4×1

④⑦	1	永木 頌子 伊勢崎市民クラブ	戸部 芳枝 TT秋桜	宗行 桂子 清友会	森田美佐子 岩神卓球クラブ	宮本 永子 埼・彗星会
	2	永木 頌子	戸部 芳枝	宗行 桂子	森田美佐子	宮本 永子
	3	高橋 澄子	下山とみ枝	本木三枝子	清水 米子	
	4	永木 頌子	戸部 芳枝	宗行 桂子	森田美佐子	宮本 永子
	5	高橋 澄子	下山とみ枝	本木三枝子	清水 米子	
	6	永木 頌子	戸部 芳枝	宗行 桂子	森田美佐子	宮本 永子
	7	高橋 澄子	下山とみ枝	本木三枝子	清水 米子	
	8	永木 頌子	戸部 芳枝	宗行 桂子	森田美佐子	宮本 永子
④⑧	9	高橋 澄子 新・EFTC	下山とみ枝 清友会	本木三枝子 スーパー、ラッキー	清水 米子 秀卓会	

