

予選リーグ組合せ・決勝トーナメント

(1)・(2)・(3)男子複120歳未満 決勝トーナメント

4×3 1-3コート

①	1	菊地・中村 TC城東	山田・松島 TT富岡/秀卓会	樋口・濱野 埼・宝南クラブ	設楽良・設楽美 てんおーる	A-1
	2					B-4
	3					C-4
	4					C-2
	5					A-3
	6					B-2
②	7	中里・宇野 つつじクラブ/埼・個人	澤田・渡邊 バッファローズ	山田・林 ジャンブルTM	関根・飯塚 城卓会	C-1
	8					B-3
	9					A-2
	10					C-3
	11					A-4
③	12	齋藤・梶塚 邑楽クラブ	田島・薄羽 TC城東	石井・地主 埼・上里クラブ	森・河田 埼・シャインズ/埼・T.とよさと	B-1

(4)・(5)男子複120歳代～130歳代 決勝トーナメント

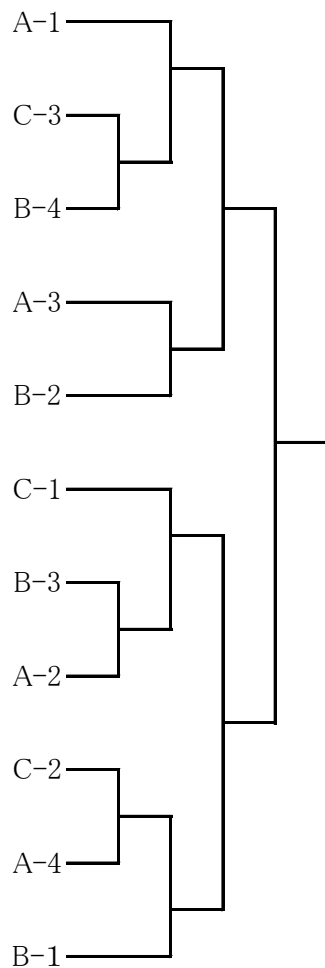
4×3+3×1 4-7コート

④	1	伊藤・下 埼・T.くまがや	矢島稔・矢島末 ボブクラブ/清友会	新井・小柏 埼・上武卓球クラブ	青木マ・青木ア 永明卓球クラブ	A-1
	2					B-4
	3					D-3
	4					B-2
	5					C-2
	6					A-3
⑤	7	高橋・堀川 神・chi-道場	剣持・久保 埼・シャインズ	村田・居川 渋川東クラブ		D-1
	8	石川・紫藤 埼・個人/栃・卓酔会	橋本・老沼 埼・和み	貝瀬・勝又 新・南魚いそクラブ	大塚・竹井 埼・卓友クラブ	C-1
⑥	9					D-3
	10					B-3
	11					A-2
	12					D-2
	13					C-4
	14					A-4
⑦	15	辻川・佐々木 TC城東	堤・前沢 高崎APH/高崎ピンボンズ	森田・島袋 埼・深谷卓連	齋藤・真白 埼・上武卓球クラブ	B-1

(6)男子複140歳代 決勝トーナメント

4×2+3×1 8-10コート

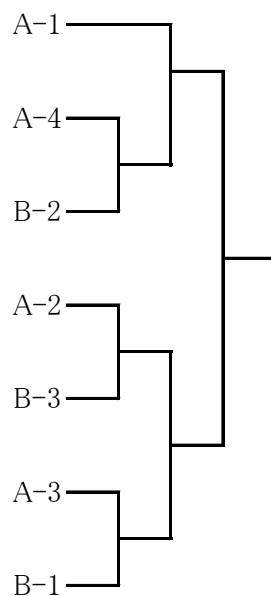
⑧	1	立川・神宮 埼・寄居卓連/埼・深谷卓連	本田・立石 藤岡クラブ	澁澤・山浦 埼・上武卓球クラブ	徳江・高橋 永明卓球クラブ
	2				
	3				
	4				
	5				
⑨	6	高松・石塚 神・chi-道場	岩井・伊藤 TC城東/藤岡クラブ	溝口・長谷川 埼・リフレッシュ	
	7				
	8				
	9				
	10				
⑩	11	小柳・三ツ橋 TC城東/玉村卓球クラブ	真鍋・中嶋 埼・シャインズ	岩田・駒形 埼・上里クラブ	浅見・五十嵐 藤岡クラブ/卓親会



(7)・(8)男子複150歳代以上 決勝トーナメント

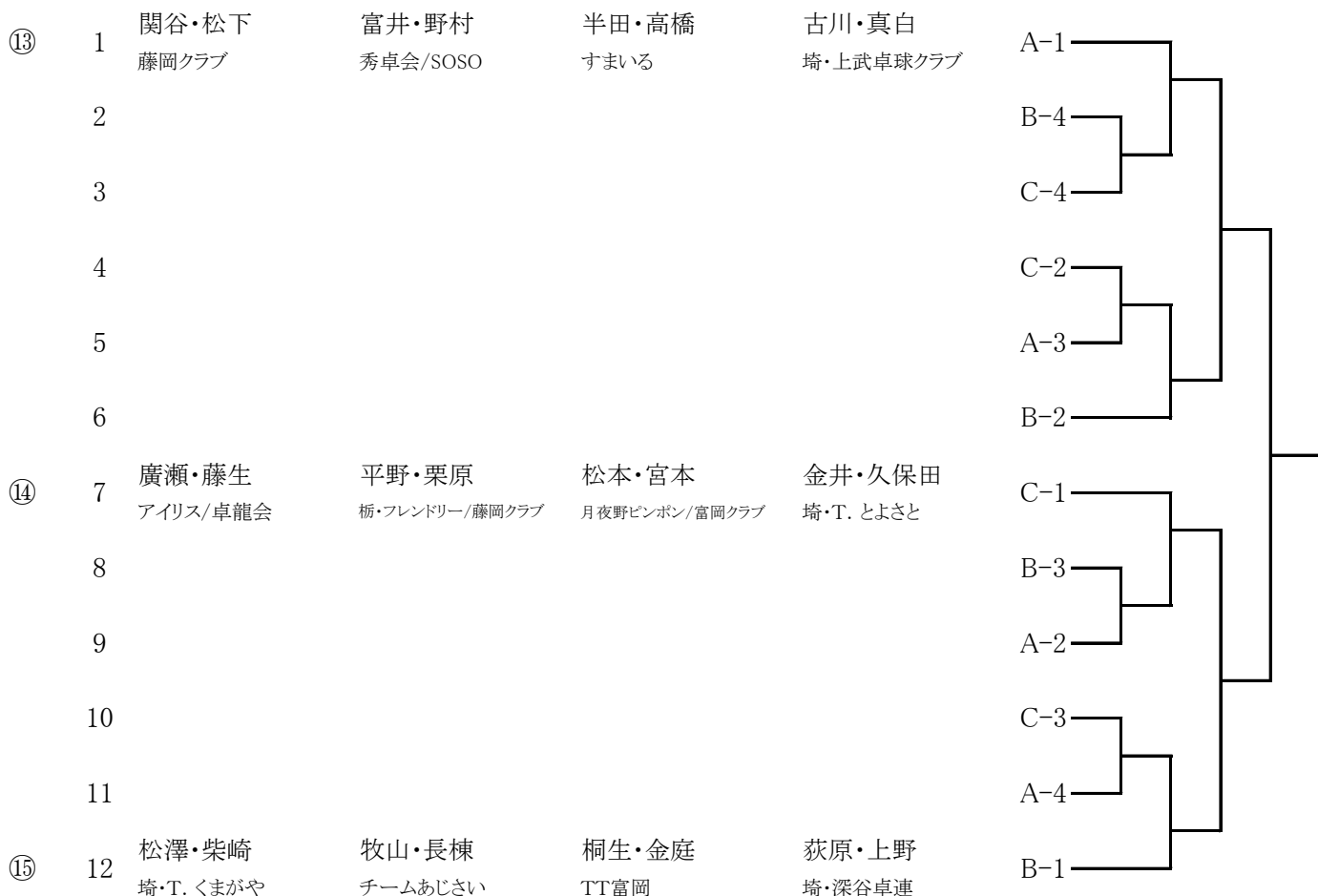
4×1+3×1 11-12コート

⑪	1	金沢・篠原 埼・ウイング	針谷・山岸 群馬ベテラン会	山中・澤田 中央卓球クラブ	関口・大貫 グリーンクラブ/群馬ベテラン会
	2				
	3				
	4				
	5				
	6				
⑫	7	長南・本間 群馬ベテラン会/あうとぼんず	野口・今泉 埼・T. とよさと	小林・飯野 ボブクラブ/清友会	



(11)・(12)女子複100歳代～120歳代 決勝トーナメント

4×3 13-15コート



(13)・(14)女子複130歳代～140歳代 決勝トーナメント

4×3 16-18コート

