

# 第9回全国ベテランオープン卓球ぐんま大会 組合せ【男女複】

## ①・② 男子複100歳未満 決勝トーナメント

4×2+3×3

①	1	齊藤・梶塚 邑楽クラブ	鈴木・鶴見 栃・陽東クラブ	菅野・岡部 山形・花笠TTC/ 山梨・上野原卓連	蔵並・菅原 神・chi-道場	A-1
	2	長尾・藤井	佐藤・駒形	戸花・間瀬		C-2
	3	高田・村田	今泉・漁野	鈴木・中郡		D-3
	4	齊藤・梶塚	鈴木・鶴見	菅野・岡部	蔵並・菅原	A-2
②	5	羽野・小野 埼・熊谷TT	岩野・鈴木 東・city	林・村上 ジャンブルTM		E-1
	6	小宮・小宮	千田・原沢	羽二生・栗田	島村・松野	B-4
	7	小宮・小宮	千田・原沢	羽二生・栗田	島村・松野	B-3
③	8	高田・村田 神・日産追浜クラブ	今泉・漁野 愛・DREAMS/愛・レイカーズ	鈴木・中郡 神・二次会本気		D-1
	9	長尾・藤井 JR東日本/oneouts	佐藤・駒形 神・日産追浜クラブ	戸花・間瀬 埼・個人/東・StrikerS		C-1
④	10	羽野・小野	岩野・鈴木	林・村上		E-3
	11	齊藤・梶塚	鈴木・鶴見	菅野・岡部	蔵並・菅原	A-3
	12	羽野・小野	岩野・鈴木	林・村上		E-2
	13	小宮・小宮	千田・原沢	羽二生・栗田	島村・松野	B-2
	14	高田・村田	今泉・漁野	鈴木・中郡		D-2
	15	長尾・藤井	佐藤・駒形	戸花・間瀬		C-3
	16	齊藤・梶塚	鈴木・鶴見	菅野・岡部	蔵並・菅原	A-4
	17	小宮・小宮 三・四日市大学OB会	千田・原沢 東・FC卓球クラブ /武井紙業クラブ	羽二生・栗田 高崎ベテラン会/eldia	島村・松野 神・二次会本気	B-1

### 私たちの記録（男女複）

		1	2	3	4	勝-敗	順位
1						-	
2						-	
3						-	
4						-	

○数字は予選リーグのコートナンバー、□数字は決勝トーナメントのコートナンバー

### ③ 男子複100歳代 決勝トーナメント

4×4

⑦	1	野村・宍戸 神・SO-SO/TC城東	石川・中太 埼玉・チームワン	松井・山田 チームAnjoh/ジャンブルTM	河野・有間 東・フィオーレ/ 東・TEAMトロ	A-1
	2	宇野・中里	辻川・菊池	山田・野口	青木・志塚	D-4
	3	松重・高木	曾我・伊藤	澤田・渡辺	三上・設楽	B-3
	4	小島・矢島	武藤・曾根	石井・地主	岩井・小内	C-2
	5	松重・高木	曾我・伊藤	澤田・渡辺	三上・設楽	B-2
	6	小島・矢島	武藤・曾根	石井・地主	岩井・小内	C-4
	7	野村・宍戸	石川・中太	松井・山田	河野・有間	A-3
⑧	8	宇野・中里 個人/つつじクラブ	辻川・菊池 TC城東	山田・野口 TT富岡	青木・志塚 永明卓球クラブ/eldia	D-1
⑨	9	小島・矢島 ボブクラブ	武藤・曾根 TC城東	石井・地主 埼玉・上里クラブ	岩井・小内 富岡クラブ/箕郷卓球	C-1
	10	宇野・中里	辻川・菊池	山田・野口	青木・志塚	D-3
	11	松重・高木	曾我・伊藤	澤田・渡辺	三上・設楽	B-4
	12	野村・宍戸	石川・中太	松井・山田	河野・有間	A-2
	13	宇野・中里	辻川・菊池	山田・野口	青木・志塚	D-2
	14	小島・矢島	武藤・曾根	石井・地主	岩井・小内	C-3
	15	野村・宍戸	石川・中太	松井・山田	河野・有間	A-4
⑩	16	松重・高木 埼玉・T.とよさと	曾我・伊藤 愛・愛知県庁/愛・豊川クラブ	澤田・渡辺 バファローズ	三上・設楽 T.T.C日吉/てんおーる	B-1

### ④ 男子複120歳代 決勝トーナメント

4×1+3×2

⑫	1	岩井・高井 TC城東/チームAnjoh	東・奥田 茨・ターゲット/愛・愛知県庁	井上・鈴木 神・chi-道場	劔持・久保 埼玉・シャインズ	A-1
	2	黒澤・関	高橋・堀川	土屋・関根		C-3
	3	紫藤・岡野	野口・町田	小相澤・居川		B-3
	4	岩井・高井	東・奥田	井上・鈴木	劔持・久保	A-3
	5	紫藤・岡野	野口・町田	小相澤・居川		B-2
⑬	6	黒澤・関 埼玉・上里クラブ	高橋・堀川 神・chi-道場	土屋・関根 栃・TMS/茨・MDS		C-1
	7	岩井・高井	東・奥田	井上・鈴木	劔持・久保	A-2
	8	黒澤・関	高橋・堀川	土屋・関根		C-2
	9	岩井・高井	東・奥田	井上・鈴木	劔持・久保	A-4
⑭	10	紫藤・岡野 栃・卓酔会/埼玉・親球会	野口・町田 埼玉・彩松クラブ	小相澤・居川 長・東信センター/茨川東クラブ		B-1

○数字は予選リーグのコートナンバー、□数字は決勝トーナメントのコートナンバー

⑤ 男子複130歳代 決勝トーナメント

4×4+3×1

⑬	1	小林・小林 ボブクラブ	長谷川・山本 埼・フルセット	中嶋・真鍋 埼・シャインズ	神戸・田中 高崎ピンポンズ	A-1	
	2	高松・西島	篠原・上田	菅沼・村田	萩原・篠原	B-4	
	3	小池・平野	上原・堤	鳥海・横山	峯村・木村	D-3	
	4	高松・西島	篠原・上田	菅沼・村田	萩原・篠原	B-2	
⑭	5	縁山・工藤 富・やろまいけ高岡 /青・トムスポーツ	清水・岩崎 埼・THT/卓馬会	菊田・佐藤 宮・宮城県庁クラブ/栃・TMS		E-1	
	6	伊藤・高草木	小野・高松	小柳・好田	大塚・伊師	C-2	
	7	高松・西島	篠原・上田	菅沼・村田	萩原・篠原	B-3	
	8	伊藤・高草木	小野・高松	小柳・好田	大塚・伊師	C-4	
⑮	9	小池・平野 栃・TMS	上原・堤 沖・卓水会/高崎APH	鳥海・横山 埼・OTC	峯村・木村 長・卓愛会	D-1	
	10	伊藤・高草木 埼・T.くまがや/卓杵会	小野・高松 神・chi-道場	小柳・好田 TC城東	大塚・伊師 埼・リフレッシュクラブ	C-1	
	11	小池・平野	上原・堤	鳥海・横山	峯村・木村	D-4	
	12	小林・小林	長谷川・山本	中嶋・真鍋	神戸・田中	A-4	
	13	縁山・工藤	清水・岩崎	菊田・佐藤		E-2	
	14	小林・小林	長谷川・山本	中嶋・真鍋	神戸・田中	A-2	
	15	小池・平野	上原・堤	鳥海・横山	峯村・木村	D-2	
	16	小林・小林	長谷川・山本	中嶋・真鍋	神戸・田中	A-3	
	17	伊藤・高草木	小野・高松	小柳・好田	大塚・伊師	C-3	
	18	縁山・工藤	清水・岩崎	菊田・佐藤		E-3	
	⑯	19	高松・西島 長・卓愛会	篠原・上田 埼・ウイング	菅沼・村田 個人/渋川東クラブ	萩原・篠原 下川クラブ/富岡クラブ	B-1

⑥ 男子複140歳代 決勝リーグ

⑳㉑	1	立川・神宮 埼・T.くまがや	2 野口・安藤 埼・T.とよさと	3 溝口・藤原 埼・リフレッシュクラブ	4 久保田・新井 卓新会
	5	原田・沼 孺恋こまくさクラブ /卓親会	6 金井・高橋 卓親会/永明卓球クラブ		

⑦ 男子複150歳代 決勝リーグ

㉒	1	山田・山中 高崎ピンポンズ	2 針谷・岡田 群馬ベテラン会	3 長南・本間 群馬ベテラン会 /あうとぼうんず	4 須藤・瀬間 高崎ピンポンズ /高崎ベテラン会
---	---	------------------	--------------------	--------------------------------	--------------------------------

⑧ 男子複160歳以上 決勝リーグ

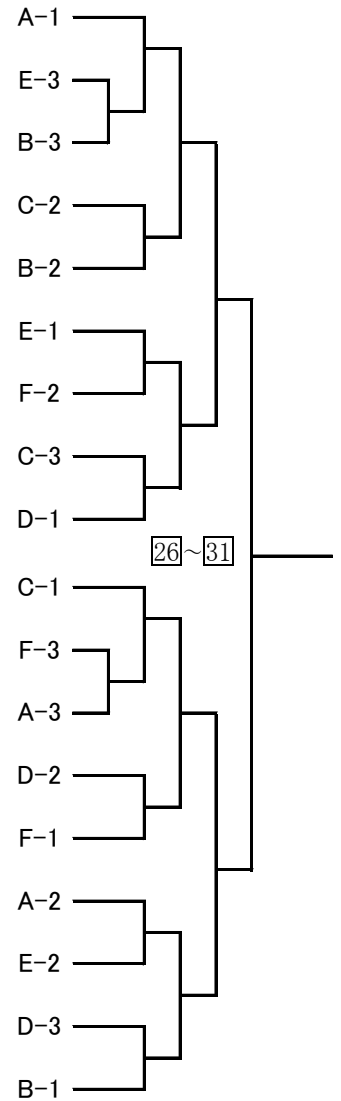
㉓	1	上杉・若林 下川クラブ	2 山本・玉山 福・福井ベテラン会/ 福・福井フェニックスクラブ	3 波田野・増村 埼・彩松クラブ	4 関口・大貫 グリーンクラブ/群馬ベテラン会
---	---	----------------	--	---------------------	----------------------------

○数字は予選リーグのコートナンバー、□数字は決勝トーナメントのコートナンバー

⑩・⑪ 女子複120歳未満 決勝トーナメント

3×6

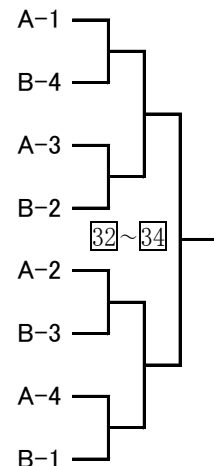
②6	1	藤井・前田 茨・瑞穂クラブ	福島・内田 清友会	竹井・佐塚 埼・リフレッシュクラブ
	2	松本・藤吉	茨原・深代	設楽・千葉
	3	武田・前島	大前・渡辺	北島・清水
	4	坂田・梶塚	平尾・金江	半田・高橋
	5	武田・前島	大前・渡辺	北島・清水
②7	6	松本・藤吉 埼・個人/東・StrikerS	茨原・深代 ジャンブルTM	設楽・千葉 てんおーる/個人
	7	牧山・長棟	川上・兼子	松本・青木
	8	坂田・梶塚	平尾・金江	半田・高橋
②8	9	柴崎・根岸 埼・T.くまがや	中西・新井 高崎ピンポンズ	間々田・川村 埼・上里クラブ
	10	坂田・梶塚 卓龍会	平尾・金江 神・chi-道場	半田・高橋 すまいる
②9	11	牧山・長棟	川上・兼子	松本・青木
	12	藤井・前田	福島・内田	竹井・佐塚
	13	柴崎・根岸	中西・新井	間々田・川村
	14	牧山・長棟 チームあじさい	川上・兼子 東・TEAMトトロ	松本・青木 月夜野ピンポン/永明卓球クラブ
	15	藤井・前田	福島・内田	竹井・佐塚
③0	16	松本・藤吉	茨原・深代	設楽・千葉
	17	柴崎・根岸	中西・新井	間々田・川村
	18	武田・前島 埼・チームワン	大前・渡辺 埼・Amuse	北島・清水 卓親会



⑫ 女子複120歳代 決勝トーナメント

4×2

③2	1	飯野・矢島 清友会	黒澤・市村 藤岡クラブ	廣瀬・藤生 藤岡クラブ/卓龍会	千明・田子 チームあじさい
	2	栗原・松下	花岡・金井	吉武・吉田	飯塚・石倉
	3	飯野・矢島	黒澤・市村	廣瀬・藤生	千明・田子
	4	栗原・松下	花岡・金井	吉武・吉田	飯塚・石倉
	5	飯野・矢島	黒澤・市村	廣瀬・藤生	千明・田子
③3	6	栗原・松下	花岡・金井	吉武・吉田	飯塚・石倉
	7	飯野・矢島	黒澤・市村	廣瀬・藤生	千明・田子
	8	栗原・松下 藤岡クラブ	花岡・金井 長・ROKUMON	吉武・吉田 レディース太田/TT富岡	飯塚・石倉 すまいる



○数字は予選リーグのコートナンバー、□数字は決勝トーナメントのコートナンバー

⑬ 女子複130歳代 決勝トーナメント

4×1+3×3

⑮	1	川上・高橋 清友会/IT富岡	柚木・野村 富・万葉クラブ/神・SO-SO	金谷・須藤 レディース太田/栞・卓友会	萩原・飯塚 卓親会/秀卓会	A-1
	2	藤巻・石塚	富井・今泉	鹿沼・中里		D-3
	3	松木・松崎	栗原・瀧澤	篠原・佐藤		C-2
	4	相崎・富澤	金井・立花	丹下・青木		B-2
	5	川上・高橋	柚木・野村	金谷・須藤	萩原・飯塚	A-3
⑯	6	藤巻・石塚 神・chi-道場	富井・今泉 秀卓会	鹿沼・中里 清友会		D-1
⑰	7	松木・松崎 埼・T.くまがや	栗原・瀧澤 清友会	篠原・佐藤 富岡クラブ/嬌恋こまくさクラブ		C-1
	8	川上・高橋	柚木・野村	金谷・須藤	萩原・飯塚	A-4
	9	相崎・富澤	金井・立花	丹下・青木		B-3
	10	川上・高橋	柚木・野村	金谷・須藤	萩原・飯塚	A-2
	11	藤巻・石塚	富井・今泉	鹿沼・中里		D-2
	12	松木・松崎	栗原・瀧澤	篠原・佐藤		C-3
⑳	13	相崎・富澤 チームあじさい	金井・立花 埼・T.とよさと	丹下・青木 すまいる		B-1

⑭ 女子複140歳代 決勝トーナメント ⑮ 女子複150歳代 ⑯ 女子複160歳以上

4×1+3×3

⑳	1	大貫・小林 清友会	堀山・吉原 神・chi-道場	中山・石田 長・ROKUMON	森田・森田 岩神卓球クラブ	A-1
	2	永木・松井	倉持・岩辺	綿貫・市野川		D-3
	3	佐藤・福永	近江屋・木村	本木・浅若		C-2
	4	辻川・岡田	廣井・塩野	岩嶋・峯村		B-2
	5	大貫・小林	堀山・吉原	中山・石田	森田・森田	A-3
㉑	6	永木・松井 伊勢崎市民クラブ	倉持・岩辺 すまいる	綿貫・市野川 埼・リフレッシュクラブ		D-1
㉒	7	佐藤・福永 埼・フルセット	近江屋・木村 フリーハート/卓親会	本木・浅若 スーパーラッキー		C-1
	8	大貫・小林	堀山・吉原	中山・石田	森田・森田	A-4
	9	辻川・岡田	廣井・塩野	岩嶋・峯村		B-3
	10	大貫・小林	堀山・吉原	中山・石田	森田・森田	A-2
	11	永木・松井	倉持・岩辺	綿貫・市野川		D-2
	12	佐藤・福永	近江屋・木村	本木・浅若		C-3
㉓	13	辻川・岡田 みつくす	廣井・塩野 すまいる	岩嶋・峯村 長・卓愛会		B-1

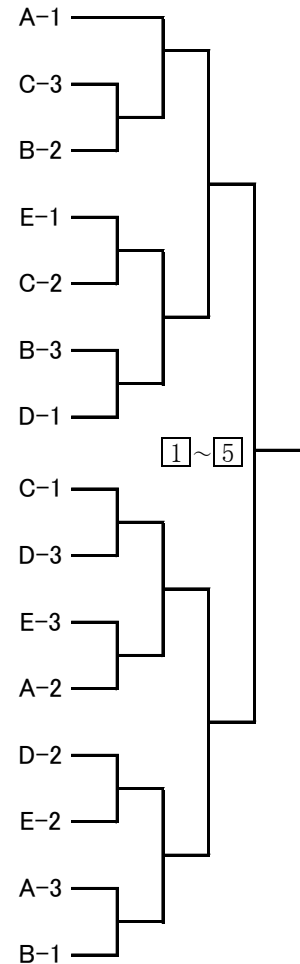
○数字は予選リーグのコートナンバー、□数字は決勝トーナメントのコートナンバー

# 第9回全国ベテランオープン卓球ぐんま大会 組合せ【混合複】

## ①・② 混合複100歳未満 決勝トーナメント

3×5

①	1	小宮・小宮 三・四日市大学OB会	中田・中田 神・JAM	斎藤・鳥原 東・個人
	2	志塚・藤生	島村・松野	戸花・松本
	3	山田・福島	鈴木・中郡	有間・兼子
②	4	齋藤・重國 東・Kunitaka/東・ウイングス	河本・伊藤 東・バツイチ	栗田・千葉 eldia/個人
	5	志塚・藤生	島村・松野	戸花・松本
	6	山田・福島	鈴木・中郡	有間・兼子
③	7	菅原・平尾 神・chi-道場	菅野・藤吉 山形・花笠TTC/東・StrikerS	石田・三好 中央卓球クラブ
	8	志塚・藤生 eldia/卓龍会	島村・松野 神・二次会本気	戸花・松本 埼・個人
④	9	菅原・平尾	菅野・藤吉	石田・三好
	10	齋藤・重國	河本・伊藤	栗田・千葉
	11	小宮・小宮	中田・中田	斎藤・鳥原
	12	菅原・平尾	菅野・藤吉	石田・三好
	13	齋藤・重國	河本・伊藤	栗田・千葉
	14	小宮・小宮	中田・中田	斎藤・鳥原
⑤	15	山田・福島 TT富岡/清友会	鈴木・中郡 神・二次会本気	有間・兼子 東・TEAMトトロ



## 私たちの記録（混合複）

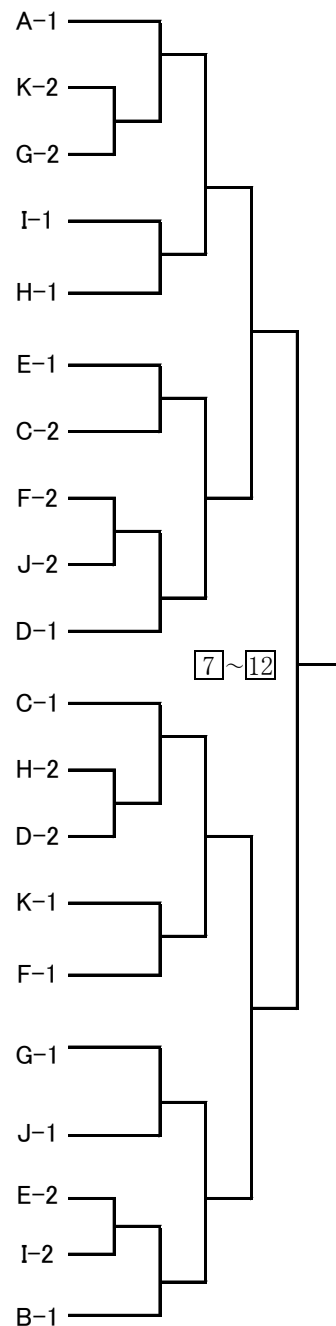
		1	2	3	勝一敗	順位
1					—	
2					—	
3					—	

○数字は予選リーグのコートナンバー、□数字は決勝トーナメントのコートナンバー

### ③ 混合複100歳代 決勝トーナメント

1+1+3×9

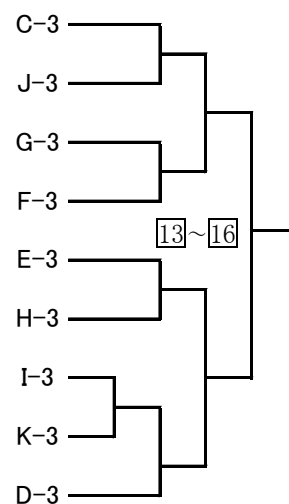
1	松重・高木 埼・T.とよさと		
2	野村・野村	林・深代	地主・間々田
3	堀口・恩田	岩井・田子	設楽・設楽
⑦ 4	羽野・松崎 埼・熊谷TT/埼・T.くまがや	蔵並・金江 神・chi-道場	大前・渡辺 埼・Amuse
⑧ 5	石川・武田 埼・チームワン	山田・茨原 ジャンブルTM	岩井・加藤 富岡クラブ/埼・上里クラブ
⑨ 6	矢島・矢島 ボブクラブ/清友会	高野・別所 新・十日町クラブ	青木・青木 永明卓球クラブ
7	藤井・藤井	三上・松本	五十嵐・高橋
8	武藤・吉田	前川・大河	宇野・長棟
9	高井・星野	熊谷・高橋	大塚・竹井
⑩ 10	中里・牧山 つつじクラブ/チームあじさい	関・川村 埼・上里クラブ	石井・浜窪 前橋市役所/中央クラブ
⑪ 11	藤井・藤井 茨・瑞徳クラブ	三上・松本 T.T.C日吉/月夜野ピンポン	五十嵐・高橋 卓親会
12	石川・武田	山田・茨原	岩井・加藤
13	中里・牧山	関・川村	石井・浜窪
⑫ 14	野村・野村 神・SO-SO	林・深代 ジャンブルTM	地主・間々田 埼・上里クラブ
⑬ 15	武藤・吉田 TC城東/TT富岡	前川・大河 神・JAM	宇野・長棟 個人/チームあじさい
⑭ 16	堀口・恩田 埼・TT浦和土合/ 東・Team Comet	岩井・田子 TC城東/チームあじさい	設楽・設楽 てんおーる
⑮ 17	高井・星野 チームAnjoh/秀卓会	熊谷・高橋 高崎ベテラン会/TT富岡	大塚・竹井 埼・リフレッシュクラブ
18	矢島・矢島	高野・別所	青木・青木
19	羽野・松崎	蔵並・金江	大前・渡辺
20	中太・前島 埼・チームワン		



○数字は予選リーグのコートナンバー、□数字は決勝トーナメントのコートナンバー

### ③ 混合複100歳代 コンソレーション

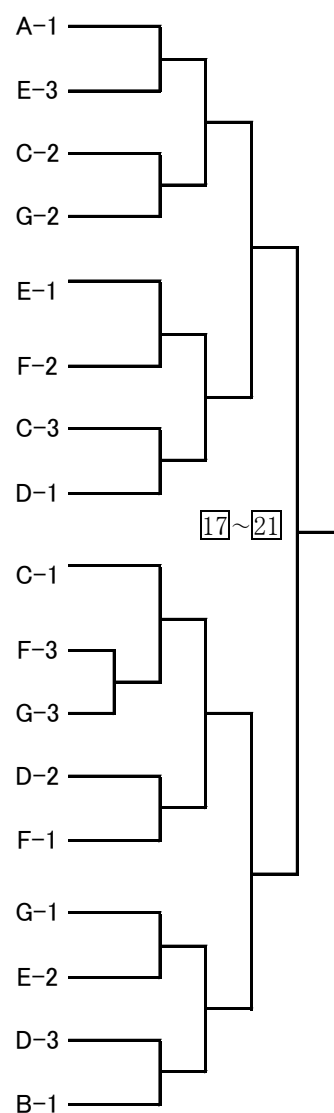
1	藤井・藤井	三上・松本	五十嵐・高橋
2	高井・星野	熊谷・高橋	大塚・竹井
3	堀口・恩田	岩井・田子	設楽・設楽
4	武藤・吉田	前川・大河	宇野・長棟
5	矢島・矢島	高野・別所	青木・青木
6	石川・武田	山田・茨原	岩井・加藤
7	羽野・松崎	蔵並・金江	大前・渡辺
8	野村・野村	林・深代	地主・間々田
9	中里・牧山	関・川村	石井・浜窪



### ④ 混合複120歳代 決勝トーナメント

1+1+3×5

1	黒澤・黒澤 埼・上里クラブ/藤岡クラブ		
2	小相澤・花岡	小島・内田	鈴木・吉原
3	寺川・池田	田中・新井	小内・飯塚
4	伊藤・柴崎	伊師・佐塚	金井・清水
⑰	小相澤・花岡 長・東信センター /長・ROKUMON	小島・内田 ボブクラブ/清友会	鈴木・吉原 神・chi-道場
6	紫藤・松下	剣持・金井	好田・富澤
7	寺川・池田	田中・新井	小内・飯塚
⑱	岡野・市村 埼・親球会/藤岡クラブ	高草木・根岸 卓杓会/埼・T.くまがや	安藤・市川 神・二次会本気
⑲	寺川・池田 東・双葉苦楽部 /東・ウイングス	田中・新井 高崎ピンポンズ	小内・飯塚 箕郷卓球/秀卓会
10	紫藤・松下	剣持・金井	好田・富澤
11	伊藤・柴崎	伊師・佐塚	金井・清水
12	岡野・市村	高草木・根岸	安藤・市川
⑳	紫藤・松下 栃・卓酔会/藤岡クラブ	剣持・金井 埼・シャインズ/埼・T.とよさと	好田・富澤 TC城東/チームあじさい
㉑	伊藤・柴崎 埼・Tくまがや	伊師・佐塚 埼・リフレッシュクラブ	金井・清水 卓親会
15	小相澤・花岡	小島・内田	鈴木・吉原
16	岡野・市村	高草木・根岸	安藤・市川
17	高橋・堀川 神・chi-道場		



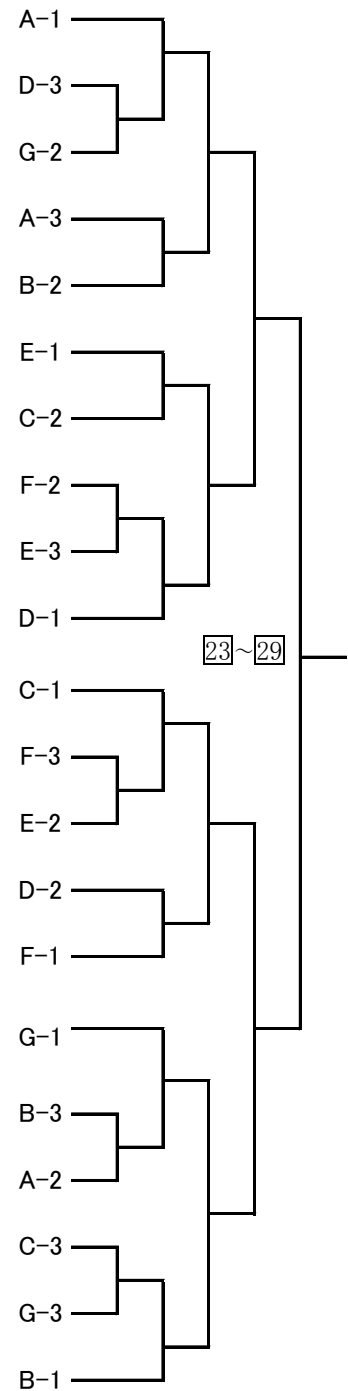
○数字は予選リーグのコートナンバー、□数字は決勝トーナメントのコートナンバー



⑤ 混合複130歳代 決勝トーナメント

3×7

②③	1	小林・吉武 ボブクラブ/レディース太田	長谷川・福永 埼・フルセット	安藤・富井 埼・T.とよさと/秀卓会
	2	篠原・上田	縁山・岡田	菅沼・飯塚
	3	高松・石塚	岡田・松井	萩原・佐藤
	4	小林・吉武	長谷川・福永	安藤・富井
	5	佐々木・相崎	関根・鹿沼	高橋・北爪
②④	6	小柳・栗原 TC城東/藤岡クラブ	須藤・中西 高崎ピンポンズ	峯村・峯村 長・卓愛会
	7	小野・藤巻	湯浅・松井	高橋・北島
	8	小林・飯野	清水・須藤	篠原・篠原
	9	小柳・栗原	須藤・中西	峯村・峯村
②⑤	10	篠原・上田 埼・ウイング	縁山・岡田 富・やろまいけ高岡/みつくす	菅沼・飯塚 個人/すまいる
②⑥	11	小野・藤巻 神・chi-道場	湯浅・松井 高崎ベテラン会/下川クラブ	高橋・北島 永明卓球クラブ/卓親会
	12	小林・飯野	清水・須藤	篠原・篠原
	13	小柳・栗原	須藤・中西	峯村・峯村
	14	篠原・上田	縁山・岡田	菅沼・飯塚
②⑦	15	小林・飯野 ボブクラブ/清友会	清水・須藤 埼・THT/栃・卓友会	篠原・篠原 富岡クラブ
②⑧	16	高松・石塚 神・chi-道場	岡田・松井 群馬ベテラン会/ 伊勢崎市民クラブ	萩原・佐藤 下川クラブ/婦恋こまくさクラブ
	17	佐々木・相崎	関根・鹿沼	高橋・北爪
	18	小林・吉武	長谷川・福永	安藤・富井
	19	小野・藤巻	湯浅・松井	高橋・北島
	20	高松・石塚	岡田・松井	萩原・佐藤
②⑨	21	佐々木・相崎 TC城東/チームあじさい	関根・鹿沼 茨・MDS/清友会	高橋・北爪 栃・卓令会/卓龍会

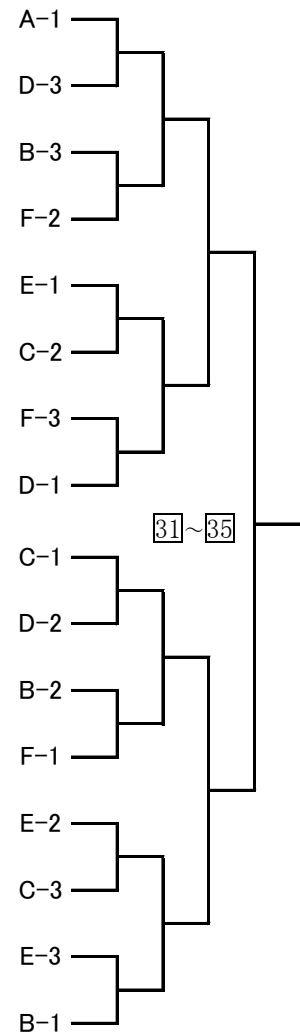


○数字は予選リーグのコートナンバー、□数字は決勝トーナメントのコートナンバー

⑥ 混合複140歳代 決勝トーナメント

1+3×5

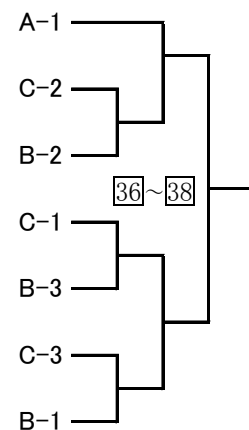
	1	山本・佐藤 埼・フルセット			
	2	神宮・松木	藤原・綿貫	久保田・新井	
	3	辻川・辻川	上原・金谷	井上・堀山	
	4	溝口・市野川	斉藤・関川	沼・萩原	
③1	5	野口・今泉 埼・T.とよさと/秀卓会	本間・川上 あうとぼうんず/清友会	堤・柚木 高崎APH/富・万葉クラブ	
	6	高松・岩嶋	菊田・廣瀬	山田・佐藤	
	7	溝口・市野川	斉藤・関川	沼・萩原	
③2	8	神宮・松木 埼・T.くまがや	藤原・綿貫 埼・リフレッシュクラブ	久保田・新井 卓新会	
③3	9	高松・岩嶋 長・卓愛会	菊田・廣瀬 宮・宮城県庁クラブ/藤岡クラブ	山田・佐藤 高崎ピンポズ/昂	
	10	神宮・松木	藤原・綿貫	久保田・新井	
	11	辻川・辻川	上原・金谷	井上・堀山	
③4	12	溝口・市野川 埼・リフレッシュクラブ	斉藤・関川 新・謙信上越	沼・萩原 卓親会	
	13	野口・今泉	本間・川上	堤・柚木	
	14	高松・岩嶋	菊田・廣瀬	山田・佐藤	
	15	野口・今泉	本間・川上	堤・柚木	
③5	16	辻川・辻川 TC城東/みつくす	上原・金谷 沖・卓水会/レディース太田	井上・堀山 神・chi-道場	



⑦ 混合複150歳代 決勝トーナメント ⑧混合複160歳以上

1+3×2

	1	針谷・永木 群馬ベテラン会/伊勢崎市民クラブ		
	2	長南・大貫	瀬間・森田	山中・近江屋
	3	立川・三嶋	大貫・森田	上杉・江川
③7	4	長南・大貫 群馬ベテラン会/清友会	瀬間・森田 高崎ベテラン会/岩神卓球クラブ	山中・近江屋 高崎ピンポズ/フリーハート
	5	立川・三嶋	大貫・森田	上杉・江川
	6	長南・大貫	瀬間・森田	山中・近江屋
③8	7	立川・三嶋 埼・T.くまがや	大貫・森田 群馬ベテラン会/岩神卓球クラブ	上杉・江川 下川クラブ



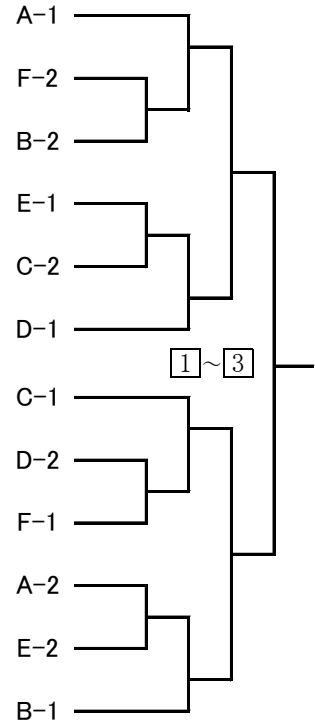
○数字は予選リーグのコートナンバー、□数字は決勝トーナメントのコートナンバー

# 第9回全国ベテランオープン卓球ぐんま大会 組合せ【男女単】

## ① 男子単30歳代 決勝トーナメント

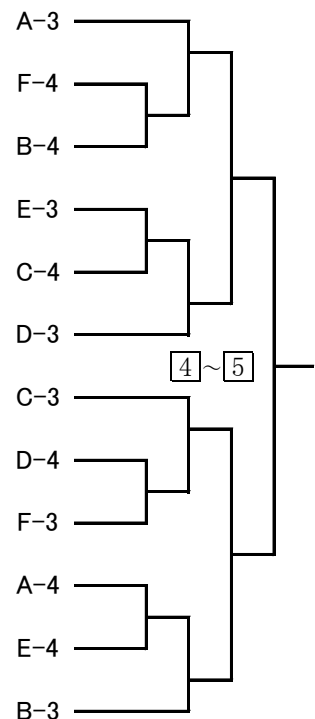
4×6

①	1	駒形 元気 神・日産追浜クラブ	田村 春幸 TC城東	今泉 亮平 愛・DREAMS	並木 裕哉 埼・個人
	2	牧野 貴成	澤井 祐一	漁野 智貴	杉本 裕樹
	3	小宮 悠太	長又 亮	鶴見 卓也	河本 相旭
②	4	鈴木 孝典 栃・陽東クラブ	横山 大佑 埼・Leppon	岡部 祐輔 山梨・上野原卓連	秋元 要人 東・TTC
	5	山田 光	鈴木 貴之	梶野 泰行	高橋 寛人
③④	6	木山 誉彬 栃・BRAVE	岩野 義崇 東・sity	福原 祥平 あづまクラブ	齊藤 翔 東・個人
	7	山田 光 TT富岡	鈴木 貴之 東・sity	梶野 泰行 埼・T. とよさと	高橋 寛人 宮・個人
③④	8	木山 誉彬	岩野 義崇	福原 祥平	齊藤 翔
	9	牧野 貴成 長・たくせん	澤井 祐一 埼・Leppon	漁野 智貴 愛・レイカーズ	杉本 裕樹 FRD
⑤	10	駒形 元気	田村 春幸	今泉 亮平	並木 裕哉
	11	鈴木 孝典	横山 大佑	岡部 祐輔	秋元 要人
	12	小宮 悠太 三・四日市大学OB会	長又 亮 TC城東	鶴見 卓也 栃・陽東クラブ	河本 相旭 東・バツイチ



## ①' 男子単30歳代 コンソレーション

1	駒形 元気	田村 春幸	今泉 亮平	並木 裕哉
2	牧野 貴成	澤井 祐一	漁野 智貴	杉本 裕樹
3	小宮 悠太	長又 亮	鶴見 卓也	河本 相旭
4	鈴木 孝典	横山 大佑	岡部 祐輔	秋元 要人
5	山田 光	鈴木 貴之	梶野 泰行	高橋 寛人
6	木山 誉彬	岩野 義崇	福原 祥平	齊藤 翔
7	山田 光	鈴木 貴之	梶野 泰行	高橋 寛人
8	木山 誉彬	岩野 義崇	福原 祥平	齊藤 翔
9	牧野 貴成	澤井 祐一	漁野 智貴	杉本 裕樹
10	駒形 元気	田村 春幸	今泉 亮平	並木 裕哉
11	鈴木 孝典	横山 大佑	岡部 祐輔	秋元 要人
12	小宮 悠太	長又 亮	鶴見 卓也	河本 相旭

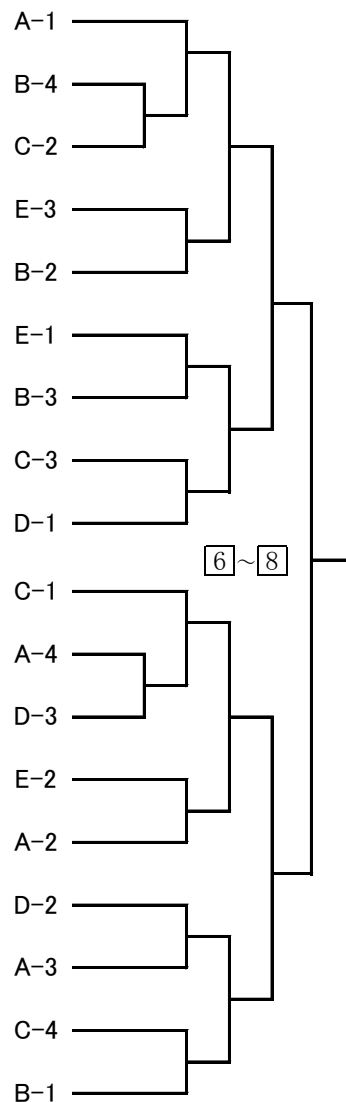


○数字は予選リーグのコートナンバー、□数字は決勝トーナメントのコートナンバー

## ② 男子単40歳代 決勝トーナメント

4×3+3×2

⑥	1	関口 直道 埼・彩松クラブ	川端 豪 出水クラブ	千田 学 東・FC卓球クラブ	鈴木 正洋 TC城東
	2	長尾 正人	河野 晃泰	戸花 慶彦	谷川 一夫
	3	菅原 洋宣	熊谷 俊秀	間瀬 浩直	一郷 剛志
	4	齋藤 真	菅野 正幸	佐藤 英明	
	5	長尾 正人	河野 晃泰	戸花 慶彦	谷川 一夫
⑥	6	齋藤 真 東・Kunitaka	菅野 正幸 山形・花笠TTC	佐藤 英明 あづまクラブ	
	7	長尾 正人	河野 晃泰	戸花 慶彦	谷川 一夫
	8	菅原 洋宣	熊谷 俊秀	間瀬 浩直	一郷 剛志
⑦⑧	9	藤井 弘行 oneouts	岩井 大介 富岡クラブ	地主 俊也 埼・上里クラブ	
⑦⑧	10	菅原 洋宣 神・chi-道場	熊谷 俊秀 高崎ベテラン会	間瀬 浩直 東・StrikerS	一郷 剛志 かたしな
	11	関口 直道	川端 豪	千田 学	鈴木 正洋
	12	藤井 弘行	岩井 大介	地主 俊也	
	13	齋藤 真	菅野 正幸	佐藤 英明	
	14	関口 直道	川端 豪	千田 学	鈴木 正洋
	15	藤井 弘行	岩井 大介	地主 俊也	
	16	関口 直道	川端 豪	千田 学	鈴木 正洋
	17	菅原 洋宣	熊谷 俊秀	間瀬 浩直	一郷 剛志
⑦⑧	18	長尾 正人 JR東日本	河野 晃泰 埼・T.とよさと	戸花 慶彦 埼・個人	谷川 一夫 渋川卓愛会



### 私の記録 (男女単)

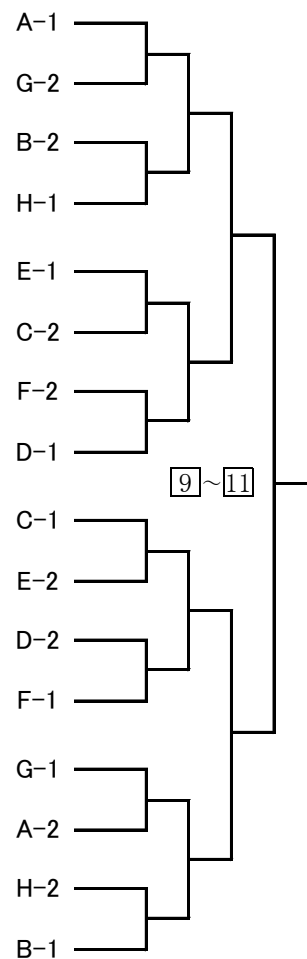
	1	2	3	4	5	勝-敗	順位
1						-	
2						-	
3						-	
4						-	
5						-	

○数字は予選リーグのコートナンバー、□数字は決勝トーナメントのコートナンバー

### ③ 男子単50歳代 決勝トーナメント

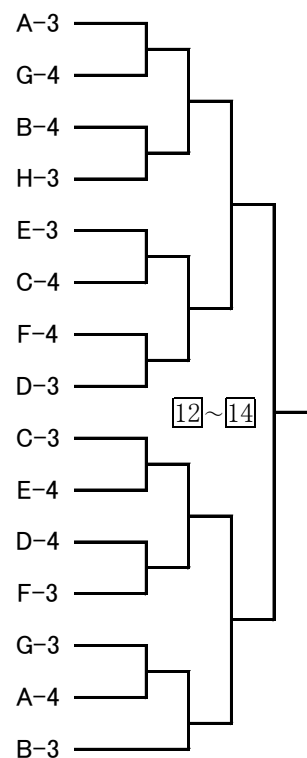
4×7+3×1

⑨	1	酒井 文彰 あづまクラブ	設楽 良一 てんおーる	永井 良一 愛・TAKUYAクラブ	長谷川 智 埼・上里クラブ
	2	曾我 徹	羽鳥 和典	河野 誠	大木 孝
	3	川村 設夫	羽二生悦郎	長尾 生野	野村 敬一
⑩⑪	4	佐藤 高広 神・日産追浜クラブ	佐藤 茂 月夜野クラブ	清水 剛 埼・個人	
⑩⑪	5	井上 一夫 あづまクラブ	鈴木 勝 神・chi-道場	佐藤 実 新・Rising Niigata	八木 和佳 卓龍会
	6	藤井 慎一	武藤 友美	堀口 昇男	有間 博幸
	7	村田 知伸	伊藤 孝	蔵並 秀明	小内 一郎
⑩⑪	8	住田 賢一 愛・木曾川クラブ	宍戸 寿雄 TC城東	斉藤 義則 宮郷クラブ	石井 利彦 前橋市役所
⑫⑬	9	藤井 慎一 茨・瑞穂クラブ	武藤 友美 TC城東	堀口 昇男 群馬大学	有間 博幸 東・TEAM トロ
	10	井上 一夫	鈴木 勝	佐藤 実	八木 和佳
	11	住田 賢一	宍戸 寿雄	斉藤 義則	石井 利彦
⑫⑬	12	村田 知伸 神・日産追浜クラブ	伊藤 孝 愛・豊川クラブ	蔵並 秀明 神・chi-道場	小内 一郎 箕郷卓球
⑫⑬	13	曾我 徹 愛・愛知県庁	羽鳥 和典 下川クラブ	河野 誠 東・フィオーレ	大木 孝 神・湘南大磯湯河原クラブ
	14	酒井 文彰	設楽 良一	永井 良一	長谷川 智
	15	佐藤 高広	佐藤 茂	清水 剛	
⑭	16	川村 設夫 あづまクラブ	羽二生悦郎 高崎ベテラン会	長尾 生野 愛・犬山クラブ	野村 敬一 神・SO-SO



### ③' 男子単50歳代 コンソレーション

1	酒井 文彰	設楽 良一	永井 良一	長谷川 智
2	曾我 徹	羽鳥 和典	河野 誠	大木 孝
3	川村 設夫	羽二生悦郎	長尾 生野	野村 敬一
4	佐藤 高広	佐藤 茂	清水 剛	
5	井上 一夫	鈴木 勝	佐藤 実	八木 和佳
6	藤井 慎一	武藤 友美	堀口 昇男	有間 博幸
7	村田 知伸	伊藤 孝	蔵並 秀明	小内 一郎
8	住田 賢一	宍戸 寿雄	斉藤 義則	石井 利彦
9	藤井 慎一	武藤 友美	堀口 昇男	有間 博幸
10	井上 一夫	鈴木 勝	佐藤 実	八木 和佳
11	住田 賢一	宍戸 寿雄	斉藤 義則	石井 利彦
12	村田 知伸	伊藤 孝	蔵並 秀明	小内 一郎
13	曾我 徹	羽鳥 和典	河野 誠	大木 孝
14	酒井 文彰	設楽 良一	永井 良一	長谷川 智
15	川村 設夫	羽二生悦郎	長尾 生野	野村 敬一

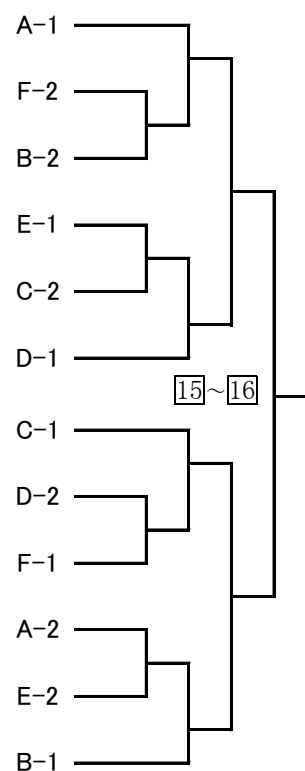


○数字は予選リーグのコートナンバー、□数字は決勝トーナメントのコートナンバー

#### ④ 男子単60歳代 決勝トーナメント

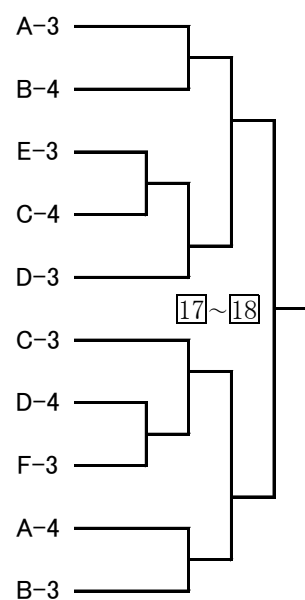
4×4+3×2

⑮	1	高井 和義 チームAnjoh	堀口 猛 埼・TT浦和土合	藤原 英明 長・卓愛会	吉田 優 GDTC
	2	木梨 博和	市川 潤	岩崎 桂治	
	3	工藤 治孝	岩佐 重久	東 龍太郎	松井 司
⑮	4	小島 一彦 ボブクラブ	居川 豊 渋川東クラブ	高橋 正智 新・Rising Niigata	
	5	紫藤 勝	奥田 健司	小島 輝美	好田 雅夫
⑮⑰	6	西島 勉 長・卓愛会	青木マサアキ 永明卓球クラブ	劔持 豊広 埼・シャインズ	菅沼 佳満 個人
⑮⑰	7	紫藤 勝 栃・卓酔会	奥田 健司 愛・愛知県庁	小島 輝美 新・Rising Niigata	好田 雅夫 TC城東
	8	西島 勉	青木マサアキ	劔持 豊広	菅沼 佳満
⑮⑰	9	木梨 博和 千・THINK	市川 潤 埼・彗星会	岩崎 桂治 卓馬会	
	10	高井 和義	堀口 猛	藤原 英明	吉田 優
	11	小島 一彦	居川 豊	高橋 正智	
⑮	12	工藤 治孝 あうとぼうんず	岩佐 重久 新・Rising Niigata	東 龍太郎 茨・ターゲット	松井 司 チームAnjoh



#### ④' 男子単60歳代 コンソレーション

1	高井 和義	堀口 猛	藤原 英明	吉田 優
2	工藤 治孝	岩佐 重久	東 龍太郎	松井 司
3	小島 一彦	居川 豊	高橋 正智	
4	紫藤 勝	奥田 健司	小島 輝美	好田 雅夫
5	西島 勉	青木マサアキ	劔持 豊広	菅沼 佳満
6	紫藤 勝	奥田 健司	小島 輝美	好田 雅夫
7	西島 勉	青木マサアキ	劔持 豊広	菅沼 佳満
8	木梨 博和	市川 潤	岩崎 桂治	
9	高井 和義	堀口 猛	藤原 英明	吉田 優
10	工藤 治孝	岩佐 重久	東 龍太郎	松井 司

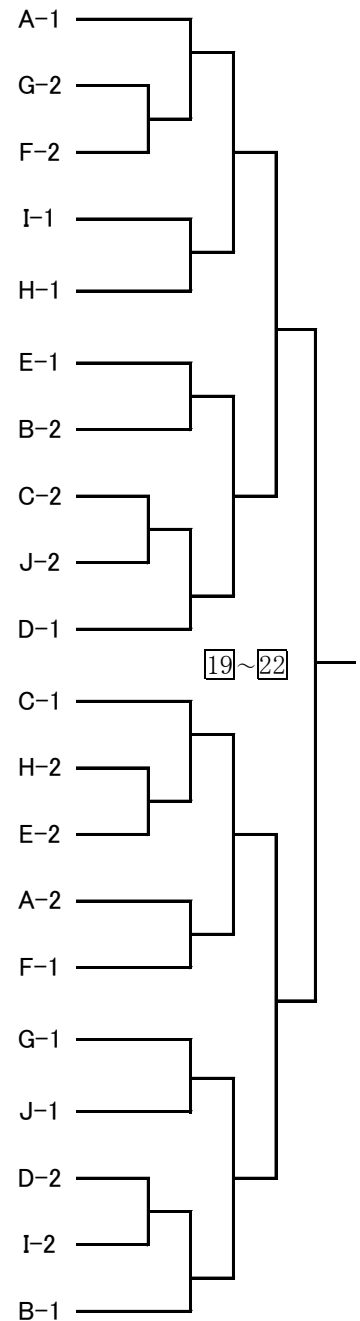


○数字は予選リーグのコートナンバー、□数字は決勝トーナメントのコートナンバー

⑤ 男子単65歳代 決勝トーナメント

4×10

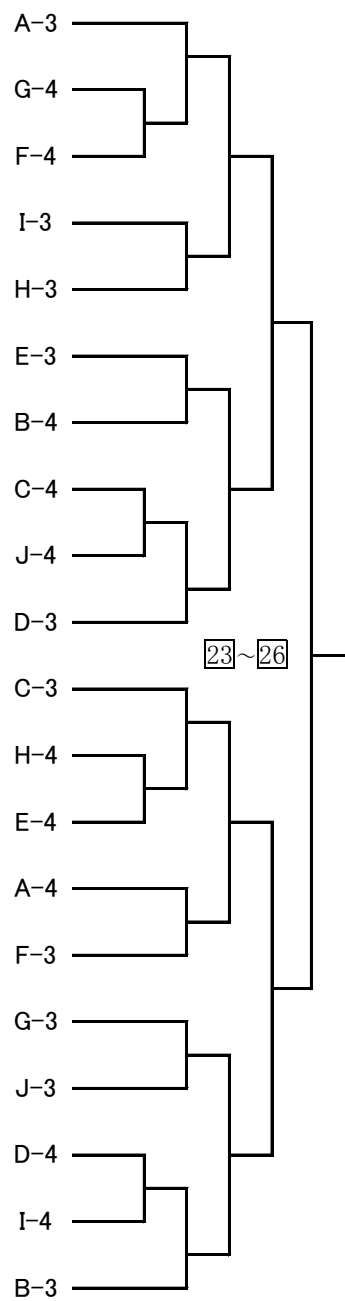
⑱	1	高草木辰夫 卓查会	近藤 幸男 埼・岩卓会	奥貫 信夫 栃・卓令会	神戸 豊 高崎ピンポンズ
	2	中山 清司	高松 豊明	齋藤 清司	萩原 辰治
	3	小相澤徳一	工藤 智彦	野口 修	木村 義弘
⑳㉑	4	平野 司 栃・TMS	村田 隆 渋川東クラブ	片山 一郎 茨・チーム亀岡	菊田 正信 宮城・宮城県庁クラブ
⑳㉑	5	小林 猛 ボブクラブ	上原 貞一 沖・卓水会	井上 清市 神・chi-道場	佐藤 茂 栃・TMS
⑳㉑	6	高橋 秀明 神・chi-道場	石井 幸弘 埼・上里クラブ	上原 義幸 高崎ベテラン会	今井 洋志 GDTC
	7	小池 正明	小野 隆夫	峯村 洋	羽鳥 殖夫
	8	黒澤 健宴	堤 康高	中山 幸男	久保三知夫
	9	岩井 孝夫	縁山 庄一	高橋 久男	戸谷 昭夫
㉒	10	高田 伸男 栃・卓令会	高松 信弘 神・chi-道場	真鍋 和樹 埼・シャインズ	金井 昭雄 卓親会
㉓	11	黒澤 健宴 埼・上里クラブ	堤 康高 高崎APH	中山 幸男 栃・卓令会	久保三知夫 埼・シャインズ
	12	小林 猛	上原 貞一	井上 清市	佐藤 茂
	13	高橋 秀明	石井 幸弘	上原 義幸	今井 洋志
	14	高草木辰夫	近藤 幸男	奥貫 信夫	神戸 豊
㉔㉕	15	小相澤徳一 長・東信センター	工藤 智彦 青・トムスポーツ	野口 修 TT富岡	木村 義弘 長・卓愛会
㉔㉕	16	中山 清司 神・西東京クラブ	高松 豊明 長・卓愛会	齋藤 清司 埼・上武卓球クラブ	萩原 辰治 下川クラブ
㉔㉕	17	岩井 孝夫 TC城東	縁山 庄一 富・やろまいけ高岡	高橋 久男 栃・卓令会	戸谷 昭夫 東・ロッカーズ
	18	高田 伸男	高松 信弘	真鍋 和樹	金井 昭雄
	19	平野 司	村田 隆	片山 一郎	菊田 正信
㉖	20	小池 正明 栃・TMS	小野 隆夫 神・chi-道場	峯村 洋 長・卓愛会	羽鳥 殖夫 月夜野クラブ



○数字は予選リーグのコートナンバー、□数字は決勝トーナメントのコートナンバー

# ⑤' 男子単65歳代 コンソレーション

1	高草木辰夫	近藤 幸男	奥貫 信夫	神戸 豊
2	中山 清司	高松 豊明	齋藤 清司	萩原 辰治
3	小相澤徳一	工藤 智彦	野口 修	木村 義弘
4	平野 司	村田 隆	片山 一郎	菊田 正信
5	小林 猛	上原 貞一	井上 清市	佐藤 茂
6	高橋 秀明	石井 幸弘	上原 義幸	今井 洋志
7	小池 正明	小野 隆夫	峯村 洋	羽鳥 殖夫
8	黒澤 健宴	堤 康高	中山 幸男	久保三知夫
9	岩井 孝夫	縁山 庄一	高橋 久男	戸谷 昭夫
10	高田 伸男	高松 信弘	真鍋 和樹	金井 昭雄
11	黒澤 健宴	堤 康高	中山 幸男	久保三知夫
12	小林 猛	上原 貞一	井上 清市	佐藤 茂
13	高橋 秀明	石井 幸弘	上原 義幸	今井 洋志
14	高草木辰夫	近藤 幸男	奥貫 信夫	神戸 豊
15	小相澤徳一	工藤 智彦	野口 修	木村 義弘
16	中山 清司	高松 豊明	齋藤 清司	萩原 辰治
17	岩井 孝夫	縁山 庄一	高橋 久男	戸谷 昭夫
18	高田 伸男	高松 信弘	真鍋 和樹	金井 昭雄
19	平野 司	村田 隆	片山 一郎	菊田 正信
20	小池 正明	小野 隆夫	峯村 洋	羽鳥 殖夫



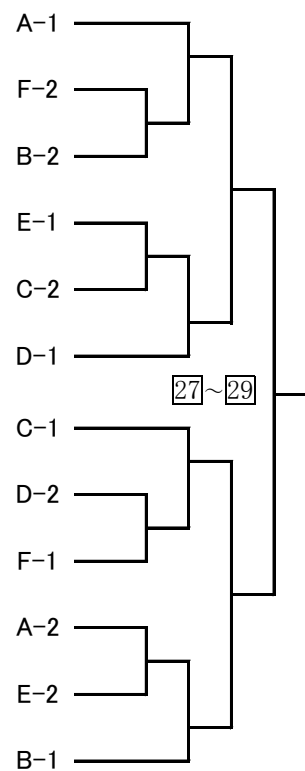
○数字は予選リーグのコートナンバー、□数字は決勝トーナメントのコートナンバー



## ⑥ 男子単70歳代 決勝トーナメント

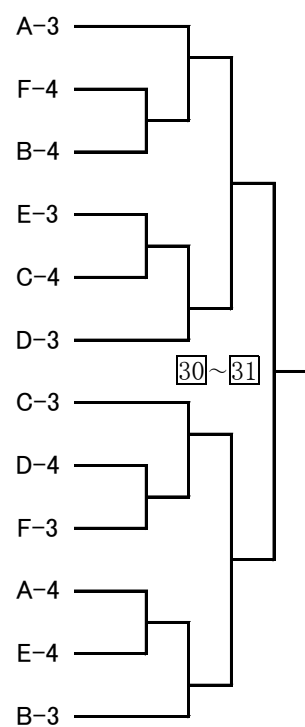
4×6

②⑦	1	辻川 嘉彦 TC城東	門藤 勝夫 新・EFTC	田中 猛 高崎ピンポンズ	清水 邦彦 埼・THT
	2	小柳 健	本間 進	高野 恒善	島村 実
	3	寺川 俊章	湯浅 正幸	草間 秀治	坂本 博正
②⑧②⑨	4	山岸 正道 群馬ベテラン会	藤原 周二 埼・リフレッシュクラブ	中嶋 吉男 埼・シャインズ	岡 誠治 新・謙信上越
	5	小林 高雄	斉藤 博	伊藤 文男	塩田 武志
②⑧②⑨	6	三ツ橋勝美 玉村卓球クラブ	須藤 順一 高崎ピンポンズ	柴野 六夫 新・EFTC	高橋 哲夫 永明卓球クラブ
	7	小林 高雄 ボブクラブ	斉藤 博 新・謙信上越	伊藤 文男 藤岡クラブ	塩田 武志 栃・TOCHIGI
③⑩	8	三ツ橋勝美	須藤 順一	柴野 六夫	高橋 哲夫
	9	小柳 健 TC城東	本間 進 あうとぼうんず	高野 恒善 十日町クラブ	島村 実 埼・藤卓クラブ
③⑪	10	辻川 嘉彦	門藤 勝夫	田中 猛	清水 邦彦
	11	山岸 正道	藤原 周二	中嶋 吉男	岡 誠治
③⑪	12	寺川 俊章 東・双葉苦楽部	湯浅 正幸 高崎ベテラン会	草間 秀治 長・安曇野ベテラン	坂本 博正 スーパーラッキー



## ⑥' 男子単70歳代 コンソレーション

1	辻川 嘉彦	門藤 勝夫	田中 猛	清水 邦彦
2	小柳 健	本間 進	高野 恒善	島村 実
3	寺川 俊章	湯浅 正幸	草間 秀治	坂本 博正
4	山岸 正道	藤原 周二	中嶋 吉男	岡 誠治
5	小林 高雄	斉藤 博	伊藤 文男	塩田 武志
6	三ツ橋勝美	須藤 順一	柴野 六夫	高橋 哲夫
7	小林 高雄	斉藤 博	伊藤 文男	塩田 武志
8	三ツ橋勝美	須藤 順一	柴野 六夫	高橋 哲夫
9	小柳 健	本間 進	高野 恒善	島村 実
10	辻川 嘉彦	門藤 勝夫	田中 猛	清水 邦彦
11	山岸 正道	藤原 周二	中嶋 吉男	岡 誠治
12	寺川 俊章	湯浅 正幸	草間 秀治	坂本 博正

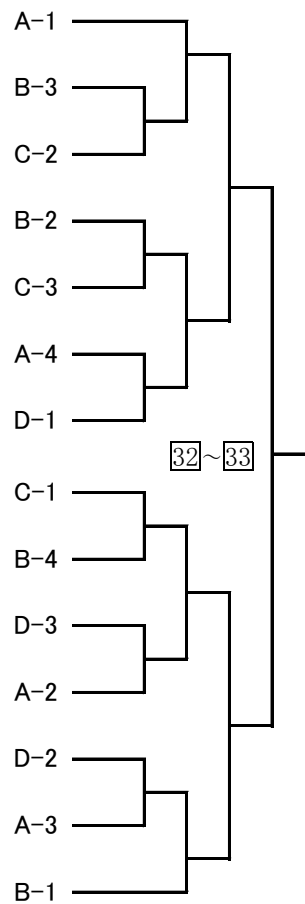


○数字は予選リーグのコートナンバー、□数字は決勝トーナメントのコートナンバー

⑦ 男子単75歳代 決勝トーナメント

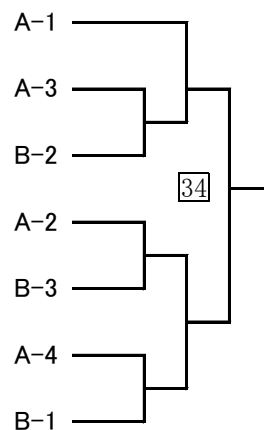
4×2+3×2

③②	1	宮尾 堯功 長・川中島クラブ	藤橋日出夫 埼・岩卓会	青木 勇 埼・リフレッシュクラブ	友部 三郎 藤岡クラブ
	2	針谷 正紀	玉山 昌右	山田 勝芳	久保田秋美
	3	小林 一夫	若林 孝範	小門 昇	
	4	針谷 正紀	玉山 昌右	山田 勝芳	久保田秋美
	5	小林 一夫	若林 孝範	小門 昇	
	6	宮尾 堯功	藤橋日出夫	青木 勇	友部 三郎
③②	7	長南 秀雄 群馬ベテラン会	山中 義夫 高崎ピンポンズ	大嶋 宏幸 埼・リフレッシュクラブ	
③③	8	小林 一夫 月夜野クラブ	若林 孝範 下川クラブ	小門 昇 埼・上里クラブ	
	9	針谷 正紀	玉山 昌右	山田 勝芳	久保田秋美
	10	長南 秀雄	山中 義夫	大嶋 宏幸	
	11	宮尾 堯功	藤橋日出夫	青木 勇	友部 三郎
	12	長南 秀雄	山中 義夫	大嶋 宏幸	
	13	宮尾 堯功	藤橋日出夫	青木 勇	友部 三郎
③③	14	針谷 正紀 群馬ベテラン会	玉山 昌右 福・福井フェニックスクラブ	山田 勝芳 高崎ピンポンズ	久保田秋美 卓新会



⑧ 男子単80歳代・⑨ 男子単85歳以上 決勝トーナメント

③④	1	波田野秀夫 埼・彩松クラブ	逢野 忠剛 栃・栃木市藤岡クラブ	石松 巖 埼・岩卓会	上杉 湛 下川クラブ
	2	波田野秀夫	逢野 忠剛	石松 巖	上杉 湛
	3	瀬間 勝利	平賀 進	山本富士夫	
	4	波田野秀夫	逢野 忠剛	石松 巖	上杉 湛
	5	瀬間 勝利	平賀 進	山本富士夫	
	6	波田野秀夫	逢野 忠剛	石松 巖	上杉 湛
③④	7	瀬間 勝利 高崎ベテラン会	平賀 進 埼・上卓会	山本富士夫 福・福井ベテラン会	

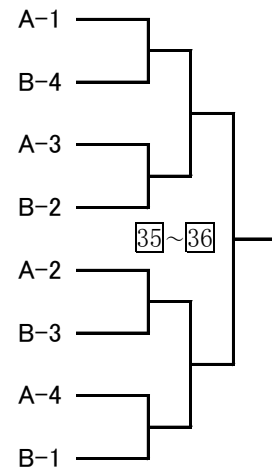


○数字は予選リーグのコートナンバー、□数字は決勝トーナメントのコートナンバー

⑩・⑪ 女子単50歳未満 決勝トーナメント

4×2

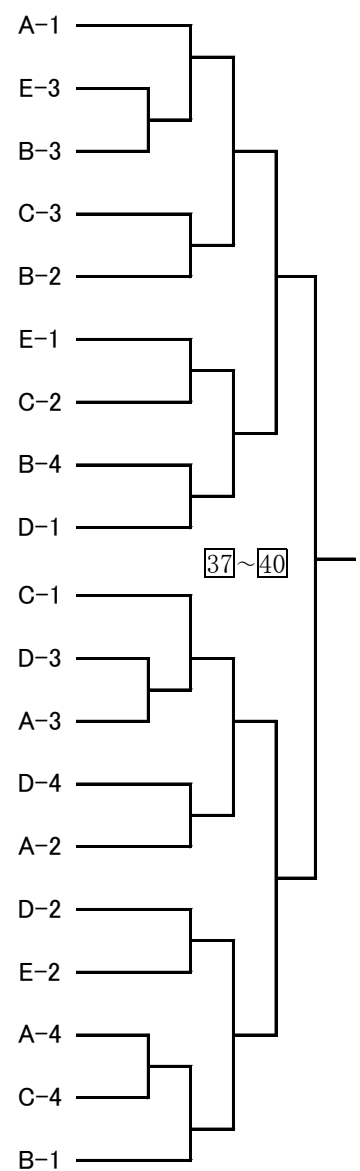
③⑤	1	前田 恵美 茨・瑞穂クラブ	藤吉 友紀 東・StrikerS	横山 真弓 埼・Leppon	別所マサ子 新・十日町クラブ
	2	小宮 友美	千葉 友美	伊藤 文美	鳥原早耶華
	3	前田 恵美	藤吉 友紀	横山 真弓	別所マサ子
	4	小宮 友美	千葉 友美	伊藤 文美	鳥原早耶華
	5	前田 恵美	藤吉 友紀	横山 真弓	別所マサ子
	6	小宮 友美	千葉 友美	伊藤 文美	鳥原早耶華
	7	前田 恵美	藤吉 友紀	横山 真弓	別所マサ子
③⑥	8	小宮 友美 三・四日市大学OB会	千葉 友美 個人	伊藤 文美 長・しゅらく	鳥原早耶華 東・個人



⑫ 女子単50歳代 決勝トーナメント

4×4+3×1

③⑦③⑧	1	関谷 順子 藤岡クラブ	伊藤由紀子 東・パツイチ	大藤 圭子 茨・チーム亀岡	金江 光江 神・chi-道場
	2	世界 球子	池田美知子	野村 早苗	
	3	堀川千亜紀	恩田 良枝	青木アンナ	清水 洋子
	4	藤井 佳子	平尾由佳理	設楽 美幸	川村 美奈
	5	堀川千亜紀	恩田 良枝	青木アンナ	清水 洋子
③⑦③⑧	6	世界 球子 愛・ふう	池田美知子 東・ウイングス	野村 早苗 神・SO-SO	
	7	藤井 佳子	平尾由佳理	設楽 美幸	川村 美奈
	8	堀川千亜紀	恩田 良枝	青木アンナ	清水 洋子
③⑦③⑧	9	重國 美木 東・ウイングス	吉田 千香 TT富岡	松本 典子 埼・個人	間々田明美 埼・上里クラブ
③⑨	10	藤井 佳子 茨・瑞穂クラブ	平尾由佳理 神・chi-道場	設楽 美幸 てんおーる	川村 美奈 埼・上里クラブ
	11	重國 美木	吉田 千香	松本 典子	間々田明美
	12	関谷 順子	伊藤由紀子	大藤 圭子	金江 光江
	13	重國 美木	吉田 千香	松本 典子	間々田明美
	14	関谷 順子	伊藤由紀子	大藤 圭子	金江 光江
	15	重國 美木	吉田 千香	松本 典子	間々田明美
	16	世界 球子	池田美知子	野村 早苗	
	17	関谷 順子	伊藤由紀子	大藤 圭子	金江 光江
	18	藤井 佳子	平尾由佳理	設楽 美幸	川村 美奈
④⑩	19	堀川千亜紀 神・chi-道場	恩田 良枝 東・Team Comet	青木アンナ 永明卓球クラブ	清水 洋子 卓親会

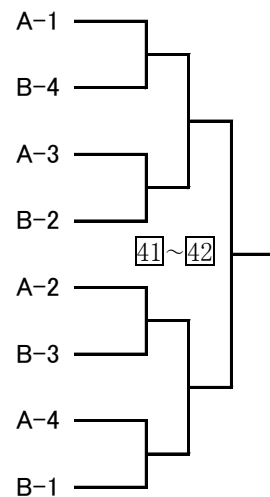


○数字は予選リーグのコートナンバー、□数字は決勝トーナメントのコートナンバー

⑬ 女子単60歳代 決勝トーナメント

4×2

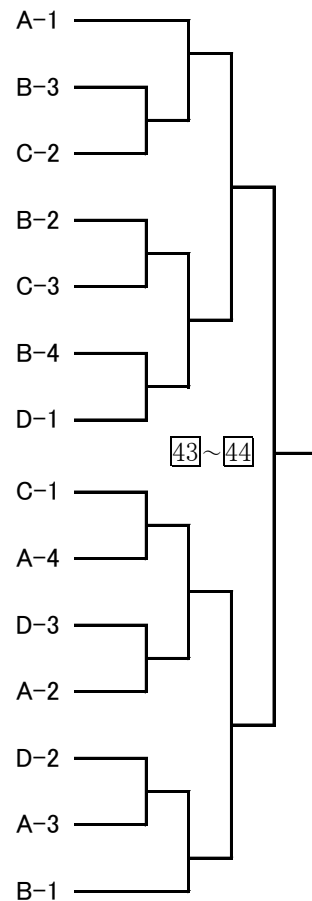
④①	1	藤巻三栄子 神・chi-道場	黒澤るり子 藤岡クラブ	須藤由美子 栃・卓友会	吉村 美好 昂
	2	平野 美恵	木梨 清美	松本みどり	中坪美津子
	3	藤巻三栄子	黒澤るり子	須藤由美子	吉村 美好
	4	平野 美恵	木梨 清美	松本みどり	中坪美津子
	5	藤巻三栄子	黒澤るり子	須藤由美子	吉村 美好
	6	平野 美恵	木梨 清美	松本みどり	中坪美津子
	7	藤巻三栄子	黒澤るり子	須藤由美子	吉村 美好
④②	8	平野 美恵 栃・フレンドリー	木梨 清美 千・SFC	松本みどり 月夜野ピンポン	中坪美津子 卓親会



⑭ 女子単65歳代 決勝トーナメント

4×2+3×2

④③	1	今泉八重子 秀卓会	林 妙子 埼・岩卓会	石塚 明子 神・chi-道場	佐藤 弘子 昂
	2	吉原 芳江	小林 節子	加藤 昌代	渡邊まつよ
	3	富井 操	新井八重子	峯村 祐子	
	4	吉原 芳江	小林 節子	加藤 昌代	渡邊まつよ
	5	富井 操	新井八重子	峯村 祐子	
	6	吉原 芳江	小林 節子	加藤 昌代	渡邊まつよ
④③	7	松井みゆき 伊勢崎市民クラブ	湯田美栄子 埼・花卓ベテラン会	飯塚さち子 秀卓会	
④④	8	富井 操 秀卓会	新井八重子 卓新会	峯村 祐子 長・卓愛会	
④④	9	今泉八重子	林 妙子	石塚 明子	佐藤 弘子
	10	松井みゆき	湯田美栄子	飯塚さち子	
	11	今泉八重子	林 妙子	石塚 明子	佐藤 弘子
	12	松井みゆき	湯田美栄子	飯塚さち子	
	13	今泉八重子	林 妙子	石塚 明子	佐藤 弘子
	14	吉原 芳江 神・chi-道場	小林 節子 新・トラスト	加藤 昌代 埼・上里クラブ	渡邊まつよ スーパーラッキー

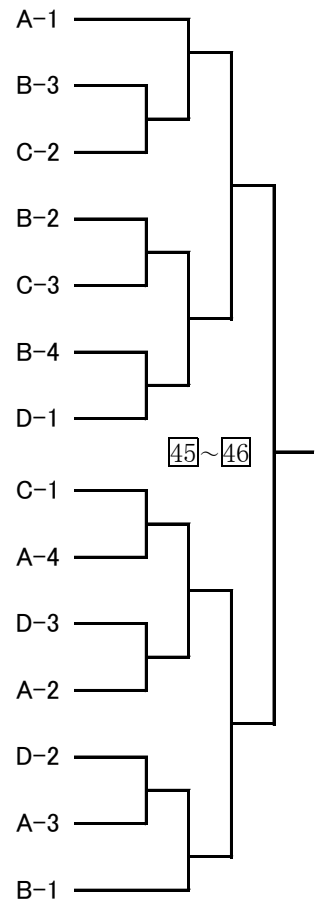


○数字は予選リーグのコートナンバー、□数字は決勝トーナメントのコートナンバー

⑮ 女子単70歳代 決勝トーナメント

4×2+3×2

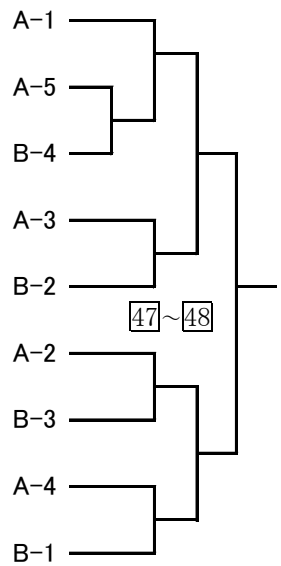
⑮	1	大貫千都子 清友会	岡田 政江 みつくす	篠田 久江 秀卓会	石島 三枝 レディース太田	
	2	関川登美江	小野澤幸子	小倉 幸子	丹下かず子	
	3	辻川美代子	木津タミ子	戸部 芳枝		
	4	関川登美江	小野澤幸子	小倉 幸子	丹下かず子	
	5	辻川美代子	木津タミ子	戸部 芳枝		
	6	関川登美江	小野澤幸子	小倉 幸子	丹下かず子	
⑮	7	岩嶋 雪枝 長・卓愛会	飯塚まさ江 すまいる	小山田和子 秀卓会		
	⑮	8	辻川美代子 みつくす	木津タミ子 新・ぼらりす	戸部 芳枝 TT秋桜	
		9	大貫千都子	岡田 政江	篠田 久江	石島 三枝
	10	岩嶋 雪枝	飯塚まさ江	小山田和子		
	11	大貫千都子	岡田 政江	篠田 久江	石島 三枝	
	12	岩嶋 雪枝	飯塚まさ江	小山田和子		
	13	大貫千都子	岡田 政江	篠田 久江	石島 三枝	
	⑮	14	関川登美江 新・謙信上越	小野澤幸子 秀卓会	小倉 幸子 チームあじさい	丹下かず子 すまいる



⑯ 女子単75歳代・⑰ 女子単80歳代 決勝トーナメント

5×1+4×1

⑯	1	永木 頌子 伊勢崎市民クラブ	高橋 澄子 新・EFTC	堀山 明子 神・chi-道場	森田ユミ子 岩神卓球クラブ	阿部 洋子 個人
	2	永木 頌子	高橋 澄子	堀山 明子	森田ユミ子	阿部 洋子
	3	柚木リツ子	森田美佐子	清水 米子	本木三枝子	
	4	永木 頌子	高橋 澄子	堀山 明子	森田ユミ子	阿部 洋子
	5	柚木リツ子	森田美佐子	清水 米子	本木三枝子	
	6	永木 頌子	高橋 澄子	堀山 明子	森田ユミ子	阿部 洋子
	7	柚木リツ子	森田美佐子	清水 米子	本木三枝子	
	8	永木 頌子	高橋 澄子	堀山 明子	森田ユミ子	阿部 洋子
⑯	9	柚木リツ子 富・万葉クラブ	森田美佐子 岩神卓球クラブ	清水 米子 秀卓会	本木三枝子 スーパースラッキ	



○数字は予選リーグのコートナンバー、□数字は決勝トーナメントのコートナンバー