

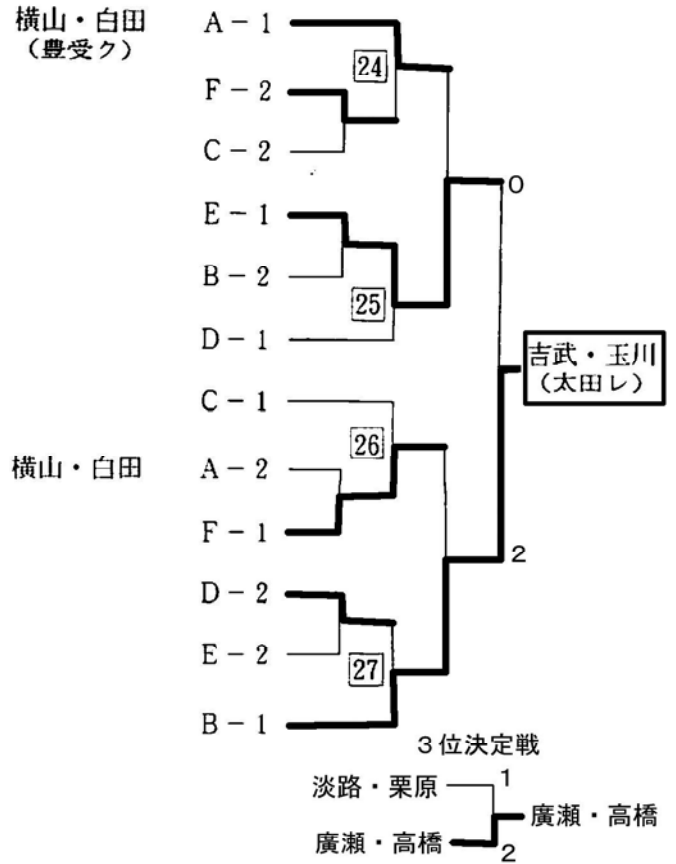
(6) 女子100歳代 上位トーナメント

3×5+4×1

丸抜き数字は予選リーグのコートナンバー
□は決勝トーナメントのコートナンバー

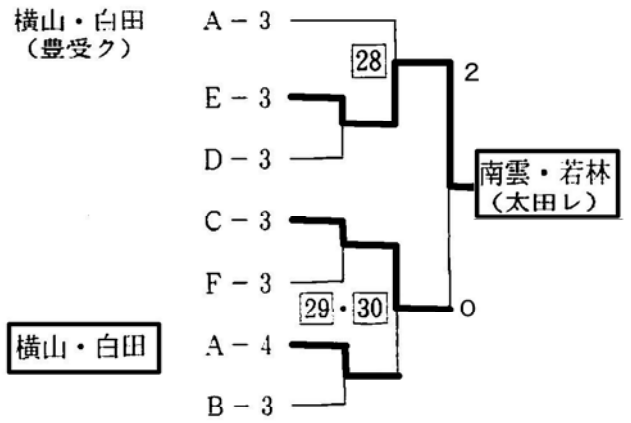
25・26	1	淡路・栗原 (清友会)	井上・佐藤 (太田レ)	住谷・吉田 (秀卓会)
	2	廣瀬・高橋	石崎・長岡	村田・桑原
	3	下山・小林	橋口・小国	堀越・諏訪
27	4	大貫・加藤 (清友会)	南雲・若林 (太田レ)	吉村・新井 (卓愛会)
	5	吉武・玉川	森田・森田	市川・早川
28	6	黒澤・中村 (藤岡ク)	松崎・村岡 (伊勢崎市民ク)	新井・竹中 (秀卓会)
29	7	下山・小林 (清友会)	橋口・小国 (豊受ク)	堀越・諏訪 (卓愛会)
	8	淡路・栗原	井上・佐藤	住谷・吉田
30	9	廣瀬・高橋 (卓愛会)	石崎・長岡 (伊勢崎市民ク)	村田・桑原 (彗星ク)
	10	黒澤・中村	松崎・村岡	新井・竹中
	11	大貫・加藤	南雲・若林	吉村・新井
31・32	12	吉武・玉川 (太田レ)	森田・森田 (岩神ク)	市川・早川 (藤岡ク・昴)

120歳代の部



(6') 女子100歳代 下位トーナメント

	1	淡路・栗原 (清友会)	井上・佐藤 (太田レ)	住谷・吉田 (秀卓会)
	2	大貫・加藤 (清友会)	南雲・若林 (太田レ)	吉村・新井 (卓愛会)
	3	黒澤・中村 (藤岡ク)	松崎・村岡 (伊勢崎市民ク)	新井・竹中 (秀卓会)
	4	下山・小林 (清友会)	橋口・小国 (豊受ク)	堀越・諏訪 (卓愛会)
	5	廣瀬・高橋 (卓愛会)	石崎・長岡 (伊勢崎市民ク)	村田・桑原 (彗星ク)
	6	淡路・栗原	井上・佐藤	住谷・吉田
	7	吉武・玉川 (太田レ)	森田・森田 (岩神ク)	市川・早川 (藤岡ク・昴)



女子120歳代 優勝 森田・森田 (岩神ク)